

***DIGMA***

**РУКОВОДСТВО ПОЛЬЗОВАТЕЛЯ  
ПЛАНШЕТНЫЙ КОМПЬЮТЕР**

**1402D 4G**



## **Благодарим Вас за выбор продукции Digma!**

Перед началом использования данного устройства, пожалуйста, внимательно прочтите руководство пользователя для обеспечения правильной эксплуатации изделия и предотвращения его повреждения.

Программное обеспечение, конструктивные особенности устройства и содержание данной инструкции могут быть изменены в целях совершенствования продукта, без предварительного уведомления.

Изготовитель оставляет за собой право изменения комплектации, технических характеристик и внешнего вида товара.

Изготовитель и дистрибьюторы данной продукции не несут ответственности за повреждения корпуса устройства, а также за ущерб, причиненный вследствие неправильной или несоответствующей эксплуатации пользователем.

### **НАЗНАЧЕНИЕ:**

Данное устройство предназначено для осуществления функций мобильной связи и является универсальным многофункциональным персональным компьютером, предназначенным для подключения к сети Интернет и управления различными компьютерными программами.

### **КОМПЛЕКТАЦИЯ:**

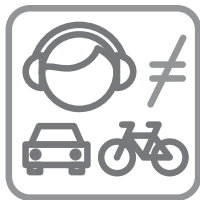
- Планшетный компьютер 1402D 4G
- Сетевой адаптер питания
- USB-кабель
- Руководство пользователя
- Гарантийный талон

## МЕРЫ ПРЕДОСТОРОЖНОСТИ

- Не разбирайте и не ремонтируйте устройство самостоятельно. В случае его неисправности обратитесь в сервисный центр.
- Допустимая температура внешней среды в режиме эксплуатации: от 0 °С до 35 °С.
- Температура хранения: от -5 °С до 45 °С.
- Относительная влажность: от 5% до 90% без конденсации (25 °С).
- Избегайте контакта устройства с источниками огня во избежание взрыва или пожара.
- Не подвергайте устройство воздействию слишком высоких или слишком низких температур.
- Избегайте попадания воды на устройство.
- Избегайте падения устройства и его удара о другие предметы. Не подвергайте устройство сильному механическому воздействию.
- Изготовитель не несет ответственности в случае повреждения экрана пользователем.
- Избегайте контакта устройства с источниками электромагнитного излучения.
- Не используйте для чистки изделия химические вещества или моющие средства; всегда выключайте устройство перед чисткой.
- Не отключайте устройство от ПК во время форматирования или копирования файлов.
- Во время использования устройства в качестве съёмного диска всегда чётко следуйте указаниям по выполнению операций. Любое ошибочное действие может привести к потере файлов.
- Создавайте резервные копии важных данных, поскольку ремонт устройства или другие причины могут привести к потере данных.
- Используйте только одобренные производителем аксессуары.

## ИСПОЛЬЗОВАНИЕ НАУШНИКОВ

- В целях безопасности на дороге не используйте устройство с наушниками, если Вы управляете автомобилем или едете на велосипеде.
- Уменьшите громкость, переходя проезжую часть дороги.
- Используя наушники, избегайте прослушивания музыки на слишком высокой громкости в течение длительного времени – в противном случае это может привести к проблемам со слухом.
- Прекратите использование устройства или уменьшите звук, если Вы услышали звон в ушах.



## ТЕХНИЧЕСКИЕ ХАРАКТЕРИСТИКИ:



Powered by Android™ 11



Экран: 10.1" | IPS | 1920 x 1200 пикс



Поддерживаемые сети: 4G



Восьмиядерный процессор SC9863  
с частотой до 1.6 ГГц\*



Фронтальная камера: 2.0 Мпикс  
Задняя камера: 5.0 Мпикс



Количество SIM-карт: Две (Mini-SIM)



Оперативная память: 4 ГБ  
Встроенная память: 64 ГБ\*\*  
Поддержка внешней MicroSD-карты объемом памяти  
до 128 ГБ



Wi-Fi 802.11 ac/b/g/n



Bluetooth 4.2



Поддержка OTG



FM-радио



GPS/GLONASS



Размер устройства: 244.5 x 166 x 9 мм



Вес устройства: 525 г



Вес комплекта: 788 г




Емкость батареи: 5000 мАч

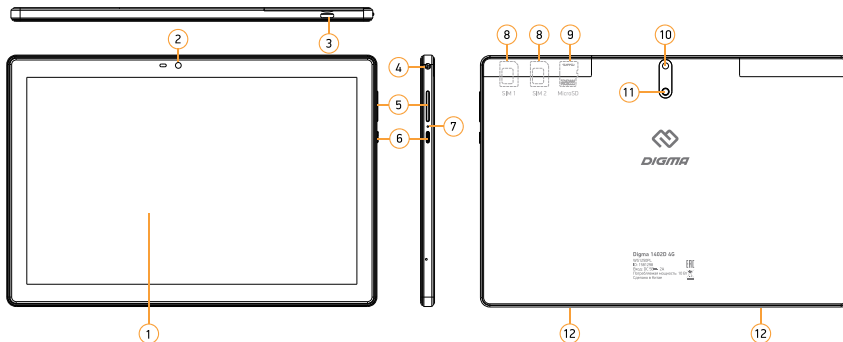
\*Частота процессора может быть ограничена автоматически до меньших значений.

\*\*Доступный пользователю объем памяти меньше полного, так как часть памяти занята операционной системой и предустановленными приложениями.

Android является товарным знаком компании Google LLC.

## СХЕМА УСТРОЙСТВА

1. Экран
2. Фронтальная камера
3. USB-разъем (Type C)
4. Разъем для наушников
5. Кнопка регулировки громкости
  - V+ Увеличение громкости
  - V- Уменьшение громкости
6. Кнопка питания :
  - Долгое нажатие – включение или выключение устройства
7. Перезагрузка (reset)
8. Слот для SIM-карт\* (под крышкой)
9. Слот для MicroSD-карты (под крышкой)
10. Задняя камера\*\*
11. Вспышка
12. Динамик x 2 шт.



**\*Внимание!** Не используйте переходники для SIM-карт. Закажите карту нужного размера у оператора.

**\*\*Внимание!** Перед началом использования убедитесь в отсутствии защитной пленки на задней камере.

## **НАЧАЛО РАБОТЫ**

**Включение:** Нажмите и удерживайте несколько секунд кнопку включения питания. Дождитесь окончания процесса загрузки устройства и появления экрана блокировки.

**Выключение:** Нажмите и удерживайте около 4-х секунд кнопку включения питания, пока не появится окно интерфейса выключения. Выберите пункт, подтверждающий выключение. Устройство выключится.

## **ЗАГРУЗКА ФАЙЛОВ С КОМПЬЮТЕРА**

Для загрузки файлов с компьютера выполните следующие действия:

- Подключите устройство к компьютеру с помощью USB-кабеля, входящего в комплект
- На планшетном ПК выберите тип USB-подключения для передачи файлов. Тип USB-соединения по умолчанию – «Только зарядка».
- На компьютере откройте меню «Проводник» или папку «Мой компьютер». Карта памяти, установленная в устройство, будет отображаться как «Съёмный накопитель».
- Выберите файлы/папки для передачи с компьютера и перенесите их с помощью мыши в необходимую папку съёмного накопителя (файлы также можно перенести с ПК на устройство с помощью функций «Копировать» и «Вставить»).
- Для удаления файлов со съёмного накопителя USB используйте команду «Удалить».

## **ОТСОЕДИНЕНИЕ USB-КАБЕЛЯ**

После завершения процесса копирования файлов, пожалуйста, отсоедините USB-кабель от устройства следующим образом:

- Выберите на планшетном ПК тип USB-подключения «Только зарядка».
- Извлеките USB-кабель из устройства.



### **ВНИМАНИЕ**

Не отсоединяйте от ПК устройства хранения информации во время воспроизведения файлов с этого устройства либо передачи данных между ПК и устройством. В противном случае данные могут быть повреждены или утеряны.

### **ВНИМАНИЕ**

Перед первоначальной эксплуатацией устройства рекомендуется зарядить аккумулятор в течение 8-10 часов. Стандартное время зарядки устройства при последующих циклах составляет около 3-4 часов.

- Оптимальная работа аккумулятора устройства достигается после нескольких циклов заряда-разряда.
- Для зарядки планшетного ПК используйте штатное зарядное устройство.
- Время заряда аккумулятора планшетного ПК зависит от режима работы. К примеру, при воспроизведении видео или копировании файлов время заряда может увеличиваться.
- При подключении зарядного устройства возможна неустойчивая работа сенсорного экрана. Это обусловлено принципом работы ёмкостного сенсора и не является дефектом устройства.

## **ИНДИКАЦИЯ СОСТОЯНИЯ БАТАРЕИ**



Полная зарядка батареи



Батарея разряжена, требуется подзарядка

## **ОСНОВНЫЕ ПАРАМЕТРЫ ЗАРЯДНОГО УСТРОЙСТВА**

Вход: DC 5В  $\pm$  2А

Потребляемая мощность: 10 Вт

## **ПРАВИЛА И УСЛОВИЯ МОНТАЖА**

Данное устройство не требует какого-либо монтажа или постоянной фиксации.

## **УСЛОВИЯ ТРАНСПОРТИРОВКИ**

Устройство рекомендуется транспортировать в оригинальной упаковке.

## **УСЛОВИЯ РЕАЛИЗАЦИИ**

Устройство предназначено для реализации через розничные торговые сети и не требует специальных условий.

### **УСЛОВИЯ УТИЛИЗАЦИИ**

Для утилизации изделия, обратитесь в авторизованный сервисный центр.

### **УСЛОВИЯ ОГРАНИЧЕНИЯ ПОЛЬЗОВАНИЯ:**

Данное устройство предназначено для работы в жилых, коммерческих и производственных зонах в соответствии с назначением и мерами безопасности, описанными в данном руководстве пользователя.

**Дата производства** указана на упаковке.

**Срок службы изделия** составляет 24 месяца с даты продажи, но не более 30 месяцев с даты производства.

**Гарантийный срок:** 1 год



Официальный сайт компании : [www.digma.ru](http://www.digma.ru)

Адреса сервисных центров : [www.digma.ru/support/service/](http://www.digma.ru/support/service/)

Служба технической поддержки: [www.digma.ru/support/help/](http://www.digma.ru/support/help/)

Полные условия гарантийного обслуживания: [www.digma.ru/support/warranty/](http://www.digma.ru/support/warranty/)

**ИЗГОТОВИТЕЛЬ:**

**Nippon Klick Systems Limited**

Address: Quijano Chambers, P.O.Box 3159, Road Town, Tortola, British Virgin Islands

Made in China

**Ниппон Клик Системс Лимитед**

Адрес: Куиджано Чэмберс, а/я 3159, Роуд Таун, Тортола, Британские Виргинские Острова

Сделано в Китае

**ИМПОРТЕР И ОРГАНИЗАЦИЯ УПОЛНОМОЧЕННАЯ НА ПРИНЯТИЕ ПРЕТЕНЗИЙ ОТ ПОТРЕБИТЕЛЕЙ:**

**ООО «Мерлион»**

Московская обл., г. Красногорск, б-р Строителей, д.4

