

***DIGMA***

**РУКОВОДСТВО ПОЛЬЗОВАТЕЛЯ**

**ЖИДКОКРИСТАЛЛИЧЕСКИЙ МОНИТОР 21.5"**

**DM-MONB2201**

## **Благодарим Вас за выбор продукции DIGMA!**

Перед началом использования данного устройства, пожалуйста, внимательно прочтите руководство пользователя для обеспечения правильной эксплуатации изделия и предотвращения его повреждения.

Программное обеспечение, конструктивные особенности устройства и содержание данного руководства пользователя могут быть изменены в целях усовершенствования продукта, без предварительного уведомления.

Изготовитель оставляет за собой право изменения комплектации, технических характеристик и внешнего вида товара.

Изготовитель и дистрибьютеры данной продукции не несут ответственности за повреждения корпуса устройства, а также за ущерб, причиненный вследствие неправильной или несоответствующей эксплуатации пользователем.

## **НАЗНАЧЕНИЕ**

Жидкокристаллический монитор предназначен для отображения графической информации с компьютера, TV-приёмника, цифрового фотоаппарата, электронного переводчика и т.д.

## **ПРЕДУПРЕЖДЕНИЯ**

- Сведения об ограничении в использовании с учетом предназначения для работы в жилых, коммерческих и производственных зонах: Устройство предназначено для использования в жилых, коммерческих и производственных зонах без воздействия опасных и вредоносных факторов.
- Вентиляция / Расстояние от изделия до ближайшего препятствия должно составлять не менее 10 см.
- Запрещается перекрывать вентиляционные отверстия изделия какими-либо предметами, например, газетами, скатертями, шторами и т. п.
- Запрещается располагать на изделии источники открытого огня, например, зажженные свечи.
- Данное изделие не предназначено для использования в тропическом климате.
- Запрещается подвергать изделие воздействию капель или брызг, а также запрещается ставить на изделие предметы, наполненные жидкостью, например, вазы.
- Если для отключения изделия используется сетевая штепсельная вилка или соединитель, то к данным устройствам отключения необходимо обеспечить легкий доступ.

## **ПРАВИЛА ТЕХНИКИ БЕЗОПАСНОСТИ**

- Внимательно прочитайте данную инструкцию перед использованием данного изделия и сохраните инструкцию для дальнейшего использования.
- Соблюдайте осторожность при перемещении монитора.
- Пользователю запрещается снимать заднюю крышку изделия. Данный монитор содержит детали под высоким напряжением. Контакт с такими деталями может привести к серьезным травмам.
- Запрещается использовать изделие вблизи воды. Во избежание возгорания или поражения электрическим током, не подвергайте данное изделие воздействию дождя или влаги.
- Не подвергайте монитор воздействию прямых солнечных лучей или других источников тепла. Экран следует направить в сторону от прямых солнечных лучей, чтобы уменьшить блики.
- Не касайтесь экрана. Удаление кожного жира представляет определенную трудность.
- Запрещается тереть или надавливать на панель монитора, так как это может привести к необратимому повреждению экрана.
- Запрещается размещать данное изделие на неустойчивой тележке, подставке или столе.
- Запрещается перекрывать вентиляционные отверстия.
- Запрещается устанавливать изделие вблизи источников тепла, например, радиаторов, обогревателей, печей или иных устройств, которые выделяют тепло.
- Монитор устанавливается в помещении с хорошей вентиляцией. Запрещается размещать на мониторе какие-либо предметы, препятствующие отводу тепла.
- Запрещается размещать тяжелые предметы на мониторе, видеокабеле или кабеле питания.
- В случае появления дыма, аномального шума или странного запаха, немедленно выключите монитор.
- Берегите кабель питания от надавливания или защемления, особенно, в районе вилки. Розетка должна располагаться рядом с изделием для удобного доступа.
- Используйте только приспособления/комплектующие, рекомендованные производителем.

- Отключайте изделие от сети, если оно не будет использоваться в течение длительного времени.
- По всем вопросам обслуживания обращайтесь к квалифицированному обслуживающему персоналу.



Данный символ указывает, что изделие имеет двойную изоляцию.



Во избежание возможного повреждения слуха, не используйте высокую громкость в течение длительного времени.



Изделие предназначено только для использования в помещении.



Запрещается открывать изделие во избежание поражения электрическим током. Изделие не содержит деталей, обслуживаемых пользователем.

По вопросам обслуживания обращайтесь к квалифицированному обслуживающему персоналу.



Данный символ указывает на наличие внутри устройства опасного напряжения, что представляет опасность поражения электрическим током.



Данный символ указывает на наличие важной информации по эксплуатации и техническому обслуживанию в литературе, прилагаемой к данному изделию.

## СОДЕРЖИМОЕ УПАКОВКИ

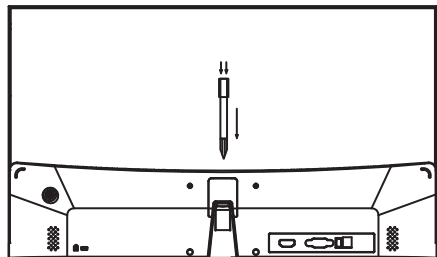
При распаковке коробки проверьте наличие следующих предметов и сохраните упаковочные материалы на случай, если вам понадобится транспортировать монитор в будущем.

## КОМПЛЕКТАЦИЯ:

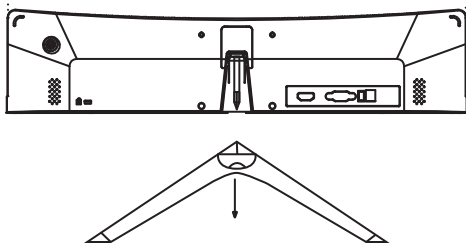
- Монитор DM-MONB2201
- Основание подставки
- Корпус подставки
- Крышка
- Винты
- Кабель питания
- Кабель HDMI
- Руководство пользователя
- Гарантийный талон

## СБОРКА СТОЙКИ

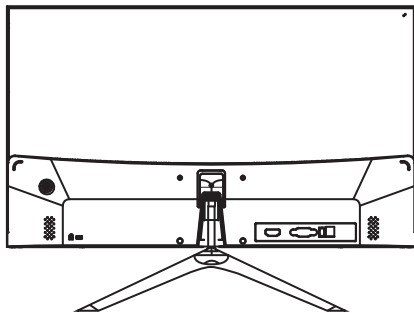
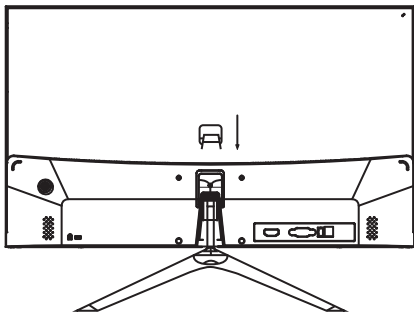
1. Положите монитор на ткань ЖК-панелью вниз, чтобы предотвратить повреждение ЖК-панели. Прикрепите винтами корпус подставки к задней части монитора.



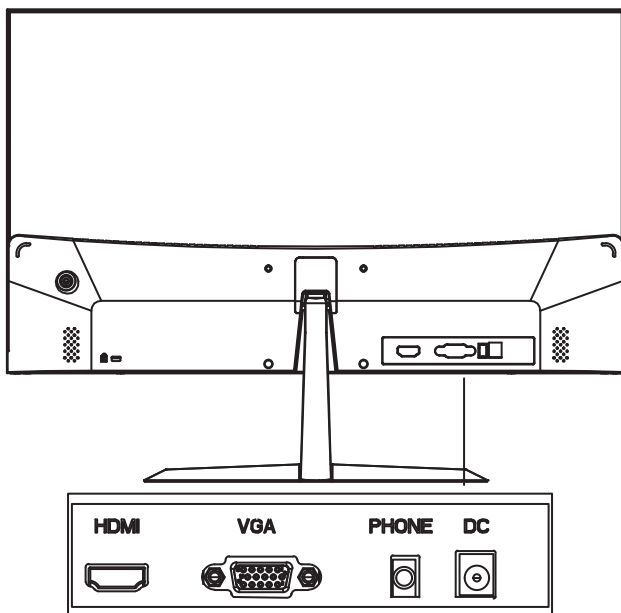
2. Прикрепите основание подставки к корпусу подставки, затянув винт.



3. Прикрепите крышку, надавив на корпус подставки.



## ПОДКЛЮЧЕНИЕ



### 1. Подключение HDMI



Подключите компьютер к монитору с помощью прилагаемого кабеля HDMI. Соединение передает цифровые видео и аудио сигналы с компьютера на монитор

### 2. Подключение VGA



Подключите компьютер к монитору с помощью 15-контактного кабеля D-Sub. Этот кабель не входит в комплект поставки.

### 3. Подключение наушников



Наушники подключаются к соответствующему разъему на мониторе. Наушники не входят в комплект поставки.

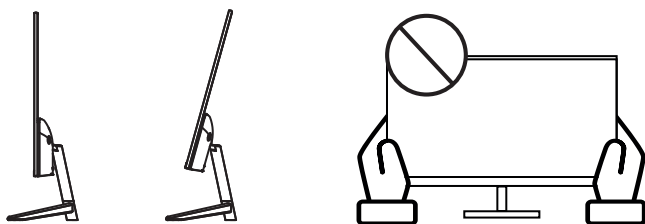
#### 4. Кабель питания

Подключите прилагаемый кабель питания к разъему питания, а затем подключите другой конец к розетке.



Сначала включите монитор, затем компьютер.

### РЕГУЛИРОВКА УГЛА НАКЛОНА



- Угол наклона экрана можно отрегулировать вперед на  $5^\circ$  или назад на  $15^\circ$  для комфортного просмотра.
- Соблюдайте осторожность, не касайтесь и не нажимайте на экран при настройке угла наклона монитора.

**Внимание!** Представленные иллюстрации приведены для примера



Меню	Описание	
<b>Input Select</b> (Выбор входа)	Переключение входного сигнала между DP, HDMI и VGA.	
<b>Luminance</b> (Характеристики яркости)	<b>Brightness</b> (Яркость)	Регулировка контрастности цвета и яркости экрана.
	<b>Contrast</b> (Контраст)	
	<b>ECO Mode</b> (Экономичный)	Изменение экономичного режима – Standard (Стандартный), Movie (Кино), RTS (Стратегия в реальном времени), FPS (Шутер от первого лица), Game (Игра), Low blue light (Низкоинтенсивный синий свет).
	<b>DCR</b> (Коэффициент динамической контрастности)	Включение и отключение данной функции. DCR – это соотношение между самым ярким белым и самым темным черным цветами на мониторе. DCR увеличивает коэффициент контрастности, автоматически регулируя подсветку в зависимости от содержимого изображения.
<b>Color Setup</b> (Настройка цвета)	<b>Low blue light</b> (Низкоинтенсивный синий свет)	Регулировка снижения излучения синего света
	<b>Color Temp</b> (Режим цвета)	Выбор: warm (теплый), normal (нормальный), cool (прохладный), User (пользовательский), sRGB (стандартный -красный, зеленый, синий), red (красный), green (зеленый), blue (синий)
<b>Display</b> (Дисплей)	<b>Image Ratio</b> (Формат изображения)	Выбор: Широкий экран (Wide screen) и 4:3
<b>Audio</b> (Аудио)	<b>Volume</b> (Громкость)	Регулировка уровня громкости

<b>OSD Setup</b> (Настройки экранного меню)	<b>Language (Язык)</b>	Выбор из доступных языков
	<b>H. Position</b> (Положение по горизонтали )	Настройка положения экранного меню по горизонтали.
	<b>V. Position</b> (Положение по вертикали)	Настройка положения экранного меню по вертикали.
	<b>Timeout</b> (Время отображения меню)	Автоматическое отключение экранного меню (OSD) через заданный период времени.
	<b>Transparence</b> (Прозрачность)	Настройка прозрачности экранного меню.
<b>Other (Другие настройки)</b>	<b>Auto Config.</b> (Автонастройка)	Автоматическая настройка монитора
	<b>Auto Color</b> (Автонастройка цвета)	Автоматическая настройка цвета
	<b>Reset (Сброс)</b>	Сброс предыдущих настроек. Возврат к заводскому меню

## ОРГАНЫ УПРАВЛЕНИЯ

Кнопки	Описание
MENU	Вызов экранного меню / Выбор действия
DOWN	Двигаться вниз по меню/ Уменьшить значение
UP	Двигаться вверх по меню/ Увеличить значение
EXIT	Возврат в предыдущее меню/ Автоматическая настройка
	Включение/Выключение монитора

## УСТРАНЕНИЕ НЕПОЛАДОК

В следующей таблице указаны возможные неполадки монитора и способы их устранения.

<b>Неполадка</b>	<b>Возможное решение</b>
<b>Отсутствие света/ индикатор питания не горит</b>	Проверьте, хорошо ли подключены дисплей и розетка к источнику питания, а также находится ли дисплей в режиме выключения
<b>Размытое изображение, слишком большое, слишком маленькое и т. д.</b>	Войдите в меню “настройка изображения” и выберите “автоматическая настройка изображения”, чтобы автоматически настроить дисплей
<b>Слишком темное изображение</b>	Войдите в меню “яркость и контрастность”, чтобы настроить яркость и контрастность дисплея
<b>Темные/ светлые пятна при включении питания</b>	Это связано с тем, что подсветка горит неравномерно на начальной фазе включения питания, вызванной перепадом температур. Подсветка может нормально гореть через 20 минут, а затем темные/светлые пятна исчезнут
<b>Искажение изображения, мигание, дрожание</b>	Проверьте настройки компьютера, выберите правильное разрешение и повторно отрегулируйте
<b>Шум при выключении питания</b>	Это нормальное явление, вызванное разрядкой дисплея в процессе выключения питания.

## ОЧИСТКА И ТЕХНИЧЕСКОЕ ОБСЛУЖИВАНИЕ

Выключите и отключите монитор от сети перед Очисткой.

Протрите корпус влажной мягкой тканью.

Периодически вытирайте пыль с экрана мягкой, чистой и сухой тканью. Не используйте жидкость, так как это может повредить экран.

Не погружайте монитор в воду или любую другую жидкость.

Не используйте абразивные или химические моющие средства.

## ТЕХНИЧЕСКИЕ ХАРАКТЕРИСТИКИ

<b>Размер дисплея (диагональ)</b>	21.5"
<b>Тип дисплея</b>	IPS
<b>Формат изображения</b>	16:9
<b>Разрешение экрана</b>	1920 x 1080
<b>Частота обновления</b>	60 Гц
<b>Отображаемые цвета</b>	до 16.7 М
<b>Яркость</b>	250 кд/м <sup>2</sup>
<b>Коэффициент контрастности</b>	1000:1, статический
<b>Угол обзора</b>	178° по горизонтали 178° по вертикали
<b>Время отклика</b>	5 мс
<b>Разъемы</b>	HDMI/VGA/Audio
<b>Питание</b>	Вход: 100-240В 50/60 Гц
	Выход: 12В === 2.5А, 30Вт

## УСЛОВИЯ УТИЛИЗАЦИИ



Как ответственный продавец мы заботимся об окружающей среде. Поэтому мы призываем Вас соблюдать надлежащий порядок утилизации изделия, упаковочных материалов и, если применимо, комплектующих. Это поможет сохранить природные ресурсы и обеспечить переработку материалов

таким образом, чтобы защитить здоровье человека и окружающую среду. Вы должны соблюдать законы и правила утилизации. Отработанные электрические изделия по истечению их срока службы подлежат утилизировать отдельно от бытовых отходов.

Обратитесь в магазин, где вы приобрели изделие, и в местные органы власти, чтобы выяснить порядок утилизации и переработки. Для утилизации изделия, обратитесь в авторизованный сервисный центр.

## УСЛОВИЯ ЭКСПЛУАТАЦИИ

– температура воздуха от 15 до 35 °С

– относительная влажность воздуха от 45 до 75 %

– атмосферное давление от 86 до 106 кПа (от 650 до 800 мм рт. ст.)

**Примечание:** *Некоторые технические характеристики могут быть разными у разных моделей или в разных регионах. Примите технические характеристики вашего конкретного монитора в качестве стандартных.*

**Примечание:** *Технические характеристики, а также дизайн корпуса (внешний вид) монитора могут быть изменены предприятием-изготовителем без предварительного уведомления.*

## ТРАНСПОРТИРОВАНИЕ И ХРАНЕНИЕ

Упакованные мониторы допускается транспортировать всеми видами транспорта в условиях, соответствующих температуре окружающего воздуха от + 50 до – 40 °С и относительной влажности воздуха от 75 до 100 % Хранение мониторов должно осуществляться в условиях при температуре окружающего воздуха от + 5 до + 40 °С и отсутствии в воздухе кислотных, щелочных и других агрессивных примесей. Время выдержки монитора при комнатной температуре до включения питания после транспортирования или хранения при пониженной температуре окружающей среды должно быть не менее 5 часов.

## **УСЛОВИЯ ТРАНСПОРТИРОВКИ**

Устройство рекомендуется транспортировать в оригинальной упаковке.

## **УСЛОВИЯ МОНТАЖА**

Используйте винты, входящие в комплект подставки. В случае использования винтов других размеров возможно повреждение устройства.

## **УСЛОВИЯ РЕАЛИЗАЦИИ**

Устройство предназначено для реализации через розничные торговые сети и не требует специальных условий.

Дата производства указана на упаковке.

Гарантийный срок: 1 год

Срок службы: 3 года с даты продажи, но не более 40 месяцев с даты изготовления.



## ИЗГОТОВИТЕЛЬ

### **Nippon Klick Systems Limited**

Address: Quijano Chambers, P.O.Box 3159, Road Town, Tortola,  
British Virgin Islands  
Made in China

### **Ниппон Клик Системс Лимитед**

Адрес: Куиджано Чэмберс, а/я 3159, Роуд Таун, Тортола,  
Британские Виргинские Острова  
Сделано в Китае

### **Импортер и организация, уполномоченная на принятие претензий от потребителей:**

ООО «Мерлион», Московская обл., г. Красногорск, б-р  
Строителей, д.4

Для получения более подробной информации об устройстве посетите сайт [www.digma.ru](http://www.digma.ru)

Изготовитель оставляет за собой право изменения комплектации, технических характеристик и внешнего вида товара.

Срок службы: 3 года с даты продажи, но не более 40 мес. с даты изготовления.

Срок гарантии: 1 год\*

*\*в соответствии с гарантийными условиями*

