

DIGMA

РУКОВОДСТВО ПОЛЬЗОВАТЕЛЯ



ЖИДКОКРИСТАЛЛИЧЕСКИЙ МОНИТОР 27"

DM-MONG2710

Благодарим Вас за выбор продукции DIGMA!

Перед началом использования данного монитора, пожалуйста, внимательно прочтите руководство пользователя для обеспечения правильной эксплуатации монитора и предотвращения его повреждения.

Программное обеспечение, конструктивные особенности устройства и содержание данного руководства пользователя могут быть изменены в целях усовершенствования продукта, без предварительного уведомления.

Изготовитель оставляет за собой право изменения комплектации, технических характеристик и внешнего вида товара.

Изготовитель и дистрибьютеры данной продукции не несут ответственности за повреждения корпуса монитора, а также за ущерб, причиненный вследствие неправильной или несоответствующей эксплуатации пользователем.

НАЗНАЧЕНИЕ

Жидкокристаллический монитор предназначен для отображения графической информации с компьютера, TV-приёмника, цифрового фотоаппарата, электронного переводчика и т.д. Благодаря малому времени отклика и повышенной частоте обновления экрана монитор оптимально подходит для современных компьютерных игр.

ПРЕДУПРЕЖДЕНИЯ

- Сведения об ограничениях в использовании с учетом предназначения для работы в жилых, коммерческих и производственных зонах:
Устройство предназначено для использования в жилых, коммерческих и производственных зонах без воздействия опасных и вредоносных факторов.
- Необходима свободная вентиляция устройства: расстояние от монитора до ближайшего препятствия должно составлять не менее 10 см.
- Запрещается перекрывать вентиляционные отверстия монитора какими-либо предметами, например, газетами, скатертями, шторами и т. п.
- Запрещается располагать на мониторе источники открытого огня, например, зажженные свечи.
- Данный монитор не предназначен для использования в тропическом климате.
- Запрещается подвергать монитор воздействию капель или брызг, а также запрещается ставить на монитор предметы, наполненные жидкостью, например, вазы.
- Если для отключения монитора используется сетевая штепсельная вилка или соединитель, то к данным устройствам отключения необходимо обеспечить легкий доступ.

ПРАВИЛА ТЕХНИКИ БЕЗОПАСНОСТИ

- Внимательно прочитайте данную инструкцию перед использованием данного монитора и сохраните инструкцию для дальнейшего использования.
- Соблюдайте осторожность при перемещении монитора.
- Пользователю запрещается снимать заднюю крышку монитора. Данный монитор содержит детали под высоким напряжением. Контакт с такими деталями может привести к серьезным травмам.
- Запрещается использовать монитор вблизи воды. Во избежание возгорания или поражения электрическим током, не подвергайте данный монитор воздействию дождя или влаги.
- Не подвергайте монитор воздействию прямых солнечных лучей или других источников тепла. Экран следует направить в сторону от прямых солнечных лучей, чтобы уменьшить блики.
- Не касайтесь экрана. Удаление кожного жира представляет определенную трудность.
- Запрещается тереть или надавливать на панель монитора, так как это может привести к необратимому повреждению экрана.
- Запрещается размещать данный монитор на неустойчивой тележке, подставке или столе.
- Запрещается перекрывать вентиляционные отверстия.
- Запрещается устанавливать монитор вблизи источников тепла, например, радиаторов, обогревателей, печей или иных устройств, которые выделяют тепло.
- Монитор устанавливается в помещении с хорошей вентиляцией. Запрещается размещать на мониторе какие-либо предметы, препятствующие отводу тепла.
- Запрещается размещать тяжелые предметы на мониторе, видеокабеле или кабеле питания.
- В случае появления дыма, аномального шума или странного запаха, немедленно выключите монитор.
- Берегите кабель питания от надавливания или защемления, особенно, в районе вилки. Розетка должна располагаться рядом с монитором для удобного доступа.
- Используйте только приспособления/комплектующие, рекомендованные производителем.

- Отключайте монитор от сети, если оно не будет использоваться в течение длительного времени.
- По всем вопросам обслуживания обращайтесь к квалифицированному обслуживающему персоналу.



Данный символ указывает, что монитор имеет двойную изоляцию.



Во избежание возможного повреждения слуха, не используйте высокую громкость в течение длительного времени.



Монитор предназначен только для использования в помещении.



Запрещается открывать монитор во избежание поражения электрическим током. Монитор не содержит деталей, обслуживаемых пользователем.

По вопросам обслуживания обращайтесь к квалифицированному обслуживающему персоналу.



Данный символ указывает на наличие внутри устройства опасного напряжения, что представляет опасность поражения электрическим током.



Данный символ указывает на наличие важной информации по эксплуатации и техническому обслуживанию в литературе, прилагаемой к данному монитору.

СОДЕРЖИМОЕ УПАКОВКИ

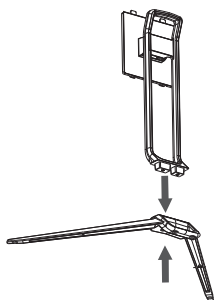
При распаковке коробки проверьте наличие следующих предметов и сохраните упаковочные материалы на случай, если вам понадобится транспортировать монитор в будущем.

КОМПЛЕКТАЦИЯ:

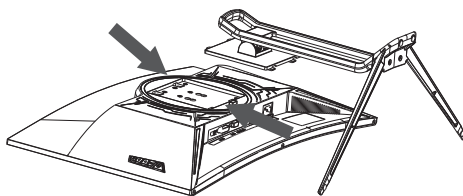
- Жидкокристаллический монитор DM-MONG2710
- Основание подставки
- Корпус подставки
- Винты
- Кабель питания
- Кабель HDMI
- Руководство пользователя
- Гарантийный талон

СБОРКА ПОДСТАВКИ

1. Соедините основание подставки с корпусом подставки, затянув крепежный винт снизу.



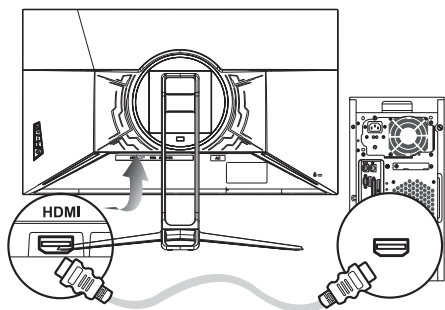
2. Вставьте собранную подставку в заднюю крышку и нажмите вниз до щелчка



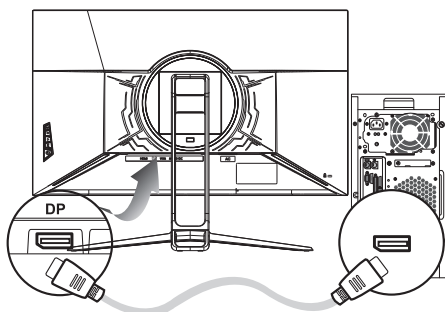
ПОДКЛЮЧЕНИЕ

Убедитесь, что монитор и компьютер выключены.

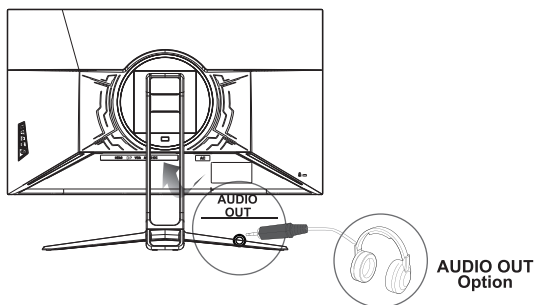
1. Подключите компьютер к монитору с помощью прилагаемого кабеля HDMI. Соединение передает цифровые видео и аудио сигналы с компьютера на монитор.



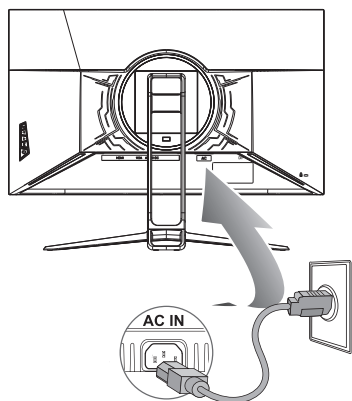
2. Подключите компьютер к монитору с помощью кабеля DisplayPort. Этот кабель не входит в комплект поставки.



3. Подключите наушники к разъему AUDIO-OUT на мониторе. Наушники не входят в комплект поставки.

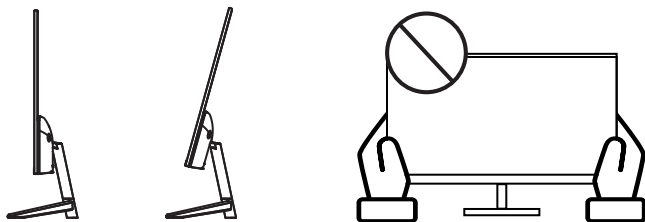


4. Подключите прилагаемый кабель питания к разъему AC IN на мониторе. Затем подключите другой конец кабеля к розетке.



Сначала включите монитор, затем компьютер.






РЕГУЛИРОВКА УГЛА НАКЛОНА



- Угол наклона экрана можно отрегулировать вперед на 5° или назад на 15° для комфортного просмотра.
- Соблюдайте осторожность, не касайтесь и не нажимайте на экран при настройке угла наклона монитора.

Внимание! Представленные иллюстрации приведены для примера

ОРГАНЫ УПРАВЛЕНИЯ

①		Включение/выключение питания монитора
②		Возврат на предыдущий уровень экранного меню/Кнопка выхода
③		Кнопка «влево». Перемещение вверх по меню
④		Кнопка «вправо». Перемещение вниз по меню/Вызов игрового меню
⑤		Вызов экранного меню или вызов подменю

ИСПОЛЬЗОВАНИЕ ЭКРАННОГО МЕНЮ

1. Для вызова экранного меню нажмите кнопку 5 на задней панели монитора.
2. Настройте параметры, перемещаясь с помощью кнопок 3 и 4 (вверх/вниз).
3. Чтобы вернуться в предыдущее меню для выбора других пунктов меню нажмите кнопку 2.
4. Для выхода из экранного меню нажмите кнопку 2.

Меню	Описание	
ИЗОБРАЖЕНИЕ	BRIGHTNESS (Яркость)	Регулировка яркости экрана и контрастности цвета
	CONTRAST (Контрастность)	
	ECO (Режим)	Изменение режима – Standard (Стандартный), Movie (Кино), Text (Текст), Game (Игровой), FPS, RTS
	DCR (Коэффициент динамической контрастности)	Включение и отключение данной функции. DCR – это соотношение между самым ярким белым и самым темным черным цветами на мониторе. DCR увеличивает коэффициент контрастности, автоматически регулируя подсветку в зависимости от содержимого изображения. ON (Вкл), OFF (Выкл)
ЦВЕТ	COLOR TEMP (Режим цвета)	Выбор: STANDARD (Стандарт), WARM (Тёплый), COOL (Холодный), SRGB, USER DEFINE (Пользователь)
	RED (Красный)	Можно настроить изображение на свой вкус, регулируя красный, зеленый и синий цвета
	GREEN (Зеленый)	
	BLUE (Синий)	
НАСТРОЙКИ МЕНЮ	LANGUAGE (Язык)	Выбор из доступных языков
	OSD HORIZONTAL (Положение по горизонтали)	Настройка положения экранного меню по горизонтали
	OSD VERTICAL (Положение по вертикали)	Настройка положения экранного меню по вертикали
	OSD TRANSPARENCY (Прозрачность)	Настройка прозрачности экранного меню
	OSD TIMEOUT (Время отображения)	Автоматическое отключение экранного меню (OSD) через заданный период времени

УСТАНОВКИ	INPUT SOURCE (Выбор входа)	Переключение входного сигнала между DP и HDMI
	MUTE (Без звука)	Эта опция позволяет включить или выключить беззвучный режим
	VOLUME (Громкость)	Регулировка громкости
	RESET (Сброс)	Сброс предыдущих настроек. Возврат к заводскому меню
ПРОЧЕЕ	DISPLAY SIZE (Формат изображения)	Выбор: FULL SCREEN (Полный экран), 4:3, AUTO (Авто)
	LOW BLUE (Низкоинтенсивный синий свет)	Регулировка снижения излучения синего света. OFF (Выкл), WEAK (Слабый), STRONG (Сильный)
	OVER DRIVER (Разгон)	Обеспечивает более быстрое изменение оттенка отдельного пикселя за счет усиления или уменьшения яркости данного пикселя и применения к нему измененного значения. ON (Вкл), OFF (Выкл)
	FREE SYNC	Поддерживает динамическую частоту обновления. ON (Вкл), OFF (Выкл)
	HDR	Эта опция включает или выключает HDR монитора

ВЫЗОВ ИГРОВОГО МЕНЮ

Для вызова игрового меню нажмите кнопку 4. Далее выберите нужный вам режим – GAME CURSOR или GAME TIME.

УСТРАНЕНИЕ НЕПОЛАДОК

В следующей таблице указаны возможные неполадки монитора и способы их устранения.

Неполадка	Возможное решение
Отсутствие изображения	<ul style="list-style-type: none">• Проверьте, включен ли монитор.• Проверьте правильность подключения кабеля питания к монитору.• Проверьте правильность подключения кабеля HDMI или Display Port на задней панели монитора.• Проверьте, включен ли компьютер и находится ли он в режиме энергосбережения/ожидания.• Используя экранное меню, настройте яркость и контрастность.
Неверные или аномальные цвета	<ul style="list-style-type: none">• В случае отсутствия какого-либо цвета (красного, зеленого, синего) проверьте правильность подключения кабеля HDMI или Display Port. Незакрепленные или поврежденные контакты в разъеме кабеля могут привести к неправильному подключению.• Подключите монитор к другому компьютеру.
Выгорание экрана или появление призрачного изображения.	Чтобы избежать этого явления, можно ограничить время отображения. Перейдите в экранное меню, чтобы выбрать OSD Setup (Настройка экранного меню) > Timeout (Время ожидания), и установите более короткое время для автоматического выключения дисплея.

ОЧИСТКА И ТЕХНИЧЕСКОЕ ОБСЛУЖИВАНИЕ

Выключите и отключите монитор от сети перед очисткой.

Протрите корпус влажной мягкой тканью.

Периодически вытирайте пыль с экрана мягкой, чистой и сухой тканью. Не используйте жидкость, так как это может повредить экран.

Не погружайте монитор в воду или любую другую жидкость.

Не используйте абразивные или химические моющие средства.

ТЕХНИЧЕСКИЕ ХАРАКТЕРИСТИКИ

Размер дисплея (диагональ)	27 дюймов
Категория монитора	Игровой
Тип дисплея	VA
Формат изображения	16:9
Отображаемое разрешение	1920 x 1080 при 165 Гц
Отображаемые цвета	Поддерживается до 16.7 млн цветов
Яркость	300 кд/м ²
Коэффициент контрастности	4000:1
Угол обзора	178° по горизонтали 178° по вертикали
Время отклика	5 мс
Антибликовое покрытие	Да
Low Blue Light	Да
Технология снижения мерцания Flicker-free	Да
Технология Freesync	Да
Изменение игровых профилей FPS / RTS	Да
Размер устройства	Без подставки: 614.0 x 361.0 x 73.1 мм С подставкой: 614.0 x 469.2 x 232.0 мм
Вес (нетто)	5.2 кг
Вес (брутто)	6.8 кг

УСЛОВИЯ УТИЛИЗАЦИИ



Как ответственный продавец мы заботимся об окружающей среде. Поэтому мы призываем Вас соблюдать надлежащий порядок утилизации монитора, упаковочных материалов и, если применимо, комплектующих. Это поможет сохранить природные ресурсы и обеспечить переработку материалов таким образом, чтобы защитить здоровье человека и окружающую среду.

Вы должны соблюдать законы и правила утилизации. Отработанные электрические изделия по истечению их срока службы подлежат утилизировать отдельно от бытовых отходов.

Обратитесь в магазин, где вы приобрели монитор, и в местные органы власти, чтобы выяснить порядок утилизации и переработки. Для утилизации монитора обратитесь в авторизованный сервисный центр.

УСЛОВИЯ ЭКСПЛУАТАЦИИ

- температура воздуха от 15° до 35° С
- относительная влажность воздуха от 45% до 75%
- атмосферное давление от 86 кПа до 106 кПа (от 650 до 800 мм рт. ст.)

УСЛОВИЯ ТРАНСПОРТИРОВКИ

Монитор рекомендуется транспортировать в оригинальной упаковке.

ПРАВИЛА И УСЛОВИЯ МОНТАЖА

Монтаж монитора производится в соответствии с прилагаемым руководством пользователя. Используйте винты, входящие в комплект поставки. В случае использования винтов других размеров возможно повреждение монитора.

УСЛОВИЯ ХРАНЕНИЯ

Монитор требуется хранить при температуре от 5° до 40° С при относительной влажности не более 85%, а также избегать попадания прямых солнечных лучей.

УСЛОВИЯ РЕАЛИЗАЦИИ

Устройство предназначено для реализации через розничные торговые сети и не требует специальных условий.

Дата производства указана на упаковке.



КОНТАКТНАЯ ИНФОРМАЦИЯ

ИЗГОТОВИТЕЛЬ:

Nippon Klick Systems Limited

Address: Quijano Chambers, P.O.Box 3159, Road Town, Tortola, British Virgin Islands

Made in China

Ниппон Клик Системс Лимитед

Адрес: Куиджано Чэмберс, а/я 3159, Роуд Таун, Тортола, Британские Виргинские Острова

Сделано в Китае

ИМПОРТЕР

ООО «Мерлион»

Московская обл., г.Красногорск, б-р Строителей, д.4

Уполномоченное изготовителем для осуществления действий при подтверждении соответствия и для возложения ответственности за несоответствие продукции требованиям технического регламента Таможенного союза лицо — **ООО «Сеть компьютерных клиник»**
Адрес: 127521, г. Москва, ул. Шереметьевская д. 47, эт. 3, комната 26

Для получения более подробной информации об устройстве посетите сайт **www.digma.ru**

Изготовитель оставляет за собой право изменения комплектации, технических характеристик и внешнего вида товара.

Гарантия: 1 год

Срок службы: 3 года с даты продажи, но не более 40 мес. с даты изготовления.

