

D I G M A P R O

РУКОВОДСТВО ПОЛЬЗОВАТЕЛЯ

МОНОБЛОК

AiO 23i

Благодарим Вас за выбор продукции DIGMA PRO!

Перед началом использования данного устройства, пожалуйста, внимательно прочтите руководство пользователя для обеспечения правильной эксплуатации изделия и предотвращения его повреждения.

Программное обеспечение, конструктивные особенности устройства и содержание данного руководства пользователя могут быть изменены в целях усовершенствования продукта без предварительного уведомления.

Изготовитель оставляет за собой право изменения комплектации, технических характеристик и внешнего вида товара.

Изготовитель и дистрибьютеры данной продукции не несут ответственности за повреждения корпуса устройства, а также за ущерб, причиненный вследствие неправильной или несоответствующей эксплуатации пользователем.

НАЗНАЧЕНИЕ

Данное устройство является универсальным многофункциональным персональным компьютером, предназначенным для подключения к сети Интернет и управления различными компьютерными программами.

КОМПЛЕКТАЦИЯ:

- Моноблок AiO 23i
- Подставка
- Основание подставки
- Винты
- Адаптер питания
- Беспроводная клавиатура
- Беспроводная мышь
- Руководство пользователя
- Гарантийный талон

МЕРЫ ПРЕДОСТОРОЖНОСТИ

- Не разбирайте и не ремонтируйте устройство самостоятельно. В случае его неисправности обратитесь в сервисный центр.
- Допустимая температура внешней среды в режиме эксплуатации: от 0 °С до 35 °С.
- Температура хранения: от -5 °С до 45 °С.
- Относительная влажность: от 5% до 90% без конденсации (25 °С).
- Избегайте контакта устройства с источниками огня во избежание взрыва или пожара.
- Не подвергайте устройство воздействию слишком высоких или слишком низких температур.
- Избегайте попадания воды на устройство.
- Избегайте падения устройства и его удара о другие предметы.
- Не подвергайте устройство сильному механическому воздействию.
- Изготовитель не несет ответственности в случае повреждения экрана пользователем.
- Избегайте контакта устройства с источниками электромагнитного излучения.
- Не используйте для чистки изделия химические вещества или моющие средства; всегда выключайте устройство перед чисткой.
- Не отключайте ПК во время форматирования или копирования файлов.
- Создавайте резервные копии важных данных, поскольку ремонт устройства или другие причины могут привести к потере данных.
- Используйте только одобренные производителем аксессуары.

ВНИМАНИЕ!

Запрещается вскрывать корпус устройства во избежание поражения электрическим током. Корпус устройства не содержит деталей, обслуживаемых пользователем. По вопросам обслуживания обращайтесь к квалифицированному обслуживающему персоналу.

ТЕХНИЧЕСКИЕ ХАРАКТЕРИСТИКИ

ID	1812501	1812589	1812594	1812600	1812603	1812614
P/N	DM23P3-8DXU01	DM23P3-8DXW01	DM23P5-8CNXU01	DM23P5-8CXW01	DM23P7-ADXW01	DM23P7-AEXW01
ОС	Ubuntu	Windows 11 Pro	Ubuntu	Windows 11 Pro	Windows 11 Pro	Windows 11 Pro
Экран	23.8" IPS 1920 x 1080 пикс	23.8" IPS 1920 x 1080 пикс	23.8" IPS 1920 x 1080 пикс	23.8" IPS 1920 x 1080 пикс	23.8" IPS 1920 x 1080 пикс	23.8" IPS 1920 x 1080 пикс
Процессор	Процессор Intel® Core™ i3-10110U с частотой до 2.1 ГГц (макс. тактовая частота 4.1 ГГц) ²	Процессор Intel® Core™ i3-10110U с частотой до 2.1 ГГц (макс. тактовая частота 4.1 ГГц) ²	Процессор Intel® Core™ i5-10210U с частотой до 1.6 ГГц (макс. тактовая частота 4.2 ГГц) ²	Процессор Intel® Core™ i5-10210U с частотой до 1.6 ГГц (макс. тактовая частота 4.2 ГГц) ²	Процессор Intel® Core™ i7-10610U с частотой до 1.8 ГГц (макс. тактовая частота 4.9 ГГц) ²	Процессор Intel® Core™ i7-10610U с частотой до 1.8 ГГц (макс. тактовая частота 4.9 ГГц) ²
Оперативная память	8 ГБ DDR4	8 ГБ DDR4	8 ГБ DDR4	8 ГБ DDR4	16 ГБ DDR4	16 ГБ DDR4
SSD	512 ГБ ³ (слот M.2, ключ В и М, размер 2280)	512 ГБ ³ (слот M.2, ключ В и М, размер 2280)	256 ГБ ³ (слот M.2, ключ В и М, размер 2280) + HDD 1 Тб	256 ГБ ³ (слот M.2, ключ В и М, размер 2280)	512 ГБ ³ (слот M.2, ключ В и М, размер 2280)	1 Тб ³ (слот M.2, ключ В и М, размер 2280)
Разъемы	USB-A 2.0 x4 / USB-A 3.0 x2 / DCIN x1 / RJ-45 LAN x1 / VGA x1 / HDMI x1 / аудиовход x2	USB-A 2.0 x4 / USB-A 3.0 x2 / DCIN x1 / RJ-45 LAN x1 / VGA x1 / HDMI x1 / аудиовход x2	USB-A 2.0 x4 / USB-A 3.0 x2 / DCIN x1 / RJ-45 LAN x1 / VGA x1 / HDMI x1 / аудиовход x2	USB-A 2.0 x4 / USB-A 3.0 x2 / DCIN x1 / RJ-45 LAN x1 / VGA x1 / HDMI x1 / аудиовход x2	USB-A 2.0 x4 / USB-A 3.0 x2 / DCIN x1 / RJ-45 LAN x1 / VGA x1 / HDMI x1 / аудиовход x2	USB-A 2.0 x4 / USB-A 3.0 x2 / DCIN x1 / RJ-45 LAN x1 / VGA x1 / HDMI x1 / аудиовход x2
Фронтальная камера	2 Мпикс	2 Мпикс	2 Мпикс	2 Мпикс	2 Мпикс	2 Мпикс
Wi-Fi	802.11 b/g/n/ac	802.11 b/g/n/ac	802.11 b/g/n/ac	802.11 b/g/n/ac	802.11 b/g/n/ac	802.11 b/g/n/ac
Bluetooth	Bluetooth 5.0	Bluetooth 5.0	Bluetooth 5.0	Bluetooth 5.0	Bluetooth 5.0	Bluetooth 5.0
Размер устройства	Без подставки: 542 x 321 x 56 мм С подставкой: 542 x 397 x 139 мм	Без подставки: 542 x 321 x 56 мм С подставкой: 542 x 397 x 139 мм	Без подставки: 542 x 321 x 56 мм С подставкой: 542 x 397 x 139 мм	Без подставки: 542 x 321 x 56 мм С подставкой: 542 x 397 x 139 мм	Без подставки: 542 x 321 x 56 мм С подставкой: 542 x 397 x 139 мм	Без подставки: 542 x 321 x 56 мм С подставкой: 542 x 397 x 139 мм
Вес устройства	3.5 кг	3.5 кг	3.5 кг	3.5 кг	3.5 кг	3.5 кг
Вес комплекта	5.5 кг	5.5 кг	5.5 кг	5.5 кг	5.5 кг	5.5 кг

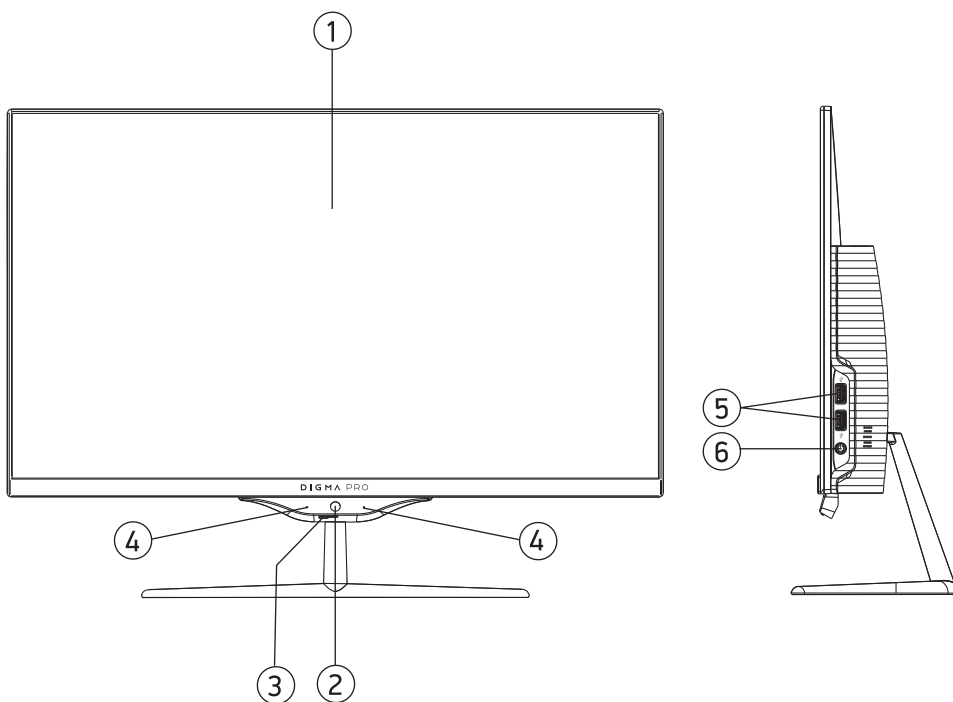
¹ Intel и Intel Core являются товарными знаками и/или зарегистрированными товарными знаками компании Intel в США и других странах.

² Частота процессора может быть ограничена автоматически до меньших значений.

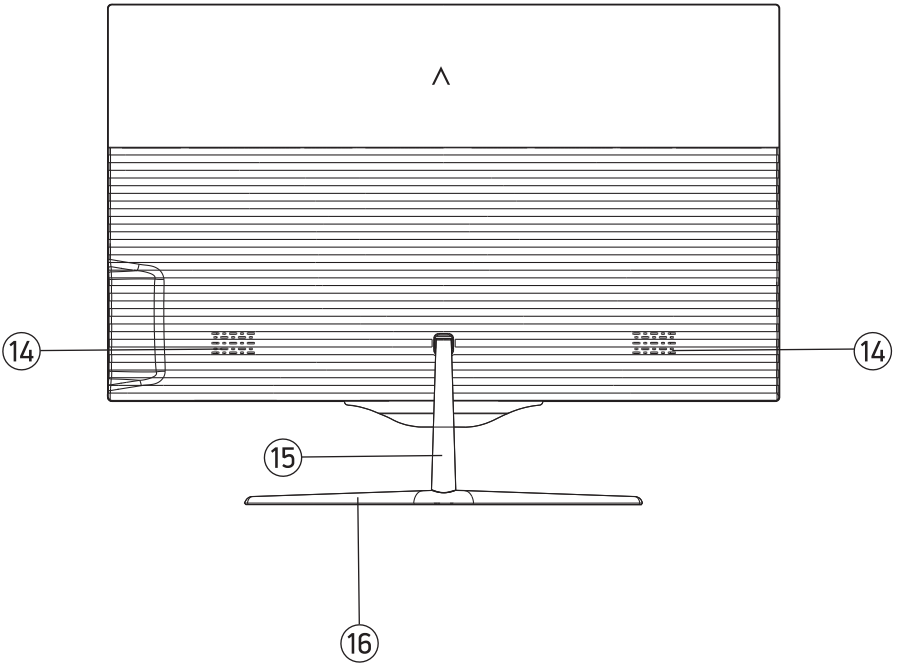
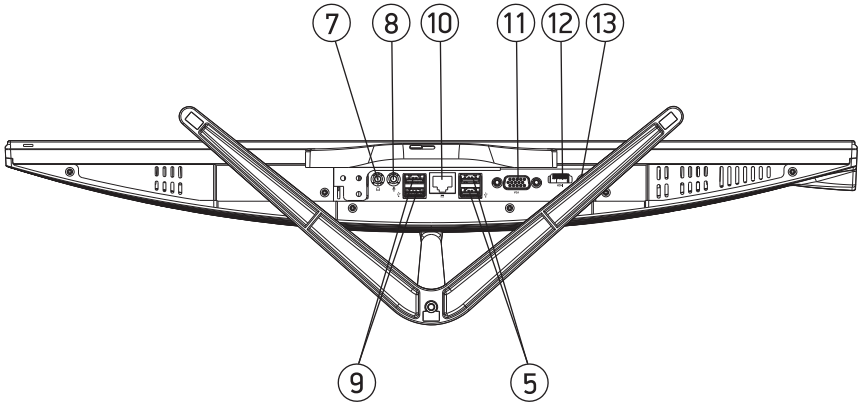
³ Доступный пользователю объем памяти меньше полного, так как часть памяти занята операционной системой и предустановленными приложениями.

СХЕМА УСТРОЙСТВА

1. Экран
2. Фронтальная камера*
3. Слайдер для веб-камеры
4. Микрофоны
5. Разъем USB 2.0
6. Кнопка включения/выключения
7. Разъем для наушников
8. Разъем для микрофона
9. Разъем USB 3.0
10. Разъем Ethernet
11. Разъем VGA
12. Разъем HDMI
13. Разъем питания DCIN
14. Динамики
15. Корпус подставки
16. Основание подставки

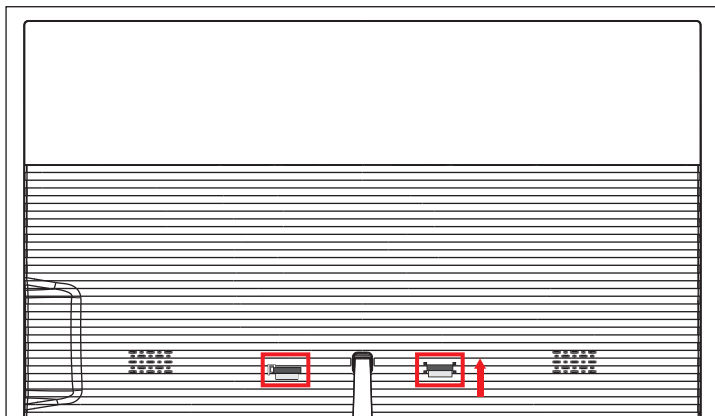


*** Внимание!** Перед началом использования убедитесь в отсутствии защитной пленки на камере.

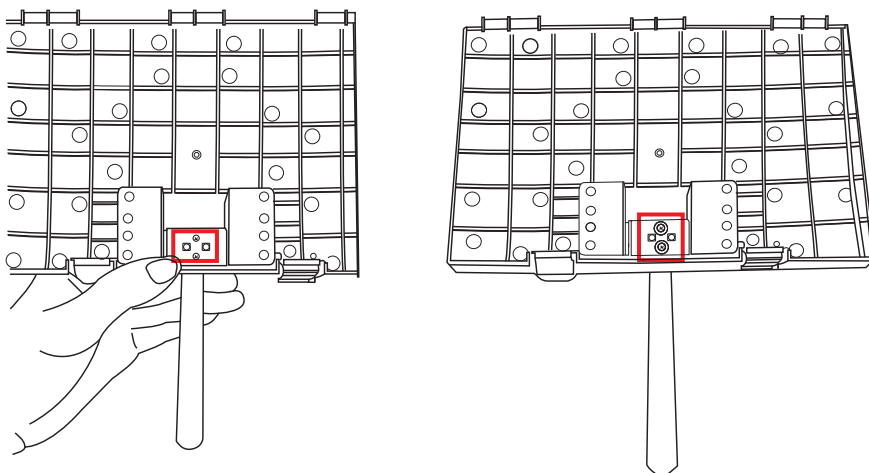


СБОРКА ПОДСТАВКИ

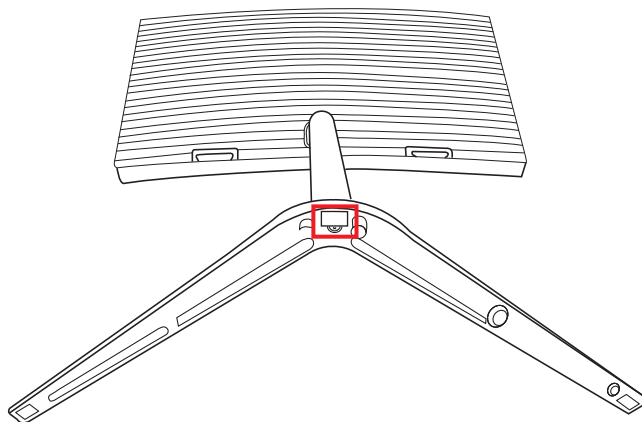
1. Положите устройство на ткань экраном вниз, чтобы предотвратить повреждение экрана.
2. Зажмите специальные замки и потяните крышку вверх, чтобы снять ее.



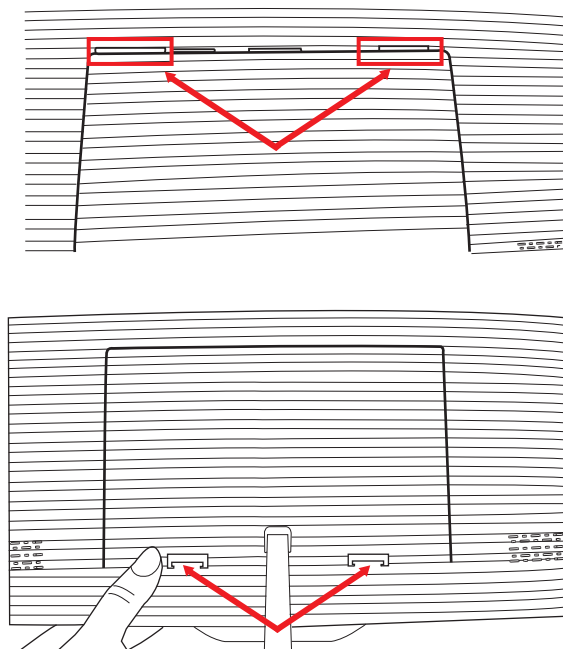
3. Вставьте корпус подставки в пазы и закрепите подставку с помощью 2 винтов (4x8 мм).



4. Соедините основание подставки и корпус подставки и закрепите винтом (4x10 мм).



5. Вставьте заднюю крышку обратно в корпус, используя специальные пазы. Надавите на крышку до характерного щелчка замков.



НАЧАЛО РАБОТЫ

Включение: Нажмите и удерживайте несколько секунд кнопку включения питания. Дождитесь окончания процесса загрузки устройства и появления экрана блокировки.

Выключение: Нажмите кнопку «Пуск», щелкните кнопку «Выключение» и выберите «Завершение работы». Устройство выключится.

ИСПОЛЬЗОВАНИЕ КАРТЫ ПАМЯТИ ИЛИ USB-НАКОПИТЕЛЯ

Для загрузки файлов с устройства на карту памяти или внешний накопитель и наоборот выполните следующие действия:

- Вставьте съёмный накопитель в USB-разъём.
- Откройте меню «Проводник» или папку «Мой компьютер». Карта памяти, установленная в устройство, будет отображаться как «Съёмный накопитель».
- Выберите файлы/папки для передачи с устройства и перенесите их с помощью мыши в необходимую папку съёмного накопителя (файлы также можно перенести с устройства на съёмный накопитель с помощью функций «Копировать» и «Вставить»).
- Выберите файлы/папки для передачи с карты памяти или внешнего накопителя и перенесите их с помощью мыши в необходимую папку компьютера (файлы также можно перенести с карты памяти на устройство с помощью функций «Копировать» и «Вставить»).
- Для удаления файлов с карты памяти или съёмного накопителя USB используйте команду «Удалить».

ИЗВЛЕЧЕНИЕ КАРТЫ ПАМЯТИ ИЛИ USB-НАКОПИТЕЛЯ

После завершения процесса копирования файлов, пожалуйста, извлеките карту памяти или внешний накопитель данных из устройства следующим образом:

- Дважды щёлкните левой кнопкой мыши по пиктограмме «Безопасное извлечение устройства» на панели задач в правом нижнем углу рабочего стола.
- Выберите необходимый накопитель в окне «Безопасное извлечение устройства» и нажмите кнопку «Извлечь».

Не отсоединяйте накопитель от устройства во время воспроизведения файлов с этого накопителя либо передачи данных между устройством и накопителем.
В противном случае данные могут быть повреждены или утеряны.

ОСНОВНЫЕ ПАРАМЕТРЫ АДАПТЕРА ПИТАНИЯ

Вход: DC 19 В --- 4.74 А

Потребляемая мощность: 90 Вт

ПРАВИЛА И УСЛОВИЯ МОНТАЖА

Устройство устанавливается на твёрдую ровную поверхность с помощью комплектной подставки.

УСЛОВИЯ ТРАНСПОРТИРОВКИ

Устройство рекомендуется транспортировать в оригинальной упаковке.

УСЛОВИЯ РЕАЛИЗАЦИИ

Устройство предназначено для реализации через розничные торговые сети и не требует специальных условий.

УСЛОВИЯ УТИЛИЗАЦИИ

В целях охраны окружающей среды просим вас утилизировать упаковочные материалы и электрические компоненты независимо друг от друга согласно существующим нормативным правилам. Неправильная утилизация данного устройства может негативно повлиять на окружающую среду и здоровье людей. Для предотвращения неблагоприятных последствий необходимо выполнять специальные требования по утилизации. Переработка данных материалов поможет сохранить природные ресурсы. Для получения более подробной информации о переработке устройства обратитесь в местные органы городского управления, службу сбора бытовых отходов, магазин, где было приобретено устройство или обратитесь в авторизованный сервисный центр.

УСЛОВИЯ ОГРАНИЧЕНИЯ ПОЛЬЗОВАНИЯ

Данное устройство предназначено для работы в жилых, коммерческих и производственных зонах в соответствии с назначением и мерами безопасности, описанными в данном руководстве пользователя.

Дата производства указана на упаковке.

Срок службы изделия составляет 24 месяца с даты продажи, но не более 30 месяцев с даты производства.

Гарантийный срок: 1 год*

**В соответствии с гарантийными условиями*

Изготовитель оставляет за собой право изменения комплектации, технических характеристик и внешнего вида товара.

DIGMA PRO

Официальный сайт компании: www.digma.ru

Адреса сервисных центров: www.digma.ru/support/service

Служба технической поддержки: www.digma.ru/support/help

Полные условия гарантийного обслуживания:

www.digma.ru/support/warranty

ИЗГОТОВИТЕЛЬ:

Мерлион Консалтинг Сервисез (Шэньчжэнь) Ко., Лтд

Адрес: офис 5B55, здание 8, Синхуа Гун Е Да Ша, № 4,
ул. Гун Е Лю, Наньшань, г. Шэньчжэнь, Китай

Сделано в Китае

Merlion Consulting Services (Shenzhen) Co., Ltd.

Address: No. 5B55, Building 8, Xinghua Gong Ye Dasha, No. 4,
Gong Ye Liu Road, Nanshan District, Shenzhen, China

Made in China

ИМПОРТЕР И ОРГАНИЗАЦИЯ, УПОЛНОМОЧЕННАЯ НА ПРИНЯТИЕ ПРЕТЕНЗИЙ ОТ ПОТРЕБИТЕЛЕЙ:

ООО «Мерлион»

Россия, Московская обл., г. Красногорск, б-р Строителей, д.4

