

DIGMA

РУКОВОДСТВО ПОЛЬЗОВАТЕЛЯ



ВИДЕОРЕГИСТРАТОР

FreeDrive 410

Благодарим Вас за выбор продукции DIGMA!

Перед началом использования данного устройства, пожалуйста, внимательно прочтите руководство пользователя для обеспечения правильной эксплуатации устройства и предотвращения его повреждения.

В целях усовершенствования продукта программное обеспечение, конструктивные особенности устройства и содержание данной инструкции могут быть изменены без предварительного уведомления.

Изготовитель и дистрибьюторы данной продукции не несут ответственности за повреждения корпуса устройства, а также за ущерб, причиненный вследствие неправильной или несоответствующей эксплуатации пользователем.

РЕКОМЕНДАЦИИ

Убедитесь, что лобовое стекло перед камерой очищается дворниками автомобиля. В данном случае даже во время дождя изображение сохранит достаточную четкость и резкость за пределами лобового стекла. Не прикасайтесь к объективу руками, чтобы не оставлять на линзе отпечатков. Это может привести к размытой нечеткой картинке в процессе записи фото и видеоматериала. Регулярно протирайте линзу объектива мягкой сухой тканью без применения чистящих средств.

МЕРЫ ПРЕДОСТОРОЖНОСТИ

- Избегайте падения устройства и механического воздействия на него.
- Не разбирайте и не ремонтируйте устройство самостоятельно. В случае его неисправности обратитесь в сервисный центр.

- Избегайте контакта устройства с источниками электромагнитного излучения.
- Избегайте контакта с источниками огня во избежание взрыва или пожара.
- Не храните и не используйте карту памяти вблизи сильных магнитных полей, во избежание потери данных с карты памяти.
- Не используйте химические или моющие средства для чистки устройства.
- Устанавливайте устройство надлежащим образом, т.е. там, где оно не будет:
 - Загораживать обзор дороги;
 - Находиться в зонах срабатывания подушки безопасности и обдува горячим воздухом от климатической системы автомобиля.
- При использовании устройства или в процессе форматирования не отключайте питание устройства, не устанавливайте и не извлекайте карту памяти. В противном случае карта памяти может быть повреждена или могут возникнуть ошибки в работе устройства.
- Карту памяти данного устройства нельзя использовать для хранения других файлов. Пожалуйста, отформатируйте карту памяти в устройстве, перед тем как использовать продукт.
- Не подключайте и не отключайте кабель влажными руками во избежание поражения электрическим током.
- Запрещается использовать устройство при температуре воздуха больше 60 °С или ниже 10 °С, а также в условиях повышенной влажности. Не включайте устройство сразу после резкой смены температуры окружающей среды – конденсат влаги может замкнуть элементы электроники.
- Используйте оригинальное зарядное устройство.

ТЕХНИЧЕСКИЕ ХАРАКТЕРИСТИКИ:

Объектив: Широкоугольный, обзор до 150°

Видео формат: MOV

Поддерживаемое разрешение видео: FHD

Формат фото: JPG

Карта памяти: MicroSD (поддержка до 64 ГБ)

Тип беспроводного подключения: 2.4 ГГц

Беспроводной стандарт: IEEE 802.11 b/g/n

Поддерживаемое разрешение фото: 2М, 1.3М

Языки: Русский/Английский

Язык голосовых уведомлений: Русский

Резервная батарея: MS621FE | 5.5 мАч*

Совместимость с ОС: Windows и Mac OS

Размер устройства: 76.2 x 31.4 x 41 мм

Вес устройства: 34 г

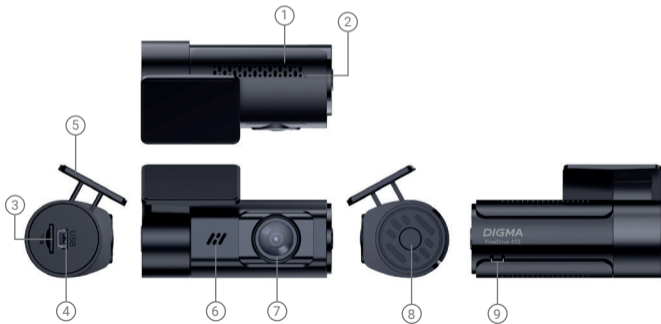
КОМПЛЕКТАЦИЯ:

- Видеорегистратор FreeDrive 410
- Крепление на лобовое стекло
- Автомобильное зарядное устройство
- Кард-ридер
- Краткое руководство пользователя
- Гарантийный талон

**Встроенная батарея устройства не предназначена для автономной работы регистратора и служит только для поддержания работы внутреннего таймера устройства и для корректного завершения видеозаписи в момент прекращения подачи внешнего питания*

СХЕМА УСТРОЙСТВА

1. Микрофон
2. Кнопка RESET (Сброс)
3. Слот для карты памяти
4. USB-разъём
5. Крепление
6. Динамик
7. Объектив
8. Многофункциональная кнопка
9. Индикатор работы устройства



УСТАНОВКА И ПОДКЛЮЧЕНИЕ ПИТАНИЯ

Установка

Перед использованием регистратор необходимо установить на лобовое стекло автомобиля и подключить к регистратору адаптер питания:

- выберите место на внутренней стороне лобового стекла автомобиля для установки регистратора. Оптимальным местом является участок лобового стекла за зеркалом заднего вида, ниже его крепления к стеклу.
- протрите и по возможности обезжирьте участок стекла, на который будет крепиться держатель камеры;
- снимите защитную пленку с клейкой ленты, расположенной на креплении, и прочно закрепите крепление с устройством на лобовом стекле;
- отрегулируйте положение объектива так, чтобы камеры была направлена на дорогу;
- проложите кабель адаптера питания под обшивкой салона и подведите его выходной конец к установленному на лобовом стекле регистратору.

Подключение питания

Используйте только оригинальное зарядное устройство для зарядки встроенного аккумулятора. Подключите один конец зарядного устройства к USB-порту на корпусе регистратора, другой конец в гнездо прикуривателя. После запуска двигателя устройство автоматически включится.

НАЧАЛО РАБОТЫ

Перед началом работы рекомендуется отформатировать карту памяти через приложение Viidure. Установите карту памяти в слот (3). Включите регистратор, подав напряжение в прикуриватель (положение ключа ACC/ON). При включении регистратор автоматически начнёт запись. В дальнейшем, при появлении напряжения в прикуривателе регистратор автоматически включится и, при установленной карте памяти, начнёт запись. При пропадании напряжения в прикуривателе регистратор остановит запись и автоматически выключится.

ОПИСАНИЕ ЭЛЕМЕНТОВ УПРАВЛЕНИЯ

МНОГОФУНКЦИОНАЛЬНАЯ КНОПКА

Для возврата к заводским настройкам регистратора нажмите и удерживайте кнопку до получения голосового уведомления. Для защиты файла от перезаписи коротко нажмите кнопку. Для включения/отключения встроенного микрофона – дважды нажмите кнопку.

СЛОТ ДЛЯ КАРТЫ ПАМЯТИ

Обратите внимание на направление установки карты в слот. Установка карты обратной стороной может повредить устройство и карту. При установке карты в устройство она будет определена как основной носитель информации: вся ранее записанная информация на карте может быть утеряна. Используйте высокоскоростные карты с классом записи 10 и выше.

USB-РАЗЪЁМ

Разъём для подключения внешнего источника питания (идёт в комплекте). При появлении внешнего питания на USB-разъёме регистратор автоматически включится

и, при наличии карты памяти, начнёт видеозапись. Во время записи, при пропадании внешнего питания на этом разъёме, регистратор автоматически остановит запись и выключится.

КНОПКА RESET

В случае если регистратор не реагирует на нажатия кнопок и/или подключение/отключение внешнего адаптера питания, нажмите кнопку reset.

WI-FI ПОДКЛЮЧЕНИЕ

Видеореги­стратор FreeDrive 410 имеет встроенный Wi-Fi модуль. Установив на свой смартфон приложение Viidure, и установив Wi-Fi-соединение с регистратором, вы сможете управлять регистратором с вашего смартфона: форматировать карту памяти, менять настройки регистратора, запускать и останавливать видеозапись, делать фотоснимки, удалять, просматривать, копировать отснятый материал с регистратора на ваш смартфон.



1. Используя QR-код, установите приложение Viidure на свой смартфон.
2. Запустите приложение и нажмите кнопку «Добавить устройство» -> «Далее» -> «Подключиться по Wi-Fi».
3. В открывшемся списке доступных Wi-Fi сетей выберите сеть видеореги­стратора: FreeDrive-410-xxxxxx. Пароль по умолчанию 12345678.
4. После подключения вернитесь в приложение, автоматический откроется основной интерфейс управления.



РЕЖИМЫ РАБОТЫ

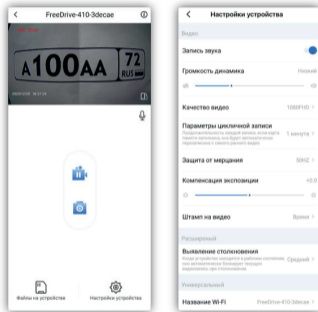
На главной странице приложения доступны четыре основных режима работы:

ВИДЕОРЕЖИМ: основной режим видеорегистратора, предназначен для записи видеофайлов.

ФОТОРЕЖИМ: режим фотосъёмки, позволяет делать фотографии.

ФАЙЛЫ НА УСТРОЙСТВЕ: в этом режиме вы можете просмотреть ранее отснятый видео и фотоматериал, сохранить на смартфон, удалить ненужные файлы.

НАСТРОЙКИ УСТРОЙСТВА: для входа в меню настроек на главной странице приложения нажмите на иконку «Шестеренка»: вы увидите интерфейс настроек устройства.



НАСТРОЙКИ КАМЕРЫ

Запись звука: включение/выключение записи звука во время видеозаписи. Значения: вкл, выкл.

Громкость динамик: настройка уровня громкости для звуковых оповещений регистратора.

Разрешение: настройка разрешения видео в режиме видеозаписи. Доступные значения: 1080FHD, 720HD.

Параметры циклической записи: длительность записываемых видеофайлов. Значения: 1 мин, 2 мин, 3 мин. При выборе одного из значений времени запись будет производиться в файлы установленной длины. При полном заполнении памяти самые старые файлы будут перезаписываться новыми.

Защита от мерцания: настройка устранения мерцания изображения. Значения: 50Hz, 60Hz

Компенсация экспозиции: ручная настройка, позволяющая изменять количество света, которое попадает на матрицу камеры. Значения: от -2.0 до +2.0

Штамп даты на видео: включение/выключение штампа даты и времени – наложение на видео информации о дате и времени записи. Значения: вкл, выкл.

Выявление столкновений (G-сенсор): позволяет отслеживать ускорения, как положительные, так и отрицательные (резкое торможение или резкое ускорение), автоматически идентифицируя, таким образом, экстренные ситуации и помечая текущий видеофайл атрибутом Read_Only, исключая его из цикла перезаписи*. Значения для настройки чувствительности датчика: выкл, высокий, средний, низкий.

**блокировка файлов от перезаписи, точно также, как и включение и неправильная настройка чувствительности датчика удара, могут привести к полному заполнению карты памяти, после чего видеорегистратор не сможет продолжать видеозапись. В этом случае для продолжения нормальной работы устройства понадобится очистка карты памяти.*

ДОПОЛНИТЕЛЬНЫЕ НАСТРОЙКИ

Wi-Fi Имя: изменение имени Wi-Fi регистратора

Wi-Fi Пароль: изменение пароля Wi-Fi регистратора (пароль по умолчанию 12345678)

Версия ПО: отображает версию встроенного программного обеспечения регистратора.

Форматирование: форматирование карты памяти. Вся информация с карты при этом будет удалена.

Сброс настроек: сброс всех настроек на заводские (по умолчанию).

ВОЗМОЖНЫЕ ПРОБЛЕМЫ И ПУТИ ИХ РЕШЕНИЯ

Проблема: Невозможно выполнить фото/видеосъемку.

Возможное решение: Проверьте, достаточно ли свободного места на карте памяти.

Проблема: Изображение не четкое.

Возможное решение: Проверьте чистоту объектива. Перед использованием необходимо протереть объектив специальной чистящей салфеткой.

ПРИМЕЧАНИЕ

ВАЖНО!

Назначение

Данное устройство предназначено для записи на карту памяти звука и видеоизображения дорожной ситуации из автомобиля.

Правила и условия монтажа

Монтаж устройства производится в соответствии с прилагаемым руководством пользователя.

Условия хранения

Устройство требуется хранить при температуре от 5 до 40 °С при относительной влажности не более 85%, а также избегать попадания прямых солнечных лучей.

Условия транспортировки

Устройство рекомендуется транспортировать в оригинальной упаковке.

Условия реализации

Устройство предназначено для реализации через розничные торговые сети и не требует специальных условий.

Условия утилизации

Для утилизации устройства обратитесь в специализированный центр.

Дата производства указана на упаковке.

Срок службы устройства составляет 24 месяца с даты продажи, но не более 30 месяцев с даты производства.

Гарантийный срок: 1 год*

**в соответствии с гарантийными условиями*

DIGMA

Мультимедийная продукция



Официальный сайт: www.digma.ru

Адреса сервисных центров: www.digma.ru/support/service

Служба технической поддержки: www.digma.ru/support/help

Полные условия гарантийного обслуживания: www.digma.ru/support/warranty

ИЗГОТОВИТЕЛЬ:

Nippon Klick Systems Limited

Address: Quijano Chambers,
P.O.Box 3159, Road Town, Tortola,
British Virgin Islands
Made in China

Ниппон Клик Системс Лимитед

Адрес: Куиджано Чэмберс,
а/я 3159, Роуд Таун, Тортола,
Британские Виргинские Острова
Сделано в Китае

**Импортер и организация, уполномоченная на принятие
претензий от потребителей:**

ООО «Мерлион», Россия, Московская обл., г. Красногорск,
б-р Строителей, д. 4



V2.2023