

DIGMA PRO

**РУКОВОДСТВО ПОЛЬЗОВАТЕЛЯ**

ПЛАНШЕТНЫЙ КОМПЬЮТЕР

**Н1Т 108Е**

## **Благодарим Вас за выбор продукции DIGMA PRO!**

Перед началом использования данного устройства, пожалуйста, внимательно прочтите руководство пользователя для обеспечения правильной эксплуатации изделия и предотвращения его повреждения.

Программное обеспечение, конструктивные особенности устройства и содержание данного руководства пользователя могут быть изменены в целях усовершенствования продукта без предварительного уведомления.

Изготовитель оставляет за собой право изменения комплектации, технических характеристик и внешнего вида товара.

Изготовитель и дистрибьютеры данной продукции не несут ответственности за повреждение корпуса устройства, а также за ущерб, причиненный вследствие неправильной или несоответствующей эксплуатации пользователем.

## **НАЗНАЧЕНИЕ**

Данное устройство предназначено для осуществления функций мобильной связи и является универсальным многофункциональным персональным компьютером, предназначенным для подключения к сети Интернет и управления различными компьютерными программами.

## **КОМПЛЕКТАЦИЯ:**

- Планшетный компьютер HIT 108E
- Сетевой адаптер питания
- USB-C/USB-C кабель (для зарядки)
- USB-C/AUX переходник для наушников
- Защитный чехол
- Руководство пользователя
- Гарантийный талон

## **МЕРЫ ПРЕДОСТОРОЖНОСТИ**

- Не разбирайте и не ремонтируйте устройство самостоятельно. В случае его неисправности обратитесь в сервисный центр.
- Допустимая температура внешней среды в режиме эксплуатации: от 0 °C до 35 °C.
- Температура хранения: от -5 °C до 45 °C.
- Относительная влажность: от 5% до 90% без конденсации (25 °C).
- Избегайте контакта устройства с источниками огня во избежание взрыва или пожара.
- Не подвергайте устройство воздействию слишком высоких или слишком низких температур.
- Избегайте попадания воды на устройство.
- Избегайте падения устройства и его удара о другие предметы. Не подвергайте устройство сильному механическому воздействию.
- Изготовитель не несет ответственности в случае повреждения экрана пользователем.
- Избегайте контакта устройства с источниками электромагнитного излучения.

- Не используйте для чистки изделия химические вещества или моющие средства; всегда выключайте устройство перед чисткой.
- Не отключайте устройство от ПК во время форматирования или копирования файлов.
- Во время использования устройства в качестве съёмного диска всегда чётко следуйте указаниям по выполнению операций. Любое ошибочное действие может привести к потере файлов.
- Создавайте резервные копии важных данных, поскольку ремонт устройства или другие причины могут привести к потере данных.
- Используйте только одобренные производителем аксессуары.

### **ИСПОЛЬЗОВАНИЕ НАУШНИКОВ**

- В целях безопасности на дороге не используйте устройство с наушниками, если Вы управляете автомобилем или едете на велосипеде.
- Уменьшите громкость, переходя проезжую часть дороги.
- Используя наушники, избегайте прослушивания музыки на слишком высокой громкости в течение длительного времени, в противном случае это может привести к проблемам со слухом.
- Прекратите использование устройства или уменьшите звук, если Вы услышали звон в ушах.



## ТЕХНИЧЕСКИЕ ХАРАКТЕРИСТИКИ



Android™\*12



Экран: 10.1" | IPS | 1920 x 1200 пикс



Поддерживаемые сети: 3G/4G



Восьмиядерный процессор T616  
с частотой до 2 ГГц\*\*



Фронтальная камера: 5 Мпикс  
Задняя камера: 13 Мпикс



Количество SIM-карт: 2 (Nano-SIM)



Оперативная память: 8 ГБ  
Встроенная память: 128 ГБ\*\*\*  
Поддержка внешней MicroSD-карты  
объемом памяти до 1 ТБ.



Wi-Fi 802.11 a/b/g/n/ac



Ёмкость батареи: 8000 мАч



Bluetooth 5.0



G-сенсор



Металлический корпус



FM-радио



Размер устройства: 241 x 160 x 8 мм



Вес устройства: 472 г



Вес комплекта: 865 г



GPS/GLONASS



Быстрая зарядка

\*Android является товарным знаком компании Google LLC.

\*\*Частота процессора может быть ограничена автоматически до меньших значений.

\*\*\*Доступный пользователю объем памяти меньше полного, так как часть памяти занята операционной системой и предустановленными приложениями.

## СХЕМА УСТРОЙСТВА

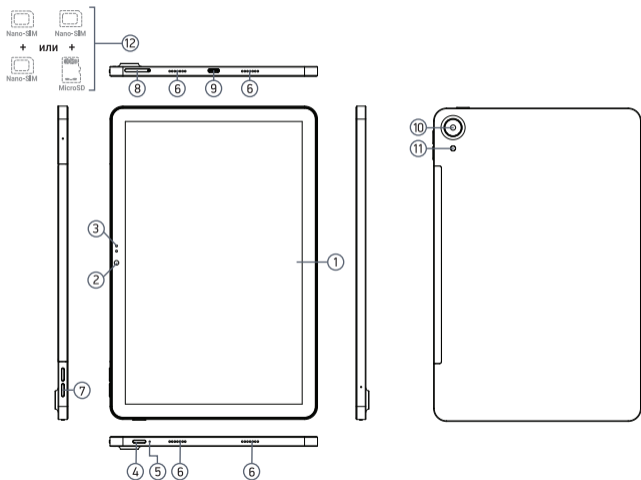
1. Экран
2. Фронтальная камера
3. Датчик освещенности
4. Кнопка питания:
  - Длительное нажатие – включение или выключение устройства
  - Кратковременное нажатие – перевод в режим сна или выход из режима сна (включение экрана)
5. Перезагрузка (reset)
6. Динамик x 4 шт
7. Кнопка регулировки громкости
8. Слот для NanoSIM-карт\* и MicroSD-карты.  
Два варианта установки карт:  
NanoSIM + MicroSD / NanoSIM x 2 шт\*
9. Разъём USB-C
10. Задняя камера\*\*
11. Вспышка
12. Обратите внимание на расположение карт

**\*Внимание!**

Не используйте переходники для SIM-карт. Закажите карту нужного размера у оператора.

**\*\*Внимание!**

Перед началом использования убедитесь в отсутствии защитной пленки на задней камере.



## **НАЧАЛО РАБОТЫ**

**Включение:** Нажмите и удерживайте несколько секунд кнопку включения питания. Дождитесь окончания процесса загрузки устройства и появления экрана блокировки.

**Выключение:** Нажмите и удерживайте около 4-х секунд кнопку включения питания, пока не появится окно интерфейса выключения. Выберите пункт, подтверждающий выключение. Устройство выключится.

## **ЗАГРУЗКА ФАЙЛОВ С КОМПЬЮТЕРА**

Для загрузки файлов с компьютера выполните следующие действия:

- Подключите устройство к компьютеру с помощью USB-кабеля.
- На планшетном ПК выберите тип USB-соединения для передачи файлов. Тип USB-соединения по умолчанию – «Только зарядка».
- На компьютере откройте меню «Проводник» или папку «Мой компьютер». Карта памяти, установленная в устройство, будет отображаться как «Съёмный накопитель».
- Выберите файлы/папки для передачи с компьютера и перенесите их с помощью мыши в необходимую папку съёмного накопителя (файлы также можно перенести с ПК на устройство с помощью функций «Копировать» и «Вставить»).
- Для удаления файлов со съёмного накопителя USB используйте команду «Удалить».



## ОТСОЕДИНЕНИЕ USB-КАБЕЛЯ

После завершения процесса копирования файлов, пожалуйста, отсоедините USB-кабель от устройства следующим образом:

- Выберите на планшетном ПК тип USB-соединения «Только зарядка».
- Извлеките USB-кабель из устройства.
- Оптимальная работа аккумулятора устройства достигается после нескольких циклов заряда-разряда.

### **ВНИМАНИЕ!**

Не отсоединяйте от ПК устройства хранения информации во время воспроизведения файлов с этого устройства либо передачи данных между ПК и устройством. В противном случае данные могут быть повреждены или утеряны.

### **ВНИМАНИЕ!**

Перед первоначальной эксплуатацией устройства рекомендуется зарядить аккумулятор в течение 8-10 часов. Стандартное время зарядки устройства при последующих циклах составляет около 3-4 часов.

- Для зарядки планшетного ПК используйте штатное зарядное устройство.
- Время заряда аккумулятора планшетного ПК зависит от режима работы. К примеру, при воспроизведении видео или копировании файлов время заряда может увеличиваться.
- При подключении зарядного устройства возможна неустойчивая работа сенсорного экрана. Это обусловлено принципом работы ёмкостного сенсора и не является дефектом устройства.

## **ИНДИКАЦИЯ СОСТОЯНИЯ БАТАРЕИ**



Полная зарядка батареи



Батарея разряжена, требуется подзарядка

## **ОСНОВНЫЕ ПАРАМЕТРЫ ЗАРЯДНОГО УСТРОЙСТВА**

Вход: DC 5В/3А, 9В/2А, 12В/1.66А

Макс. потребляемая мощность: 20Вт

## **ПРАВИЛА И УСЛОВИЯ МОНТАЖА**

Данное устройство не требует какого-либо монтажа или постоянной фиксации.

## **УСЛОВИЯ ТРАНСПОРТИРОВКИ**

Устройство рекомендуется транспортировать в оригинальной упаковке.

## **УСЛОВИЯ РЕАЛИЗАЦИИ**

Устройство предназначено для реализации через розничные торговые сети и не требует специальных условий.

## **УСЛОВИЯ УТИЛИЗАЦИИ**

В целях охраны окружающей среды просим вас утилизировать упаковочные материалы и электрические компоненты независимо друг от друга согласно существующим нормативным правилам. Неправильная утилизация данного устройства может негативно повлиять на окружающую среду и здоровье людей. Для предотвращения неблагоприятных последствий необходимо выполнять специальные требования по утилизации. Переработка данных материалов поможет сохранить природные ресурсы. Для получения более подробной информации о переработке устройства обратитесь в местные органы городского управления, службу сбора бытовых отходов, магазин, где было приобретено устройство или обратитесь в авторизованный сервисный центр.

## **УСЛОВИЯ ОГРАНИЧЕНИЯ ПОЛЬЗОВАНИЯ:**

Данное устройство предназначено для работы в жилых, коммерческих и производственных зонах в соответствии с назначением и мерами безопасности, описанными в данном руководстве пользователя.

**Дата производства** указана на упаковке.

**Срок службы изделия** составляет 24 месяца с даты продажи, но не более 30 месяцев с даты производства.

**Срок гарантии:** 1 год\*

\*в соответствии с гарантийными условиями

# DIGMA PRO

Официальный сайт компании: [www.digma.ru](http://www.digma.ru)

Адреса сервисных центров: [www.digma.ru/support/service](http://www.digma.ru/support/service)

Служба технической поддержки: [www.digma.ru/support/help](http://www.digma.ru/support/help)

Полные условия гарантийного обслуживания: [www.digma.ru/support/warranty](http://www.digma.ru/support/warranty)

## **ИЗГОТОВИТЕЛЬ:**

**Merlion Consulting Services (Shenzhen) Co., Ltd.**

Address: No. 5B55, Building 8, Xinghua Gong Ye Dasha, No. 4, Gong Ye Liu Road,  
Nanshan District, Shenzhen, China

Made in China

**Мерлион Консалтинг Сервисез (Шэньчжэнь) Ко., Лтд**

Адрес: офис 5B55, здание 8, Синхуа Гун Е Да Ша, № 4, ул. Гун Е Лю, Наньшань,  
г. Шэньчжэнь, Китай

Сделано в Китае

**Импортер и организация, уполномоченная на принятие претензий от потребителей:**

**000 «Мерлион» Россия, Московская обл., г. Красногорск, б-р Строителей, д. 4**