

DIGMA

**РУКОВОДСТВО ПОЛЬЗОВАТЕЛЯ
ПЛАНШЕТНЫЙ КОМПЬЮТЕР**

PRO 1600E 4G

Благодарим Вас за выбор продукции Digma!

Перед началом использования данного устройства, пожалуйста, внимательно прочтите руководство пользователя для обеспечения правильной эксплуатации изделия и предотвращения его повреждения.

Программное обеспечение, конструктивные особенности устройства и содержание данного руководства пользователя могут быть изменены в целях усовершенствования продукта без предварительного уведомления.

Изготовитель оставляет за собой право изменения комплектации, технических характеристик и внешнего вида товара.

Изготовитель и дистрибьютеры данной продукции не несут ответственности за повреждения корпуса устройства, а также за ущерб, причиненный вследствие неправильной или несоответствующей эксплуатации пользователем.

НАЗНАЧЕНИЕ:

Данное устройство предназначено для осуществления функций мобильной связи и является универсальным многофункциональным персональным компьютером, предназначенным для подключения к сети Интернет и управления различными компьютерными программами.

КОМПЛЕКТАЦИЯ:

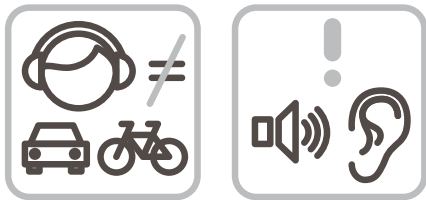
- Планшетный компьютер PRO 1600E 4G
- Сетевой адаптер питания
- USB-кабель
- Защитный чехол
- Руководство пользователя
- Гарантийный талон

МЕРЫ ПРЕДОСТОРОЖНОСТИ

- Не разбирайте и не ремонтируйте устройство самостоятельно. В случае его неисправности обратитесь в сервисный центр.
- Допустимая температура внешней среды в режиме эксплуатации: от 0 °С до 35 °С.
- Температура хранения: от -5 °С до 45 °С.
- Относительная влажность: от 5% до 90% без конденсации (25 °С).
- Избегайте контакта устройства с источниками огня во избежание взрыва или пожара.
- Не подвергайте устройство воздействию слишком высоких или слишком низких температур.
- Избегайте попадания воды на устройство.
- Избегайте падения устройства и его удара о другие предметы. Не подвергайте устройство сильному механическому воздействию.
- Изготовитель не несет ответственности в случае повреждения экрана пользователем.
- Избегайте контакта устройства с источниками электромагнитного излучения.
- Не используйте для чистки изделия химические вещества или моющие средства; всегда выключайте устройство перед чисткой.
- Не отключайте устройство от ПК во время форматирования или копирования файлов.
- Во время использования устройства в качестве съёмного диска всегда чётко следуйте указаниям по выполнению операций. Любое ошибочное действие может привести к потере файлов.
- Создавайте резервные копии важных данных, поскольку ремонт устройства или другие причины могут привести к потере данных.
- Используйте только одобренные производителем аксессуары.

ИСПОЛЬЗОВАНИЕ НАУШНИКОВ

- В целях безопасности на дороге не используйте устройство с наушниками, если Вы управляете автомобилем или едете на велосипеде.
- Уменьшите громкость, переходя проезжую часть дороги.
- Используя наушники, избегайте прослушивания музыки на слишком высокой громкости в течение длительного времени – в противном случае это может привести к проблемам со слухом.
- Прекратите использование устройства или уменьшите звук, если Вы слышали звон в ушах.



ТЕХНИЧЕСКИЕ ХАРАКТЕРИСТИКИ:



Android™ 11



Экран: 10.4" | IPS | 2000 x 1200 пикс



Поддерживаемые сети: 2G, 3G, 4G



Восьмиядерный процессор Tiger T618
с частотой до 2.0 ГГц*



Фронтальная камера: 5 Мпикс
Задняя камера: 13 Мпикс



Количество SIM-карт: 2 (Micro-SIM)



Оперативная память: 6 ГБ
Встроенная память: 128 ГБ**
Поддержка внешней MicroSD-карты объемом памяти
до 128 ГБ



Wi-Fi 802.11 ac/b/g/n



Bluetooth 5.0



G-сенсор



FM-радио



GPS/GLONASS/BEIDOU/GALILEO



Размер устройства: 246 x 157 x 7.5 мм



Вес устройства: 460 г



Вес комплекта: 1400 г



Емкость батареи: 6000 мАч


*Частота процессора может быть ограничена автоматически до меньших значений.

**Доступный пользователю объем памяти меньше полного, так как часть памяти занята операционной системой и предустановленными приложениями.

Android является товарным знаком компании Google LLC.

Логотип Android, изображающий стилизованного робота, разработан на основе материалов, созданных и опубликованных Google, и используется в соответствии с условиями лицензии Creative Commons 3.0 Attribution.

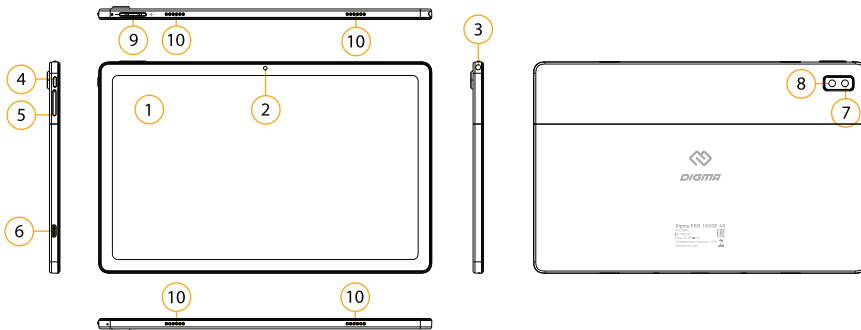
СХЕМА УСТРОЙСТВА

1. Экран
2. Фронтальная камера
3. Разъем для наушников
4. Кнопка питания: 

Долгое нажатие – включение или выключение устройства

Короткое нажатие – перевод в режим сна или вывод из режима сна (включение экрана)

5. Слот для SIM-карты* и TF-карты
6. USB-разъем (Type-C)
7. Задняя камера**
8. Вспышка
9. Кнопка регулировки громкости
- V+ Увеличение громкости
- V- Уменьшение громкости
10. Динамики x 4 шт.



***Внимание!** Не используйте переходники для SIM-карт. Закажите карту нужного размера у оператора

****Внимание!** Перед началом использования убедитесь в отсутствии защитной пленки на задней камере

НАЧАЛО РАБОТЫ

Включение: Нажмите и удерживайте несколько секунд кнопку включения питания. Дождитесь окончания процесса загрузки устройства и появления экрана блокировки.

Выключение: Нажмите и удерживайте около 4-х секунд кнопку включения питания, пока не появится окно интерфейса выключения. Выберите пункт, подтверждающий выключение. Устройство выключится.

ЗАГРУЗКА ФАЙЛОВ С КОМПЬЮТЕРА

Для загрузки файлов с компьютера выполните следующие действия:

- Подключите устройство к компьютеру с помощью USB-кабеля, входящего в комплект.
- На планшете ПК выберите тип USB-соединения. Тип USB-соединения по умолчанию – «Только зарядка».
- На компьютере откройте меню «Проводник» или папку «Мой компьютер». Карта памяти, установленная в устройство, будет отображаться как «Съемный накопитель».
- Выберите файлы/папки для передачи с компьютера и перенесите их с помощью мыши в необходимую папку съемного накопителя (файлы также можно перенести с ПК на устройство с помощью функций «Копировать» и «Вставить»).
- Для удаления файлов со съемного накопителя USB используйте команду «Удалить».

ОТСОЕДИНЕНИЕ USB-КАБЕЛЯ

После завершения процесса копирования файлов, пожалуйста, отсоедините USB-кабель от устройства следующим образом:

- Выберите на планшетном ПК тип USB-подключения «Только зарядка».
- Извлеките USB-кабель из устройства.

ВНИМАНИЕ

Не отсоединяйте от ПК устройства хранения информации во время воспроизведения файлов с этого устройства либо передачи данных между ПК и устройством. В противном случае данные могут быть повреждены или утеряны.

Перед первоначальной эксплуатацией устройства рекомендуется зарядить аккумулятор в течение 8-10 часов. Стандартное время зарядки устройства при последующих циклах составляет около 3-4 часов.

- Оптимальная работа аккумулятора устройства достигается после нескольких циклов заряда-разряда.
- Зарядка аккумулятора устройства начинается автоматически после подключения к планшетному ПК прилагаемого в комплекте зарядного устройства.
- Время заряда аккумулятора планшетного ПК зависит от режима работы. К примеру, при воспроизведении видео или копировании файлов время заряда может увеличиваться.
- При подключении зарядного устройства возможна неустойчивая работа сенсорного экрана. Это обусловлено принципом работы ёмкостного сенсора и не является дефектом устройства.

ИНДИКАЦИЯ СОСТОЯНИЯ БАТАРЕИ



Полная зарядка батареи



Батарея разряжена, требуется подзарядка

ПАРАМЕТРЫ ЗАРЯДНОГО УСТРОЙСТВА

Вход: DC 5 В = 2 А

Потребляемая мощность: 10 Вт

ПРАВИЛА И УСЛОВИЯ МОНТАЖА

Данное устройство не требует какого-либо монтажа или постоянной фиксации.

УСЛОВИЯ ТРАНСПОРТИРОВКИ

Устройство рекомендуется транспортировать в оригинальной упаковке.

УСЛОВИЯ РЕАЛИЗАЦИИ

Устройство предназначено для реализации через розничные торговые сети и не требует специальных условий.

УСЛОВИЯ УТИЛИЗАЦИИ

Не требует специальных условий для утилизации.

УСЛОВИЯ ОГРАНИЧЕНИЯ ПОЛЬЗОВАНИЯ

Данное устройство предназначено для работы в жилых, коммерческих и производственных зонах в соответствии с назначением и мерами безопасности, описанными в данном руководстве пользователя.

Дата производства указана на упаковке.

Срок службы изделия составляет 24 месяца с даты продажи, но не более 30 месяцев с даты производства.

Гарантийный срок: 1 год



Официальный сайт компании : www.digma.ru

Адреса сервисных центров : www.digma.ru/support/service/

Служба технической поддержки: www.digma.ru/support/help/

Полные условия гарантийного обслуживания: www.digma.ru/support/warranty/

ИЗГОТОВИТЕЛЬ:

Ниппон Клик Системс Лимитед

Адрес: Куиджано Чэмберс, а/я 3159, Роуд Таун, Тортола, Британские Виргинские Острова

Сделано в Китае

Nippon Klick Systems Limited

Address: Quijano Chambers, P.O.Box 3159, Road Town, Tortola, British Virgin Islands

Made in China

ИМПОРТЕР И ОРГАНИЗАЦИЯ УПОЛНОМОЧЕННАЯ НА ПРИНЯТИЕ ПРЕТЕНЗИЙ ОТ ПОТРЕБИТЕЛЕЙ:

ООО «Мерлион»

Московская обл., г. Красногорск, б-р Строителей, д.4

