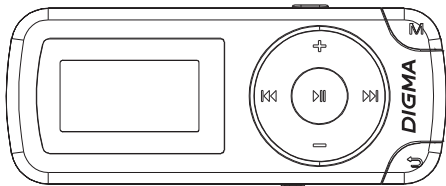


# ***DIGMA***

## **Руководство пользователя**



**Портативный беспроводной мультимедиа плеер R4**

## **ВВЕДЕНИЕ**

Благодарим Вас за выбор продукции DIGMA!

Перед началом использования данного устройства, пожалуйста, внимательно прочтите руководство для обеспечения правильной эксплуатации изделия и предотвращения его повреждения.

Программное обеспечение, конструктивные особенности устройства и содержание данной инструкции могут быть изменены в целях усовершенствования продукта без предварительного уведомления.

Изготовитель и дистрибьюторы данной продукции не несут ответственности за повреждения корпуса устройства, а также за ущерб, причиненный вследствие неправильной или несоответствующей эксплуатации устройства пользователем.

Изготовитель оставляет за собой право изменения комплектации, технических характеристик и внешнего вида товара.

## **МЕРЫ ПРЕДОСТОРОЖНОСТИ**

- Не разбирайте и не ремонтируйте устройство самостоятельно. В случае его неисправности обратитесь в сервисный центр.
- Не подвергайте плеер воздействию прямых солнечных лучей и обогревающих устройств.
- Избегайте контакта устройства с источниками электромагнитного излучения.
- Избегайте контакта с источниками огня во избежание взрыва или пожара.
- Не подвергайте устройство воздействию слишком высоких или слишком низких температур.
- Не храните плеер в местах с повышенной влажностью, а также в пыльных или грязных местах.
- Избегайте попадания воды на устройство.
- Избегайте падения плеера и механических воздействий на него. Компания-производитель не несет ответственность в случае повреждения экрана пользователем.

- Не используйте для чистки изделия химические вещества или моющие средства. Всегда выключайте плеер перед чисткой.
- Не отключайте устройство от ПК во время форматирования или копирования файлов.
- Во время использования плеера в качестве съемного диска, всегда четко следуйте указаниям по выполнению операций. Любое ошибочное действие может привести к потере файлов.
- Создавайте резервные копии важных данных на Вашем ПК, поскольку ремонт устройства или другие причины могут привести к потере данных.
- Используйте только одобренные производителем аксессуары.

## ИСПОЛЬЗОВАНИЕ НАУШНИКОВ

- В целях безопасности на дороге не используйте устройство с наушниками, если Вы управляете автомобилем или едете на велосипеде.
- Уменьшите громкость, переходя проезжую часть дороги.
- Используя наушники, избегайте прослушивания музыки на слишком высокой громкости в течение длительного времени – в противном случае это может привести к проблемам слуха.
- Прекратите использование устройства или уменьшите звук, если Вы услышали звон в ушах.



## ТЕХНИЧЕСКИЕ ХАРАКТЕРИСТИКИ:

- Экран: 0.96" | TFT | 80 x 160 пикс
- Встроенная память: 8 ГБ
- Аудиопроцессор: Action 2157
- Поддерживаемые аудиоформаты\*: MP3, OGG, APE, FLAC, WAV, AAC-LC
- Поддерживаемые форматы аудиозаписи: MP3, WAV
- Поддерживаемые форматы карт памяти: microSD (TF-карта, до 128 ГБ)
- Микрофон: встроенный
- FM-радио
- Интерфейс: USB 2.0
- Батарея: Li-Polymer | 3.7 В | 200 мАч
- Размер устройства: 70.7 x 29.1 x 17.9 мм
- Вес: 20 г | 70 г (комплект)

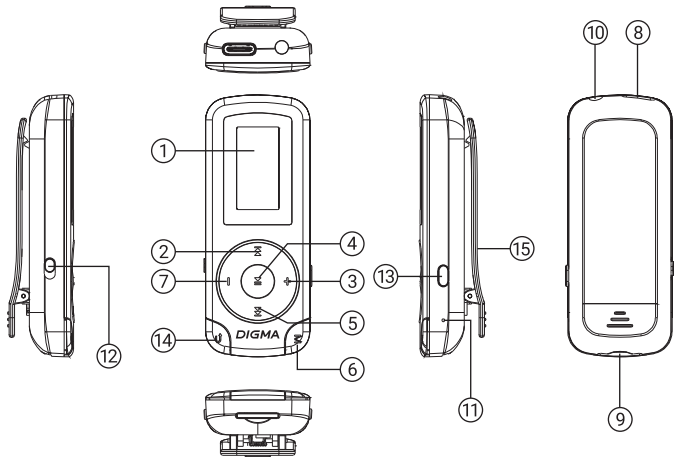
## КОМПЛЕКТАЦИЯ:

- Плеер R4
- Наушники
- USB-кабель
- Руководство пользователя
- Гарантийный талон

*\*Аудиодекодеры: Action 2757. MP3: 8-320 кб/с, 8-48 кГц; OGG: 20-499 кб/с, 8-48 кГц; APE: 800-1000 кб/с, 8-48 кГц; FLAC: 1000-1200 кб/с, 8-48 кГц; WAV\_IMA-ADPCM: 32-384 кб/с, 8-48 кГц; WAV\_PCM: 128-1536 кб/с, 8-48 кГц; AAC-LC: 8-320 кб/с, 8-48 кГц.*

## СХЕМА УСТРОЙСТВА

1. LCD экран
2. Кнопка **◀◀** – предыдущий аудиофайл | назад | навигация влево
3. Кнопка громкость **+** – увеличение громкости, навигация вверх по меню
4. Кнопка **▶||** – воспроизвести или приостановить, подтверждение выбора
5. Кнопка **▶▶|** – следующий аудиофайл | вперед | навигация вправо
6. Кнопка **M** – меню
7. Кнопка Громкость **–** – уменьшение громкости, навигация вниз по меню
8. Разъем Type-C
9. Слот для карты памяти microSD
10. Разъем для подключения наушников
11. Микрофон
12. Переключатель блокировки кнопок
13. Кнопка питания
14. Кнопка **↶** – возврат к предыдущему меню, выход в главное меню
15. Клипса для крепления на одежду



## Дисплей

1. Текущий аудиофайл
2. Общее количество аудиофайлов
3. Уровень заряда батареи
4. Название аудиофайла
5. Общее время аудиофайла
6. Режим эквалайзера
7. Вперёд
8. Воспроизведение\Пауза
9. Назад
10. Режим повтора
11. Текущее время аудиофайла



## ИСПОЛЬЗОВАНИЕ

### Включение/Выключение

Плеер имеет встроенную перезаряжаемую батарею. Перед началом использования рекомендуется полностью зарядить батарею в течение 8 часов. Для зарядки батареи подключите плеер к компьютеру через USB-порт.

Для включения плеера нажмите и удерживайте кнопку питания (13). Для выключения плеера из любого режима нажмите и удерживайте кнопку питания (13).

### Зарядка плеера

Подключите плеер к USB-порту компьютера или адаптеру питания с выходным напряжением 5В и мощностью 3-5Вт (в комплект не входит). Зарядку батареи следует производить в течение 2-3 часов.

## ГЛАВНОЕ МЕНЮ

Для навигации в меню используйте кнопки **◀◀ / ▶▶**, для подтверждения выбора – кнопку **▶||**.

### Доступные опции:

**Музыка:** режим плеера для воспроизведения файлов MP3 и WAV музыки

**FM-радио:** двухдиапазонное FM-радио

**Диктофон:** запись звука с помощью встроенного микрофона

**Папки и файлы:** просмотр папок и файлов

**Настройки:** меню системных настроек



## РЕЖИМ МУЗЫКА

Включите плеер, подключите наушники и войдите в главное меню. В главном меню выберите пункт «Музыка». Выберите пункт «Все аудиофайлы», затем любой аудиофайл. На экране появится интерфейс плеера. В меню плеера для воспроизведения текущего аудиофайла нажмите кнопку ►||. Для временной остановки воспроизведения повторно нажмите кнопку ►||. Для продолжения воспроизведения нажмите кнопку ►|| еще раз. Для перехода к предыдущему или следующему аудиофайлу нажмите кнопку |◀◀ или ▶▶| соответственно.

Для перемотки аудиофайла назад или вперед удерживайте кнопки |◀◀ или ▶▶| соответственно. Для регулировки громкости используйте кнопки + или -. Плеер позволяет выйти в главное меню, не останавливая воспроизведение. Для выхода в главное меню используйте кнопку возврата (14).

### **Режим МУЗЫКА содержит следующие пункты:**

*Играет сейчас* – переход в интерфейс плеера

*Все аудиофайлы* – отображает все аудиофайлы одним списком

*Исполнители* - сортировка аудиофайлов по исполнителям

*Альбомы* - сортировка аудиофайлов по альбомам

*Жанры* - сортировка аудиофайлов по жанрам

*Списки воспроизведения* – выбор списка воспроизведения

*Обновить все аудиофайлы* – обновить все аудиофайлы в устройстве

*Внутренняя память* (пункт появляется только при вставленной в плеер TF-карте): выбор файлов и папок во внутренней памяти плеера.

*TF-карта* (пункт появляется только при вставленной в плеер TF-карте): выбор файлов и папок на TF-карте.

## **Меню в режиме воспроизведения\паузы:**

Во время воспроизведения\паузы нажмите кнопку **М** (6). Для навигации по меню используйте **кнопки Вверх\Вниз** (3,7). Для подтверждения выбора используйте кнопку **ОК** (4).

## **Настройки повтора:**

*Повтор выкл:* повтор выключен. Плеер проигрывает все доступные на текущем носителе файлы по порядку и останавливается.

*Повтор аудиофайла:* повтор текущего файла. Плеер повторяет один и тот же файл.

*Повторить все:* плеер повторяет воспроизведение всех доступных на носителе файлов по порядку

*Случайно:* воспроизведение файлов в случайном порядке

## **Параметры звука:**

*Эквалайзер:* доступно семь режимов: Выкл (выключен, отображается как NOR), Рок, Фанк, Хип-хоп, Джаз, Классика, Техно.

*Скорость воспроизведения:* изменение скорости воспроизведения.

*Примечание:* Скорость воспроизведения изменяется только для MP3, WAV и WMA форматов.

**Фрагмент:** плеер позволяет повторять выделенный фрагмент аудиофайла количество раз, установленное в пункте Количество Повторов с интервалом между повторами, установленным в пункте Интервал между повторами.

Доступны опции:

*Модель повторения:* начните воспроизведение требуемого аудиофайла.

После выбора этого пункта меню начальная точка А на экране плеера начнет мигать.

В момент времени, соответствующий началу фрагмента кратко нажмите кнопку ►►| – начнет мигать конечная точка В. В момент времени, соответствующий окончанию фрагмента кратко нажмите кнопку ►►|.

После этого выбранный фрагмент А-В начнет повторяться. Во время воспроизведения фрагмента повторное нажатие кнопок |◀◀ / ►►| приведет к повторному выбору нового фрагмента. Для выхода из режима кратковременно нажмите кнопку **М**. Количество повторов фрагмента определяется пунктом «Количество повторов», а длительность паузы между повторами – пунктом «Интервал между повторами» в секундах.

*Количество повторов:* количество повторов выбранного фрагмента.

*Интервал между повторами* – установка интервала между повторами выбранного фрагмента в секундах.

**Добавить в список** – добавить проигрываемый аудиофайл в список воспроизведения, далее выберите список воспроизведения, куда хотите добавить аудиофайл.

**Удалить из списка воспроизведения** – удалить проигрываемый аудиофайл из списка воспроизведения, далее выберите список воспроизведения, откуда хотите удалить аудиофайл.

**Удалить** – удалить навсегда проигрываемый аудиофайл.

**Закладки** – подменю закладки содержит следующие пункты:

*Добавить закладку:* добавление закладки

*Перейти к закладке:* перейти к ранее сохранённой закладке

*Удалить закладку:* удалить ранее сохранённую закладку

## РЕЖИМ РАДИО

Включите плеер, подключите наушники и выйдите в главное меню.

В главном меню выберите пункт FM-радио. На экране появится интерфейс радио.

Для автоматического поиска радиостанций и сохранения в памяти плеера доступных радиостанций в меню радио выберите пункт «Автопоиск». Доступные станции будут сохранены в памяти плеера под порядковыми номерами по мере их нахождения.

Для выбора предустановленной радиостанции зайдите в «Список станций». Для ручной настройки станций зайдите в пункт «Ручная настройка» и кратковременно нажмите кнопки |◀◀ / ▶▶| соответственно. Для сохранения настроенной станции нажмите кнопку M и выберите пункт «Список станций», далее выберите номер радиостанции и нажмите ОК. Текущая станция будет сохранена под выбранным порядковым номером.

Для регулировки громкости используйте кнопки **+**/**-**.

Для выхода в главное меню кратковременно нажмите кнопку возврата.

### **Режим РАДИО содержит следующие пункты:**

*Список станций* – список найденных радиостанций

*Ручная настройка* – ручная настройка и сохранение радиостанций

*Автопоиск* – автоматический поиск и сохранение радиостанций в памяти плеера.

*Записи FM-радио* – список ранее записанных радиостанций.

## **Меню в режиме прослушивания радио\паузы**

Для выхода в меню радио в режиме Радио кратковременно нажмите кнопку **M**.  
*Начать запись FM-радио* – запись текущей радиостанции. Выбор формата записи (MP3 или WAV) производится в настройках диктофона (см. режим ДИКТОФОН)  
*Список станций* – найденные радиостанции  
*Очистить настройки* – удалить ранее сохраненные радиостанции  
*Автопоиск*: автоматический поиск и сохранение радиостанций в памяти плеера.

*Диапазон радио:*

Диапазон 1: 76-90 МГц, точность 0.1 МГц

Диапазон 2: 87.5-108 МГц, точность 0.05 МГц

*Записи FM-радио* – список аудиофайлов ранее записанных радиостанций.

При записи радиостанций плеер использует режим «Диктофона». Перед записью радиостанций войдите в режим «Диктофон» и установите необходимый формат записи и битрейт.

## **РЕЖИМ ДИКТОФОН**

Включите плеер и войдите в главное меню.

Выберите пункт «Диктофон». На экране появится интерфейс диктофона.

Для начала записи с текущими настройками выберите пункт «Начать аудиозапись голоса» и кратковременно нажмите кнопку ►||. Для временной остановки записи нажмите кнопку ►||. Для продолжения записи повторно нажмите кнопку ►||.

Для полной остановки записи и сохранения текущего файла нажмите кнопку возврата.

## Меню в режиме «Диктофон»:

*Начать аудиозапись голоса* – нажмите для начала записи голоса.

*Библиотека аудиозаписей* – лист ранее записанных аудиофайлов.

*Формат аудиозаписи* – желаемый формат и качество аудиозаписи.

*Хранилище аудиозаписей* – выбор каталога для сохранения в него записываемых файлов.

*VOX-режим* – включение\выключение VOX-режима, при которой запись происходит только при наличии звука достаточной громкости. Например, при наличии голоса.

Доступные значения формата и качество аудиозаписи: MP3: 32 кб/с, 64 кб/с, 128 кб/с, 192 кб/с; WAV: 512 кб/с, 768 кб/с, 1024 кб/с, 1536 кб/с.

## ПАПКИ И ФАЙЛЫ

Режим Папки и Файлы используется для просмотра файлов, хранящихся в памяти плеера или на TF-карте.

Из Главного Меню выберите режим «Папки и Файлы». Если в плеер установлена TF-карта, на экране появится меню выбора памяти (внутренняя память или TF-карта). После выбора памяти на экране появится список файлов. Для навигации по списку файлов используйте кнопки **←** или **→**. Для возврата на верхний уровень в родительский каталог используйте кнопку **↶**. Для удаления выбранного файла нажмите кнопку **M**. Для открытия выбранного файла нажмите кнопку **▶||**: если файл поддерживается, плеер его откроет, используя соответствующий режим.

## НАСТРОЙКИ

Из главного меню выберите пункт Настройки. В этом меню доступны следующие опции:

**Язык:** выбор языка интерфейса плеера. Доступные значения: Русский, Английский (English).

### Дата и время:

*Настройка времени:*

*Установить формат времени:* 12ч или 24ч

*Установить время* – установите время с помощью кнопок **+** и **-**, переключение между часом и минутами с помощью кнопок **|◀ / ▶|**

*Настройка даты*

*Установить формат даты* – выберите желаемый формат даты (д м г, м д г, г м д)

*Настройка даты* – установите текущую дату с помощью кнопок **+** и **-**, переключение вправо\влево с помощью кнопок **|◀ / ▶|**

### Настройки дисплея:

*Яркость* – установите желаемую яркость дисплея

*Таймер подсветки* – регулировка интервала времени автоматического отключения дисплея в случае бездействия. Значения: 10\20\30 секунд или всегда включен.

Для изменения значения используйте кнопки **+** или **-**. Для сохранения выбранного значения нажмите **▶||**.

*Заставка* – Доступно два режима заставки: Нет и Цифровые часы. Для сохранения выбранного значения нажмите **▶||**.

### **Таймер:** настройки энергосбережения

*Питание выкл* – настройка интервала времени автоматического выключения плеера с момента последнего нажатия любой кнопки. Функция «*Питание выкл*» не работает, если плеер находится в активном режиме воспроизведения, записи или радио.

(Доступные значения: Выкл, 1 мин, 5 мин, 10 мин).

*Примечание:* Для установки таймера сначала выключите таймер «*Таймер сна*» (установите на выкл).

*Таймер сна* – настройка интервала времени автоматического выключения плеера, находящегося в любом режиме, с момента последнего нажатия любой кнопки. Функция «*Таймер сна*» работает в любом режиме. После того, как плеер отключится по истечении установленного промежутка времени, значение таймера автоматически сбрасывается на ноль. Таким образом, данная функция работает только один раз, и для повторной ее активации необходимо заново установить желаемое значение. (Доступные значения Выкл, 1-99 мин).

*Примечание:* Для установки таймера сначала выключите таймер «*Питание выкл.*» (установите на выкл).

**Ограничение громкости:** установите желаемое ограничение громкости.

### **Информация**

*Информация о плеере* – можно посмотреть версию прошивки.

*Свободное место на диске* – состояние памяти плеера. При установленной TF-карте переключение между носителями информации (внутренняя память\TF-карта) осуществляется кнопками **+** и **-**.



**Форматировать устройство** – стирание всех данных с внутренней памяти или TF-карты

**Сброс к заводским настройкам:** Сброс всех настроек в значение по умолчанию (заводские настройки).

## ПОДКЛЮЧЕНИЕ К КОМПЬЮТЕРУ

**Подключение плеера к компьютеру:**

- Убедитесь, что компьютер включен.
- Подключите плеер к компьютеру с помощью USB-кабеля.

**Загрузка файлов с компьютера:**

Для загрузки файлов с компьютера выполните следующие действия:

- Откройте меню «Проводник» или папку «Мой компьютер». Плеер будет отображаться как съемный накопитель DIGMA R4.
- Выберите файлы/папки для передачи с компьютера и перенесите их с помощью мыши в необходимую папку съемного накопителя (файлы также можно перенести с ПК на плеер с помощью функций «Копировать» и «Вставить»).
- Для удаления файлов со съемного накопителя USB используйте команду «Удалить».

**Отсоединение USB-кабеля**

После завершения процесса копирования файлов, пожалуйста, отсоедините USB-кабель от устройства следующим образом:

1. Дважды щелкните левой кнопкой мыши по пиктограмме **«Безопасное извлечение устройства»** на Панели задач в правом нижнем углу рабочего стола.

2. Выберите необходимое USB-устройство в окне **«Безопасное извлечение устройства»** и нажмите кнопку «Остановить».
3. Только после появления окна **«Оборудование может быть извлечено»**, отсоедините устройство от компьютера.

### **ВНИМАНИЕ!**

- *Не отсоединяйте устройство во время воспроизведения на Вашем ПК файлов, хранящихся в памяти устройства.*
- *Не отсоединяйте устройство от компьютера во время передачи данных, в противном случае это может привести к повреждению или потере данных.*

## **ЗАРЯДКА БАТАРЕИ**

### **ВНИМАНИЕ!**

*Перед первоначальной эксплуатацией устройства рекомендуется зарядить аккумулятор в течение 8 часов. Стандартное время зарядки устройства при последующих циклах составляет около 3-х часов.*

*Оптимальные параметры работы устройства достигаются после нескольких циклов заряда-разряда аккумуляторной батареи.*

- Зарядка устройства начнется автоматически после его подключения к работающему компьютеру. Убедитесь, что компьютер включен.
- Если во время процесса зарядки Вы одновременно копируете файлы на устройство, возможна более долгая зарядка аккумулятора.
- Заряжать плеер можно подключив внешний адаптер питания с помощью USB-кабеля.

## ИНДИКАЦИЯ СОСТОЯНИЯ БАТАРЕИ



Полная зарядка батареи



Батарея разряжена, требуется подзарядка

## ПРАВИЛА ЭКСПЛУАТАЦИИ УСТРОЙСТВА

- Рекомендуемая температура окружающей среды для зарядки аккумуляторной батареи – от 0°C до 35°C.
- Если устройство не используется в течение продолжительного времени, заряжайте аккумуляторную батарею через каждые 2-3 месяца.
- Сразу зарядите устройство, если появилось сообщение о низкой зарядке аккумулятора.
- Не допускайте зарядки устройства в течение времени, превышающего оптимальное время зарядки аккумулятора. В противном случае это может привести к уменьшению срока службы аккумуляторной батареи.
- Неправильная зарядка аккумуляторной батареи может стать причиной пожара или взрыва устройства.
- Для замены используйте батареи только эквивалентного вида.
- Не демонтируйте, не взламывайте и не сжигайте батарею, поскольку это может привести к пожару, ожогам и др.
- Устройство автоматически выключится, если аккумуляторная батарея полностью разряжена.

## **УСТРАНЕНИЕ НЕИСПРАВНОСТЕЙ**

### **НЕТ ПИТАНИЯ:**

- Проверьте, включено ли устройство.

### **НЕТ ЗВУКА В НАУШНИКАХ**

- Проверьте, не установлен ли уровень громкости на значение «0» и проверьте, плотно ли вставлен разъем наушников в гнездо.
- Проверьте, не загрязнен ли разъем наушников.
- Могут возникать проблемы со звуком в поврежденных файлах, проверьте, не поврежден ли MP3-файл.

### **ИСКАЖЕНИЕ СИМВОЛОВ НА ДИСПЛЕЕ**

- Проверьте, правильно ли выбран язык.

### **СЛАБЫЙ СИГНАЛ FM**

- Отрегулируйте положение наушников и плеера.
- Выключите электроприборы, находящиеся поблизости.
- Наушники используются в качестве антенны.

### **НЕ КОПИРУЮТСЯ ФАЙЛЫ**

- Проверьте, правильно ли подключен плеер к ПК.
- Проверьте правильность установки драйвера.
- Проверьте состояние памяти устройства.

## **ВАЖНО!**

### **Назначение**

Портативный беспроводной мультимедиа плеер – устройство, которое хранит, организывает и воспроизводит музыкальные/мультимедийные файлы, сохраненные в цифровом виде, на собственную флеш-память, карту памяти.

### **Правила и условия монтажа**

Данное устройство не требует какого-либо монтажа или постоянной фиксации.

### **Условия хранения**

Если устройство не используется в течение продолжительного времени, храните его при температуре  $23\pm 5^{\circ}\text{C}$  и влажности  $65\pm 20\%$  для поддержания оптимального срока службы аккумулятора.

### **Условия транспортировки**

Устройство рекомендуется транспортировать в оригинальной упаковке.

### **Условия реализации**

Устройство предназначено для реализации через розничные торговые сети и не требует специальных условий.

### **Условия утилизации**

В целях охраны окружающей среды просим Вас утилизировать упаковочные материалы, батареи и непригодные электронные продукты отдельно. Неправильная утилизация данного устройства может негативно повлиять на окружающую среду и здоровье людей. Для предотвращения подобных последствий необходимо выполнять специальные требования по утилизации устройства. Переработка данных материалов может сохранить природные ресурсы. Для получения более подробной информации о переработке устройства обратитесь в местные органы городского управления, службу сбора бытовых отходов, магазин, где было приобретено устройство или авторизованный сервисный центр.

**Дата производства** указана на упаковке.

**Срок службы** изделия составляет 24 месяца с даты продажи, но не более 30 месяцев с даты производства.

**Гарантийный срок:** 1 год\*

*\*в соответствии с гарантийными условиями*



# **DIGMA**

Официальный сайт: [www.digma.ru](http://www.digma.ru)

Адреса сервисных центров: [www.digma.ru/support/service](http://www.digma.ru/support/service)

Служба технической поддержки: [www.digma.ru/support/help](http://www.digma.ru/support/help)

Полные условия гарантийного обслуживания: [www.digma.ru/support/warranty](http://www.digma.ru/support/warranty)

## **ИЗГОТОВИТЕЛЬ:**

**Ниппон Клик Системс Лимитед**

Адрес: Куиджано Чэмберс, а/я 3159, Роуд Таун, Тортола, Британские Виргинские Острова  
Сделано в Китае

**Nippon Klick Systems Limited**

Address: Quijano Chambers, P.O.Box 3159, Road Town, Tortola, British Virgin Islands  
Made in China

**Импортер и организация, уполномоченная на принятие претензий от потребителей:**

**ООО «Мерлион»** Россия, Московская обл., г. Красногорск, б-р Строителей, д.4