

DIGMA PRO

РУКОВОДСТВО ПОЛЬЗОВАТЕЛЯ

МОНОБЛОК

AiO 23A

Благодарим Вас за выбор продукции DIGMA PRO!

Перед началом использования данного устройства, пожалуйста, внимательно прочтите руководство пользователя для обеспечения правильной эксплуатации изделия и предотвращения его повреждения.

Программное обеспечение, конструктивные особенности устройства и содержание данного руководства пользователя могут быть изменены в целях усовершенствования продукта без предварительного уведомления.

Изготовитель оставляет за собой право изменения комплектации, технических характеристик и внешнего вида товара.

Изготовитель и дистрибьютеры данной продукции не несут ответственности за повреждения корпуса устройства, а также за ущерб, причиненный вследствие неправильной или несоответствующей эксплуатации пользователем.

НАЗНАЧЕНИЕ

Данное устройство является универсальным многофункциональным персональным компьютером, предназначенным для подключения к сети Интернет и управления различными компьютерными программами.

КОМПЛЕКТАЦИЯ:

- Моноблок AiO 23A
- Подставка
- Основание подставки
- Крепежный винт
- Беспроводная клавиатура
- Беспроводная мышь
- Адаптер питания
- Руководство пользователя
- Гарантийный талон

МЕРЫ ПРЕДОСТОРОЖНОСТИ

- Не разбирайте и не ремонтируйте устройство самостоятельно. В случае его неисправности обратитесь в сервисный центр.
- Допустимая температура внешней среды в режиме эксплуатации: от 0 °C до 35 °C.
- Температура хранения: от -5 °C до 45 °C.
- Относительная влажность: от 5% до 90% без конденсации (25 °C).
- Избегайте контакта устройства с источниками огня во избежание взрыва или пожара.
- Не подвергайте устройство воздействию слишком высоких или слишком низких температур.
- Избегайте попадания воды на устройство.
- Избегайте падения устройства и его удара о другие предметы. Не подвергайте устройство сильному механическому воздействию.
- Изготовитель не несет ответственности в случае повреждения экрана пользователем.
- Избегайте контакта устройства с источниками электромагнитного излучения.
- Не используйте для чистки изделия химические вещества или моющие средства; всегда выключайте устройство перед чисткой.
- Не отключайте ПК во время форматирования или копирования файлов.
- Создавайте резервные копии важных данных, поскольку ремонт устройства или другие причины могут привести к потере данных.
- Используйте только одобренные производителем аксессуары.

ВНИМАНИЕ!

Запрещается вскрывать корпус устройства во избежание поражения электрическим током. Корпус устройства не содержит деталей, обслуживаемых пользователем. По вопросам обслуживания обращайтесь к квалифицированному обслуживающему персоналу.

ТЕХНИЧЕСКИЕ ХАРАКТЕРИСТИКИ

ID	1887648	1887670
P/N	DM23R3-8CXW01	DM23R5-8CXW01
ОС	Windows 11 Pro	Windows 11 Pro
Экран	23.8" IPS 1920 x 1080 пикс	23.8" IPS 1920 x 1080 пикс
Процессор	Четырехъядерный процессор AMD ¹ Ryzen™ 3 5425U с частотой до 2.7 ГГц (макс. тактовая частота 4.1 ГГц) ²	Шестиядерный процессор AMD ¹ Ryzen™ 5 5625U с частотой до 2.3 ГГц (макс. тактовая частота 4.3 ГГц) ²
Оперативная память	8 ГБ DDR4	8 ГБ DDR4
SSD	256 ГБ ³ Слот M.2 PCIe3.0x4, ключ M, размер 2280 – модуль установлен	256 ГБ ³ Слот M.2 PCIe3.0x4, ключ M, размер 2280 – модуль установлен
HDD	Слот 2.5" 500 ГБ/1 ТБ/2 ТБ – опционально	Слот 2.5" 500 ГБ/1 ТБ/2 ТБ – опционально
Видеокарта	AMD Radeon™ Graphics	AMD Radeon™ Graphics
Разъемы	USB-A 2.0 x2 / USB-A 3.2 Gen1 x3 / USB-C 2.0 data only x1 / HDMI выход x1 / DCIN x1 / слот для SD-карты x1 / Kensington lock x1 / RJ-45 LAN x1 / DisplayPort 1.4 x1 / аудиовход x2	USB-A 2.0 x2 / USB-A 3.2 Gen1 x3 / USB-C 2.0 data only x1 / HDMI выход x1 / DCIN x1 / слот для SD-карты x1 / Kensington lock x1 / RJ-45 LAN x1 / DisplayPort 1.4 x1 / аудиовход x2
Фронтальная камера	2 Мпикс	2 Мпикс
Wi-Fi	802.11 a/b/g/n/ac	802.11 a/b/g/n/ac
Bluetooth	Bluetooth 5.0	Bluetooth 5.0
Размер устройства⁴	Без подставки: 541 x 322 x 69 мм С подставкой: 541 x 435 x 196 мм	Без подставки: 541 x 322 x 69 мм С подставкой: 541 x 435 x 196 мм
Вес устройства	5.2 кг	5.2 кг
Вес комплекта	6.55 кг	6.55 кг

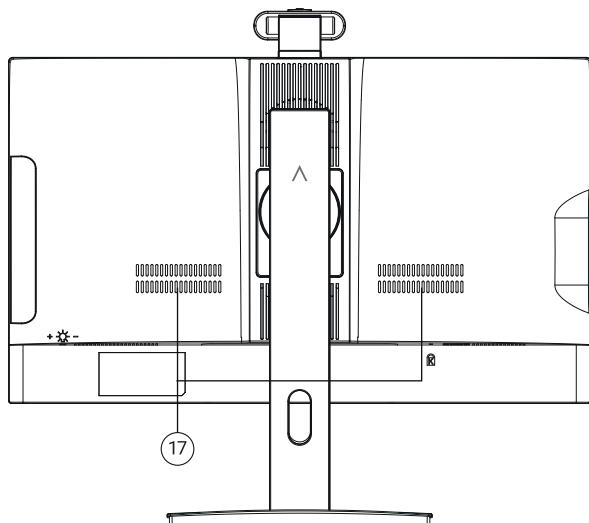
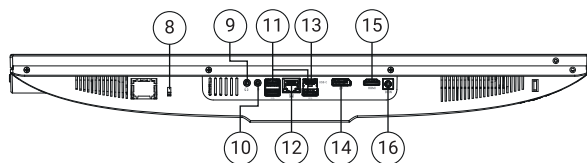
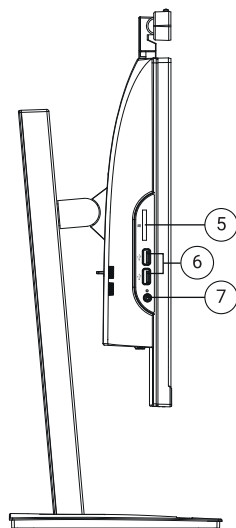
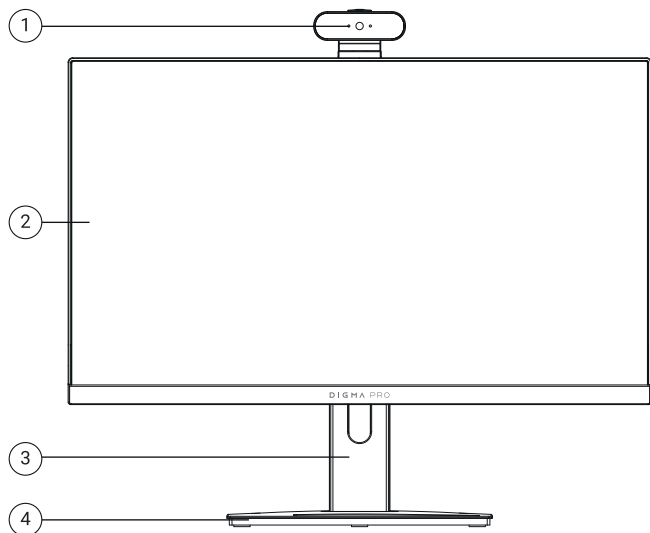
¹AMD, логотип AMD, Ryzen и AMD Radeon являются товарными знаками и/или зарегистрированными товарными знаками компании Advanced Micro Devices, Inc. в США и других странах.

²Частота процессора может быть ограничена автоматически до меньших значений.

³Доступный пользователю объем памяти меньше полного, так как часть памяти занята операционной системой и предустановленными приложениями.

⁴Размеры устройства указаны без учета веб-камеры, которая входит в комплект и устанавливается опционально (см. раздел «Установка веб-камеры»). Размер веб-камеры: 85 x 43 x 30 мм.

СХЕМА УСТРОЙСТВА



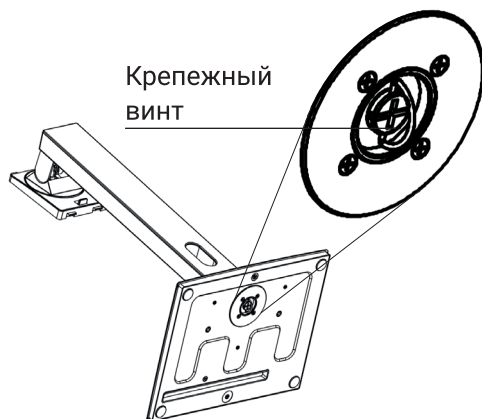
1. Веб-камера*
2. Экран
3. Подставка
4. Основание подставки
5. Слот для SD-карты
6. Разъем USB 2.0
7. Кнопка включения/выключения
8. Замок Kensington Lock
9. Разъем для наушников
10. Разъем для микрофона
11. Разъем USB 3.2
12. Разъем Ethernet
13. Разъем USB-C 2.0 (data only)
14. Разъем DisplayPort 1.4
15. Разъем HDMI
16. Разъем питания
17. Динамики

СБОРКА ПОДСТАВКИ

1. Соедините подставку и основание подставки.



2. Вставьте крепежный винт в специальное отверстие и затяните до упора.



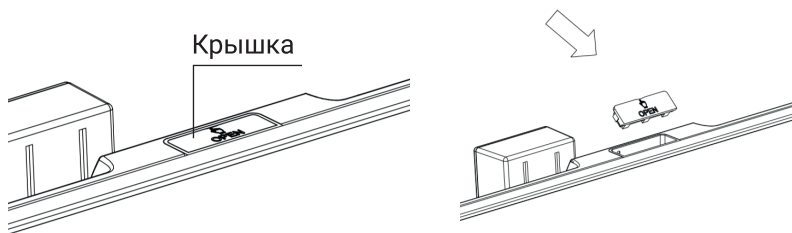
3. Вставьте крепление подставки в пазы на задней крышке устройства, согласно рисунку ниже.



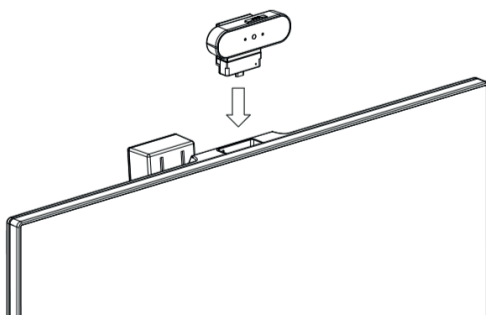
***Внимание!** Перед началом использования убедитесь в отсутствии защитной пленки на камере.

УСТАНОВКА ВЕБ-КАМЕРЫ

1. Снимите специальную крышку в верхней части устройства.



2. Вставьте основание веб-камеры в специальный разъем.



НАЧАЛО РАБОТЫ

Включение: Нажмите и удерживайте несколько секунд кнопку включения питания.

Дождитесь окончания процесса загрузки устройства и появления экрана блокировки.

Выключение: Нажмите кнопку «Пуск», щелкните кнопку «Выключение» и выберите «Завершение работы». Устройство выключится.

ИСПОЛЬЗОВАНИЕ КАРТЫ ПАМЯТИ ИЛИ USB-НАКОПИТЕЛЯ

Для загрузки файлов с устройства на карту памяти или внешний накопитель и наоборот выполните следующие действия:

- Вставьте съёмный накопитель в USB-разъём.
- Откройте меню «Проводник» или папку «Мой компьютер». Карта памяти, установленная в устройство, будет отображаться как «Съёмный накопитель».
- Выберите файлы/папки для передачи с устройства и перенесите их с помощью мыши в необходимую папку съёмного накопителя (файлы также можно перенести с устройства на съёмный накопитель с помощью функций «Копировать» и «Вставить»).
- Выберите файлы/папки для передачи с карты памяти или внешнего накопителя и перенесите их с помощью мыши в необходимую папку компьютера (файлы также можно перенести с карты памяти на устройство с помощью функций «Копировать» и «Вставить»).
- Для удаления файлов с карты памяти или съёмного накопителя USB используйте команду «Удалить».


ИЗВЛЕЧЕНИЕ КАРТЫ ПАМЯТИ ИЛИ USB-НАКОПИТЕЛЯ

После завершения процесса копирования файлов, пожалуйста, извлеките карту памяти или внешний накопитель данных из устройства следующим образом:

- Дважды щёлкните левой кнопкой мыши по пиктограмме «Безопасное извлечение устройства» на панели задач в правом нижнем углу рабочего стола.
- Выберите необходимый накопитель в окне «Безопасное извлечение устройства» и нажмите кнопку «Извлечь».

Не отсоединяйте накопитель от устройства во время воспроизведения файлов с этого накопителя либо передачи данных между устройством и накопителем. В противном случае данные могут быть повреждены или утеряны.

ОСНОВНЫЕ ПАРАМЕТРЫ АДАПТЕРА ПИТАНИЯ

Вход: DC 19 В  4.74 А

Потребляемая мощность: 90 Вт

ПРАВИЛА И УСЛОВИЯ МОНТАЖА

Устройство устанавливается на твёрдую ровную поверхность с помощью комплектной подставки.

УСЛОВИЯ ТРАНСПОРТИРОВКИ

Устройство рекомендуется транспортировать в оригинальной упаковке.

УСЛОВИЯ РЕАЛИЗАЦИИ

Устройство предназначено для реализации через розничные торговые сети и не требует специальных условий.

УСЛОВИЯ УТИЛИЗАЦИИ

В целях охраны окружающей среды просим вас утилизировать упаковочные материалы и электрические компоненты независимо друг от друга согласно существующим нормативным правилам. Неправильная утилизация данного устройства может негативно повлиять на окружающую среду и здоровье людей. Для предотвращения неблагоприятных последствий необходимо выполнять специальные требования по утилизации. Переработка данных материалов поможет сохранить природные ресурсы. Для получения более подробной информации о переработке устройства обратитесь в местные органы городского управления, службу сбора бытовых отходов, магазин, где было приобретено устройство или обратитесь в авторизованный сервисный центр.

УСЛОВИЯ ОГРАНИЧЕНИЯ ПОЛЬЗОВАНИЯ

Данное устройство предназначено для работы в жилых, коммерческих и производственных зонах в соответствии с назначением и мерами безопасности, описанными в данном руководстве пользователя.

Дата производства указана на упаковке.

Срок службы изделия составляет 24 месяца с даты продажи, но не более 30 месяцев с даты производства.

Гарантийный срок: 1 год*

*В соответствии с гарантийными условиями

DIGMA PRO

Официальный сайт компании: www.digma.ru

Адреса сервисных центров: www.digma.ru/support/service

Служба технической поддержки: www.digma.ru/support/help

Полные условия гарантийного обслуживания: www.digma.ru/support/warranty

ИЗГОТОВИТЕЛЬ:

Мерлион Консалтинг Сервисез (Шэньчжэнь) Ко., Лтд

Адрес: офис 5B55, здание 8, Синхуа Гун Е Да Ша, № 4,

ул. Гун Е Лю, Наньшань, г. Шэньчжэнь, Китай

Сделано в Китае

Merlion Consulting Services (Shenzhen) Co., Ltd.

Address: No. 5B55, Building 8, Xinghua Gong Ye Dasha, No. 4,

Gong Ye Liu Road, Nanshan District, Shenzhen, China

Made in China

ИМПОРТЕР И ОРГАНИЗАЦИЯ, УПОЛНОМОЧЕННАЯ НА ПРИНЯТИЕ ПРЕТЕНЗИЙ ОТ ПОТРЕБИТЕЛЕЙ:

ООО «Мерлион»

Россия, Московская обл., г. Красногорск, б-р Строителей, д.4