

DIGMA

РУКОВОДСТВО ПОЛЬЗОВАТЕЛЯ

САМОКАТ

Atom

ВВЕДЕНИЕ

Благодарим Вас за выбор продукции DIGMA!

Перед началом использования данного устройства, пожалуйста, внимательно прочтите руководство для обеспечения правильной эксплуатации изделия и предотвращения его повреждения.

Конструктивные особенности устройства и содержание данной инструкции могут быть изменены в целях усовершенствования продукта без предварительного уведомления.

Изготовитель и дистрибьюторы данной продукции не несут ответственности за повреждения корпуса устройства, а также за ущерб, причиненный вследствие неправильной или несоответствующей эксплуатации устройства пользователем.

Изготовитель оставляет за собой право изменения комплектации, технических характеристик и внешнего вида товара.

ОСНОВНЫЕ ХАРАКТЕРИСТИКИ

Тип: Трюковой

Диаметр переднего колеса: 100 мм

Диаметр заднего колеса: 100 мм

Максимальная нагрузка: 100 кг

Тормоз заднего колеса: ножной

Конструкция: не складная

Материал колес: алюминиевые диски, пластиковая покрышка

Материал самоката: алюминий

Размеры в разложенном виде: 68 x 54 x 80 см

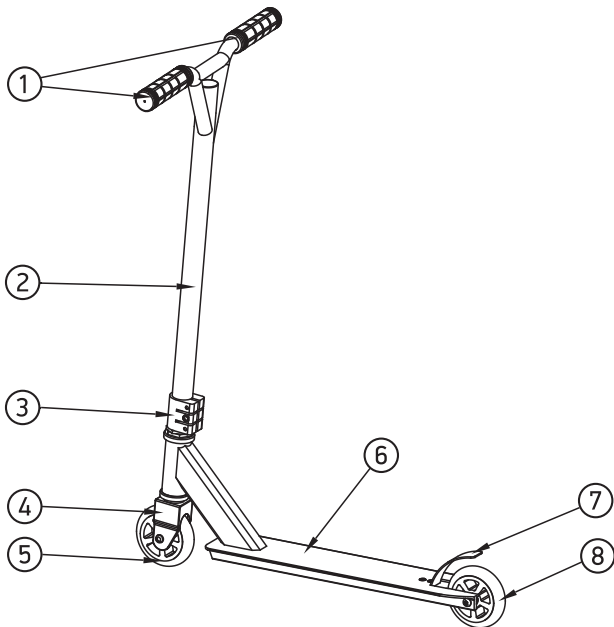
Вес: 3.6 кг

КОМПЛЕКТАЦИЯ:

- Самокат Atom
- Комплект инструментов
- Руководство пользователя
- Гарантийный талон

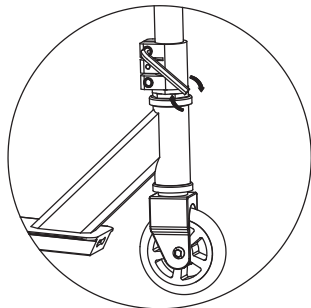
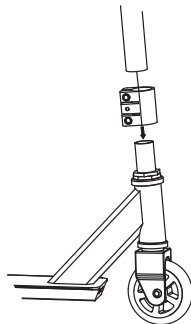
КОНСТРУКЦИЯ И ДЕТАЛИ

1. Рукоятка
2. Рулевая стойка
3. Зажим
4. Передняя вилка
5. Переднее колесо
6. Дека
7. Задний тормоз
8. Заднее колесо



СБОРКА ИЗДЕЛИЯ

1. Извлеките руль и деку из упаковки.
2. Вставьте руль с хомутом (зажимом) в шток передней вилки и затяните болты поочередно и равномерно.
3. Проверьте направление передней вилки. Она должна быть направлена вперёд. Выровняйте руль.
4. Используйте шестигранный ключ и затяните болты хомута (зажима). Затягивайте с равномерным усилием. Необходимо несколько раз по очереди протягивать болты, прежде чем вся конструкция будет затянута.
Внимание! Не перетягивайте болты
5. После монтажа руля проверьте, чтобы руль был хорошо зафиксирован



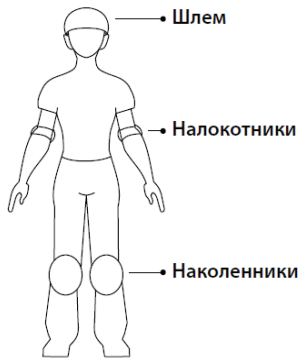
ПОДГОТОВКА К ИСПОЛЬЗОВАНИЮ

1. Осмотрите корпус самоката и убедитесь в отсутствии серьезных повреждений, трещин и других следов механического воздействия, влекущих к нарушению целостности конструкции устройства.
2. Проверьте, хорошо ли затянуты винты на руле. Если требуется, затяните винты при помощи шестигранного ключа.
3. Проверьте, свободный ход колес. Нельзя допускать их расшатывания или повреждения.
4. Убедитесь в отсутствии люфта рулевой стойки, опасного для управления самокатом. Проверьте затяжку винтов. Если все винты затянуты, но рулевая стойка имеет значительный люфт, пожалуйста, обратитесь в ближайший Сервисный центр для устранения неисправности.
5. Проверьте состояние тормозной системы, установленной на вашей модели самоката. Если на модели предусмотрен ножной тормоз, проверьте состояние защитного крыла и тормозной колодки.
Если на вашей модели установлена дисковая тормозная система, проверьте плотность прилегания тормозной колодки к тормозному диску при нажатии на рычаг тормоза.
6. Проверьте степень износа шкурки платформы.

ТЕХНИКА БЕЗОПАСНОСТИ

Самокат является транспортным средством и при движении в общественных местах может представлять угрозу безопасности. Внимательно изучите руководство пользователя и строго соблюдайте все меры предосторожности.

Рекомендуется визуально осматривать самокат перед каждой поездкой. При обнаружении каких-либо повреждений (неисправность колес, незатянута рулевая стойка и другие неисправности) незамедлительно прекратите использование самоката в целях Вашей безопасности.



- Пожалуйста, используйте средства защиты, такие как шлем, налокотники и наколенники.
- Убедитесь в том, что устройство надежно собрано и закреплено.

1. Запрещено выезжать на дороги общего пользования, а также ездить в плотном потоке пешеходов
2. Избегайте дорожных ям, выбоин и других препятствий, это может привести к повреждению колес
3. Запрещено кататься на самокате по лестницам, съезжать с них, бордюров и других подобных препятствий
4. Запрещено ездить на самокате в дождливую погоду и/или по лужам, это может повлечь за собой повреждение подшипников
5. Запрещено использовать самокат в состоянии алкогольного или наркотического опьянения
6. Запрещается перевозить сумки или другие тяжелые предметы на руле самоката
7. Самокат предназначен для управления только одним человеком. Никогда не управляйте самокатом, держа на руках ребенка
8. Не превышайте пределы максимального или минимального веса
9. Избегайте высокой скорости
10. Не прикасайтесь к тормозному диску
11. Не отпускайте руль управления во время движения
12. Не поворачивайте резко руль во время движения
13. Не рекомендуется использование наушников, мобильного телефона, солнцезащитных очков и других аксессуаров во время езды на самокате, это может привести к несчастному случаю

14. Неправильная установка рулевой стойки и неправильно затянутый зажим могут привести к потере пользователем контроля над управлением самоката и возможному падению
15. Избегайте езды по склону, так как тормоз не обеспечивает надежной защиты на склонах. Тормоз не предназначен для скоростного спуска!
16. Тормозное крыло становится горячим - не прикасайтесь после торможения. Избегайте торможения на длинных участках.

Внимание!

Запомните, чем выше набранная скорость, тем длиннее тормозной путь. В некоторых опасных ситуациях экстренное торможение может привести к опрокидыванию самоката. Во время движения на самокате необходимо выбирать подходящий скоростной режим и соблюдать дистанцию.

Передвигаясь на самокате, будьте внимательны к прохожим. Не пугайте их, в особенности детей. При приближении к пешеходу снизьте скорость до скорости пешехода. объезжайте пешехода с левой стороны, только убедившись в наличии достаточного свободного пространства и безопасности маневра.

При приближении к пешеходу спереди оставайтесь справа и снизьте скорость. Во избежание травмирования не передавайте управление самокатом неподготовленному лицу.

ОТВЕТСТВЕННОСТЬ СТОРОН

Пожалуйста, строго соблюдайте Правила дорожного движения в Вашей стране, а также не пренебрегайте техникой безопасности. Помните, нарушение Правил дорожного движения может привести к финансовым затратам, получению травм, возникновению дорожно-транспортного происшествия, юридическим спорам, конфликтам и прочим неприятным ситуациям. Изготовитель не несет ответственности в случае их возникновения.

Изготовитель также не несет ответственность за травмы и ущерб, полученные в результате неопытности пользователя.

ВАЖНО!

Назначение

Самокат – оборудование, предназначенное для передвижения, спорта и активного отдыха.

Правила и условия монтажа

Правила и условия монтажа описаны в данном руководстве.

Условия хранения и обслуживания

При загрязнении корпуса самоката протрите его мягкой влажной тряпкой.

***Предупреждение:** Не используйте спирт, бензин, керосин или другие активные растворы, летучие химические растворители для чистки устройства. Их использование может привести к серьезному повреждению корпуса самоката и может нарушить его работу. Не мойте самокат сильным напором воды.*

Храните устройство в сухом, прохладном месте и не оставляйте устройство на улице в течение длительного времени. Хранение устройства под солнцем, при очень высокой температуре или слишком низкой температуре может вызвать ускоренный износ корпуса и колеса самоката.

Условия транспортировки

Для транспортировки изделия на дальние расстояния используйте заводскую или иную упаковку, исключая повреждение устройства в процессе транспортировки.

Условия реализации

Устройство предназначено для реализации через розничные торговые сети и не требует специальных условий.

Условия утилизации

В целях охраны окружающей среды просим вас утилизировать упаковочные материалы и электрические компоненты независимо друг от друга согласно существующим нормативным правилам. Неправильная утилизация данного устройства может негативно повлиять на окружающую среду и здоровье людей. Для предотвращения неблагоприятных последствий необходимо выполнять специальные требования по утилизации. Переработка данных материалов поможет сохранить природные ресурсы. Для получения более подробной информации о переработке устройства обратитесь в местные органы городского управления, службу сбора бытовых отходов, магазин, где было приобретено устройство.

Дата производства указана на упаковке.

Срок службы изделия составляет 24 (двадцать четыре) месяца с даты продажи, но не более 30 (тридцати) месяцев с даты производства.

Срок гарантии: 1 год*

**в соответствии с гарантийными условиями*



Официальный сайт: www.digma.ru

Адреса сервисных центров: www.digma.ru/support/service

Служба технической поддержки: www.digma.ru/support/help

Полные условия гарантийного обслуживания: www.digma.ru/support/warranty

ИЗГОТОВИТЕЛЬ:

Nippon Klick Systems Limited

Address: Quijano Chambers, P.O. Box 3159,

Road Town, Tortola, British Virgin Islands

Made in China

Ниппон Клик Системс Лимитед

Адрес: Куйджано Чэмберс, а/я 3159, Роуд Таун,

Тортола, Британские Виргинские Острова

Сделано в Китае

Импортер и организация уполномоченная на принятие претензий от потребителей:

ООО «Мерлион»

Адрес: Московская обл., г. Красногорск, б-р Строителей, д. 4