

***DIGMA***

**РУКОВОДСТВО ПОЛЬЗОВАТЕЛЯ**

ЭЛЕКТРОСАМОКАТ

**Citi Run**

## **ВВЕДЕНИЕ**

Благодарим Вас за выбор продукции DIGMA!

Перед началом использования данного устройства, пожалуйста, внимательно прочтите руководство для обеспечения правильной эксплуатации изделия и предотвращения его повреждения.

Конструктивные особенности устройства и содержание данной инструкции могут быть изменены в целях усовершенствования продукта без предварительного уведомления.

Изготовитель и дистрибьюторы данной продукции не несут ответственности за повреждения корпуса устройства, а также за ущерб, причиненный вследствие неправильной или несоответствующей эксплуатации устройства пользователем.

Изготовитель оставляет за собой право изменения комплектации, технических характеристик и внешнего вида товара.

## ОСНОВНЫЕ ХАРАКТЕРИСТИКИ

Мощность двигателя . . . . .	250 Вт
Максимальная нагрузка . . . . .	120 кг
Максимальная скорость . . . . .	20 км/ч
Ограничение скорости . . . . .	6, 14, 20 км/ч
Максимальное расстояние на одном заряде . . . . .	до 25 км
Максимальный угол подъема . . . . .	12°
Диаметр колеса . . . . .	8"
Конструкция . . . . .	складная
Тормоза задние . . . . .	электронные
Количество скоростей от педалей . . . . .	3
Температурный диапазон . . . . .	от -10°C до +40°C
Температурный хранения . . . . .	от +5°C до +35°C
Материал . . . . .	алюминий

## БАТАРЕЯ

Тип . . . . .	Li-Ion
Емкость . . . . .	7800 мАч
Напряжение . . . . .	36 В
Время зарядки . . . . .	до 5 ч

## АДАПТЕР ПИТАНИЯ

Входное напряжение . . . . .	220 В
Входной ток . . . . .	1.5 А
Выходное напряжение . . . . .	42 В
Выходной ток . . . . .	1.5 А

## ГАБАРИТЫ И ВЕС

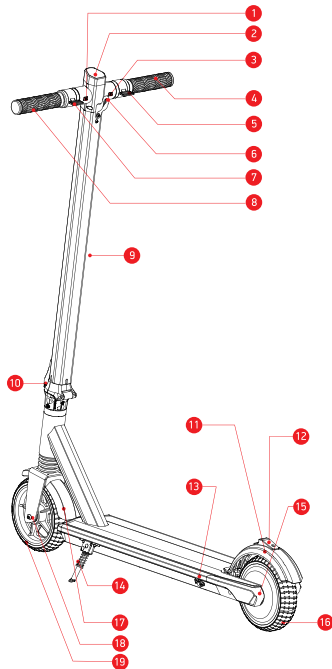
Размеры в сложенном виде . . . . .	100 x 45 x 45 см
Размеры в разложенном виде . . . . .	100 x 45 x 119 см
Вес . . . . .	12 кг
Размер упаковки . . . . .	105 x 20 x 50 см
Вес упаковки . . . . .	12 кг (нетто)   14 кг (брутто)

## КОМПЛЕКТАЦИЯ

- Электросамокат
- Адаптер питания
- Шестигранный ключ
- М5 болт x2
- Руководство пользователя
- Гарантийный талон

## КОНСТРУКЦИЯ И ДЕТАЛИ

1. Кнопка переключения скоростей
2. Информационная панель
3. Кнопка питания | вкл/выкл передней фары
4. Правая рукоятка
5. Рычаг газа
6. Крюк
7. Рычаг тормоза
8. Левая рукоятка
9. Рулевая стойка
10. Рычаг для складывания
11. Заднее крыло
12. Скоба
13. Разъем для зарядки
14. Откидная ножка
15. Задний фонарь/Стоп-сигнал
16. Заднее колесо
17. Переднее крыло
18. Передняя вилка
19. Переднее колесо



## КОМПЛЕКТУЮЩИЕ:



М5 винт x 2



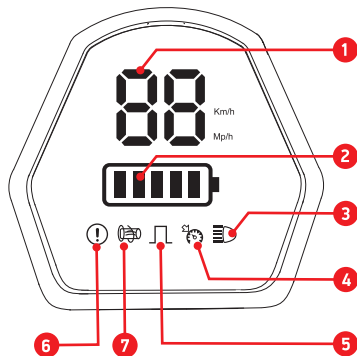
Шестигранный ключ



Адаптер питания

## ИНФОРМАЦИОННАЯ ПАНЕЛЬ

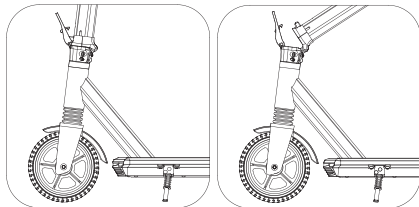
1. Цифровой индикатор скорости
2. Индикатор заряда батареи
3. Индикатор включения переднего и заднего фонарей
4. Круиз-контроль
5. Режим запуска
6. Индикатор, который указывает на наличие ошибки мотора
7. Индикатор, который указывает на наличие ошибки акселератора/тормозов



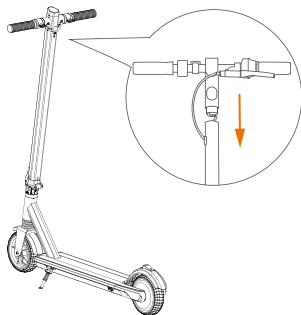


## СБОРКА ИЗДЕЛИЯ

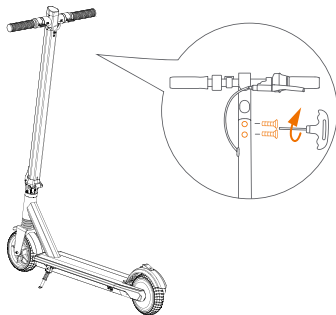
1. Установите руль и зафиксируйте крепление.



2. Установите вынос руля в левую стойку вертикально.



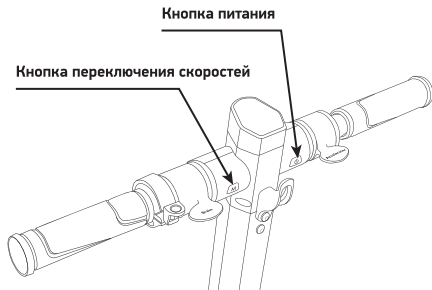
3. Используйте шестигранный ключ, входящий в комплект, закрепите болты (2 шт).



## КНОПКИ УПРАВЛЕНИЯ

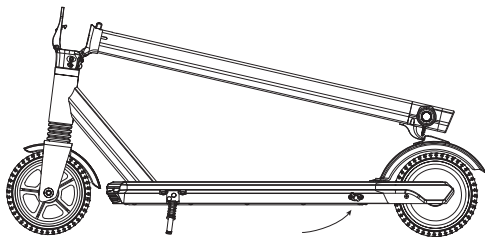
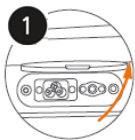
Для включения/выключения устройства нажмите и удерживайте в течение 3-х секунд кнопку питания справа от панели управления. При включенном самокате: быстрое нажатие кнопки переключения скоростей меняет режим езды 1, 2, 3. Быстрое нажатие кнопки питания включает / выключает передний и задний свет.

Одновременное нажатие двух кнопок открывает меню режимов езды: С1 - измерение скорости езды в км/ч или миль/ч, С2 - ручка газа работает с места/с толчка (рекомендуемый вариант), С3 - вкл/выкл круиз-контроль. В меню режимов езды: кнопка питания выполняет функцию выбора пункта меню, кнопка переключения скоростей - выбор варианта езды, одновременное нажатие двух кнопок – «ОК».

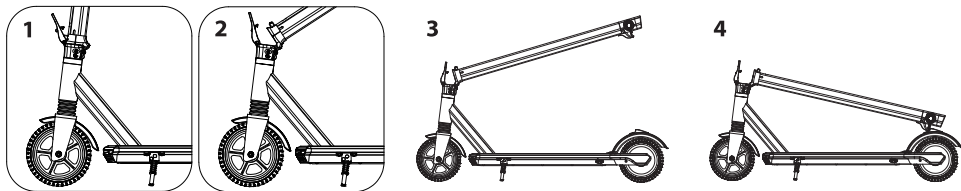


## ПОДКЛЮЧЕНИЕ ЗАРЯДНОГО УСТРОЙСТВА

1. Снимите защиту с разъема
2. Подключите зарядное устройство
3. После завершения заряда батареи отсоедините зарядное устройство и установите защиту на разъём

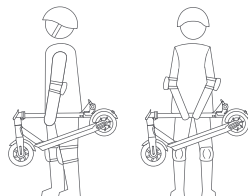


## СКЛАДЫВАНИЕ, РАСКЛАДЫВАНИЕ И ТРАНСПОРТИРОВКА

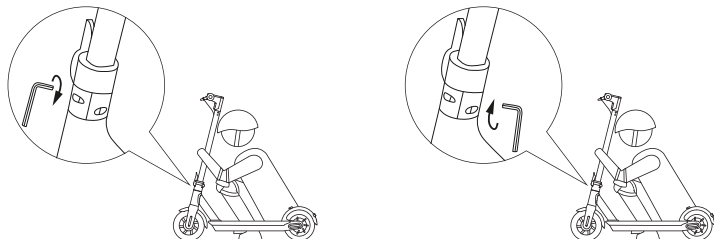


Выключите самокат. Держа самокат за рулевую стойку, нажмите на красный фиксатор на рычаге, затем оттяните рычаг и опустите рулевую стойку вниз до упора. Закрепите руль с помощью фиксирующего устройства, расположенного вверху рулевой стойки и на крыле заднего колеса. Вы можете переносить сложенный самокат, удерживая его одной рукой.

Чтобы разложить самокат, открепите руль и поднимите его в вертикальное положение, затем зажмите рычаг до щелчка фиксатора.



## РЕГУЛИРОВКА РУЛЯ



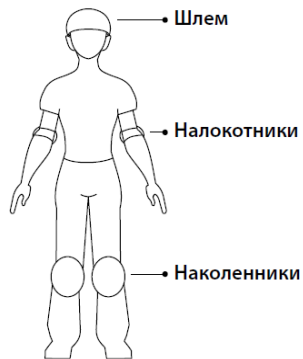
Для регулировки рулевой стойки используйте шестигранный ключ. Затяните винты возле механизма складывания.

## ПОДГОТОВКА К ИСПОЛЬЗОВАНИЮ

1. Убедитесь, что аккумуляторная батарея полностью заряжена.
2. Осмотрите корпус самоката и убедитесь в отсутствии серьезных повреждений, трещин и других следов механического воздействия, влекущих к нарушению целостности конструкции устройства.
3. Проверьте, хорошо ли затянуты винты на руле и возле механизма складывания. Если требуется, затяните винты при помощи шестигранного ключа.
4. Убедитесь в отсутствии люфта рулевой стойки, опасного для управления самокатом. Проверьте затяжку винтов. Если все винты затянуты, но рулевая стойка имеет значительный люфт, пожалуйста, обратитесь в ближайший Сервисный центр для устранения неисправности.
5. Проверьте состояние тормозной системы, установленной на вашей модели самоката. Если на модели предусмотрен ножной тормоз, проверьте состояние защитного крыла и тормозной колодки.  
Если на вашей модели установлена дисковая тормозная система, проверьте плотность прилегания тормозной колодки к тормозному диску при нажатии на рычаг тормоза. Регулировка тормозов электрического самоката осуществляется на заводе. Тем не менее, время от времени необходимо осуществлять дополнительную регулировку тормозов.

## ОБУЧЕНИЕ ЕЗДЕ

Пожалуйста, используйте средства защиты, такие как шлем, налокотники и наколенники.

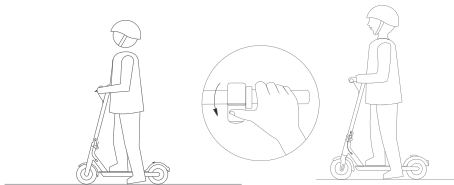


Убедитесь в том, что устройство надежно собрано и закреплено.

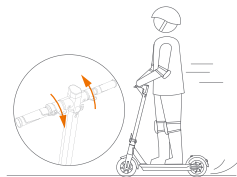
1. Включите самокат и проверьте уровень заряда батареи.



2. Поставьте одну ногу на платформу самоката, а второй ногой оттолкнитесь от земли

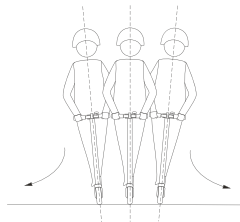


4. Для остановки самоката нажмите рычаг тормоза.



3. Во время движения самоката поставьте вторую ногу на платформу и нажмите рукоятку акселератора. Акселератор работает только во время движения и отключается после остановки переднего колеса самоката.

5. Для плавного поворота слегка поверните руль и наклоните тело в сторону.





## **КРУИЗ-КОНТРОЛЬ**

Во время движения при удержании рукоятки акселератора в одном положении в течение 6-ти секунд будет включен режим круиз-контроля. Включение круиз-контроля сопровождается звуковым сигналом. Отпустите рукоятку акселератора, контроллер управления электродвигателем будет поддерживать скорость самоката автоматически. При повторном нажатии рукоятки акселератора или рычага тормоза контроллер выйдет из режима круиз-контроля

## ТЕХНИКА БЕЗОПАСНОСТИ

Электросамокат является транспортным средством и при движении в общественных местах может представлять угрозу безопасности. Внимательно изучите руководство пользователя и строго соблюдайте все меры предосторожности. Рекомендуется визуально осматривать электросамокат и проверять его функции перед каждой поездкой. При обнаружении серьезных повреждений (неисправность колес, неисправность АКБ, подозрительный звук во время движения и другие неисправности) незамедлительно прекратите использование транспортного средства в целях Вашей безопасности.

1. Запрещено выезжать на дороги общего пользования, а также ездить в плотном потоке пешеходов
2. Самокат не предназначен для экстремального вождения и выполнения трюков
3. Избегайте дорожных ям, выбоин и других препятствий, при езде по неровной поверхности рекомендуется снизить скорость
4. Запрещено кататься на самокате по лестницам, съезжать с них, бордюров и других подобных препятствий
5. Запрещено ездить на самокате в дождливую погоду и/или по лужам
6. Запрещено использовать самокат в состоянии алкогольного или наркотического опьянения

7. Не нажимайте рукоятку акселератора, когда везете самокат рядом с собой
8. Запрещается перевозить сумки или другие тяжелые предметы на руле самоката
9. Самокат предназначен для управления только одним человеком. Никогда не управляйте самокатом, держа на руках ребенка
10. Не наступайте на защитное крыло
11. Не превышайте пределы максимального или минимального веса
12. Не прикасайтесь к тормозному диску
13. Не отпускайте руль управления во время движения
14. Не ускоряйтесь при спуске
15. Избегайте резкого начала движения, не превышайте допустимый скоростной режим. В случае низкого уровня заряда батареи снизьте скорость до минимальной, зарядите батарею как можно скорее
16. Не поворачивайте резко руль во время движения, особенно на высоких скоростях

## **Внимание!**

Запомните, чем выше набранная скорость, тем длиннее тормозной путь. В некоторых опасных ситуациях экстренное торможение может привести к опрокидыванию самоката. Во время движения на самокате необходимо выбирать подходящий скоростной режим и соблюдать дистанцию.

Передвигаясь на самокате, будьте внимательны к прохожим. Не пугайте их, в особенности детей. При приближении к пешеходу снизьте скорость до скорости пешехода. Объезжайте пешехода с левой стороны, только убедившись в наличии достаточного свободного пространства и безопасности маневра.

При приближении к пешеходу спереди оставайтесь справа и снизьте скорость. Во избежание травмирования не передавайте управление самокатом неподготовленному лицу.

## **ОТВЕТСТВЕННОСТЬ СТОРОН**

Пожалуйста, строго соблюдайте Правила дорожного движения в Вашей стране, а также не пренебрегайте техникой безопасности. Помните, нарушение Правил дорожного движения может привести к финансовым затратам, получению травм, возникновению дорожно-транспортного происшествия, юридическим спорам, конфликтам и прочим неприятным ситуациям. Изготовитель не несет ответственности в случае их возникновения.

Изготовитель также не несет ответственность за травмы и ущерб, полученные в результате неопытности пользователя.

## ЭКСПЛУАТАЦИЯ БАТАРЕИ

- Не храните батарею разряженной, это может сократить срок ее службы.
- Рекомендуемая температура хранения батареи 15-25 °С
- Производите зарядку батареи после очистки и сушки устройства.
- Не заряжайте батарею, если разъем питания покрыт влагой.
- Во избежание опасности не используйте другие модели или марки аккумуляторов.
- Не прикасайтесь к контактам аккумулятора и не открывайте корпус. Во избежание короткого замыкания не прикасайтесь металлическими предметами к контактам аккумулятора – это может привести к неисправности аккумулятора, а также к травме или смерти.
- Во избежание риска повреждения или пожара используйте только оригинальное зарядное устройство для зарядки.
- Неправильная утилизация использованных аккумуляторов может привести к серьезно-му загрязнению окружающей среды. Соблюдайте местные нормативно-правовые акты при утилизации аккумулятора. Берегите окружающую среду.
- В целях продления срока службы аккумулятора после каждого использования заряжайте аккумулятор перед хранением. Кроме того, при комнатной температуре аккумулятор обеспечивает более высокий пробег и производительность.

## **ЗАРЯДКА БАТАРЕИ**

- Убедитесь, что на разъеме питания нет влаги.
- Откройте заглушку зарядного устройства.
- Подсоедините вилку зарядного устройства к сети электропитания (220 В; 50 Гц), убедитесь, что зеленый индикатор зарядки горит. Подключите штекер зарядного устройства к разъему зарядки электросамоката.
- Красный индикатор на зарядном устройстве означает заряд аккумулятора.
- Смена красного индикатора на зелёный означает полную зарядку аккумулятора электросамоката. Отключите зарядное устройство.

## **БАТАРЕЯ В УСЛОВИЯХ ВЫСОКОЙ ИЛИ НИЗКОЙ ТЕМПЕРАТУРЫ**

Для более эффективной работы электросамоката соблюдайте температурный режим. При значениях температуры, близких к указанным в руководстве, эффективность батареи наиболее высокая. При значениях температуры вне рекомендуемого диапазона время заряда батареи увеличивается.

## ВОЗМОЖНЫЕ ОШИБКИ

В случае неисправности самоката на цифровом индикаторе отобразится код ошибки. Это может быть полезным при диагностике или при обращении в службу технической поддержки. Не допускается эксплуатация самоката в случае его неисправности.

## ВАЖНО!

### Назначение

Электросамокат – это транспортное средство, предназначенное для передвижения и активного отдыха.

### Правила и условия монтажа

Правила и условия монтажа описаны в данном руководстве.

### Условия хранения и обслуживания.

При загрязнении корпуса самоката протрите его мягкой влажной тряпкой.

***Предупреждение:** Не используйте спирт, бензин, керосин или другие активные растворы, летучие химические растворители для чистки устройства. Их использова-*

*ние может привести к серьезному повреждению корпуса самоката и может нарушить его работу. Не мойте электрический самокат сильным напором воды, проводите его очистку только в выключенном состоянии. После осуществления зарядки батареи необходимо установить защитную заглушку в разъем для зарядного устройства во избежание риска удара электрическим током или загрязнения разъема.*

Храните устройство в сухом, прохладном месте и не оставляйте устройство на улице в течение длительного времени. Хранение устройства под солнцем, при очень высокой температуре или слишком низкой температуре может вызвать ускоренный износ корпуса и колеса электрического самоката или сократить срок службы батареи. Если вы не пользуетесь устройством долгое время, необходимо осуществлять заряд батареи не реже одного раза в месяц.

***Предупреждение:*** не разбирайте устройство самостоятельно, так как существует риск поражения электрическим током.

### **Условия транспортировки**

Для транспортировки изделия на дальние расстояния используйте заводскую или иную упаковку, исключающую повреждение устройства в процессе транспортировки. Литие-



вые батареи рассматриваются как объекты повышенной опасности, и их транспортировка должна производиться в соответствии с принятым законодательством.

### **Условия реализации**

Устройство предназначено для реализации через розничные торговые сети и не требует специальных условий.

### **Условия утилизации**

В целях охраны окружающей среды просим вас утилизировать упаковочные материалы и электрические компоненты независимо друг от друга согласно существующим нормативным правилам. Неправильная утилизация данного устройства может негативно повлиять на окружающую среду и здоровье людей. Для предотвращения неблагоприятных последствий необходимо выполнять специальные требования по утилизации. Переработка данных материалов поможет сохранить природные ресурсы. Для получения более подробной информации о переработке устройства обратитесь в местные органы городского управления, службу сбора бытовых отходов, магазин, где было приобретено устройство.

**Дата производства указана на упаковке.**

**Срок службы изделия** составляет 24 (двадцать четыре) месяца с даты продажи, но не более 30 (тридцати) месяцев с даты производства.

**Срок гарантии:** 1 год\*

*\*в соответствии с гарантийными условиями*





Официальный сайт: [www.digma.ru](http://www.digma.ru)

Адреса сервисных центров: [www.digma.ru/support/service](http://www.digma.ru/support/service)

Служба технической поддержки: [www.digma.ru/support/help](http://www.digma.ru/support/help)

Полные условия гарантийного обслуживания: [www.digma.ru/support/warranty](http://www.digma.ru/support/warranty)

#### **ИЗГОТОВИТЕЛЬ:**

**Ниппон Клик Системс ЛЛП**

Адрес: 32 Виллоугхби Роад, Лондон N8 ОЖГ,  
Соединенное Королевство Великобритании и Северной Ирландии  
Сделано в Китае

**Nippon Klick Systems LLP**

Address: 32 Willoughby Road, London N8 OJG,  
The United Kingdom of Great Britain and Northern Ireland  
Made in China

Уполномоченное изготовителем для осуществления действий при подтверждении соответствия и для возложения ответственности за несоответствие продукции требованиям технического регламента Таможенного союза лицо:

**ООО «Сеть компьютерных клиник»**

Адрес: 127521, г. Москва, ул. Шереметьевская д. 47, эт. 3, ком. 26

#### **ИМПОРТЕР:**

**ООО «Марсала»**

1230070, г. Москва, ш. Хорошёвское, д. 38, корп. 1, эт. 6, ком. 21

V1.2020

