

DIGMA

РУКОВОДСТВО ПОЛЬЗОВАТЕЛЯ

Экшн-камера
DiCam 310

ВВЕДЕНИЕ

Благодарим Вас за выбор продукции DIGMA!

Перед началом использования данного устройства, пожалуйста, внимательно прочтите руководство пользователя для обеспечения правильной эксплуатации изделия и предотвращения его повреждения.

Программное обеспечение, конструктивные особенности устройства и содержание данной инструкции могут быть изменены в целях усовершенствования продукта, без предварительного уведомления.

Производитель и дистрибьюторы данной продукции не несут ответственности за повреждения корпуса устройства, а также за ущерб, причиненный вследствие неправильной или несоответствующей эксплуатации пользователем.

МЕРЫ ПРЕДОСТОРОЖНОСТИ

- Избегайте падения устройства и механического воздействия на него.
- Не разбирайте и не ремонтируйте устройство самостоятельно. В случае его неисправности обратитесь в сервисный центр.
- Избегайте контакта устройства с источниками электромагнитного излучения.
- Избегайте контакта с источниками огня во избежание взрыва или пожара.
- Не храните и не используйте карту памяти вблизи сильных магнитных полей, во избежание потери данных с карты памяти.
- Если во время зарядки аккумулятор излишне нагрелся, появился дым или запах гари – во избежание пожара немедленно отсоедините зарядное устройство от электрической розетки.
- Во время зарядки аккумулятора не допускайте к устройству детей.
- Не используйте химические или моющие средства для чистки изделия.
- Храните устройство в сухом, прохладном помещении с хорошей вентиляцией.

ХАРАКТЕРИСТИКИ

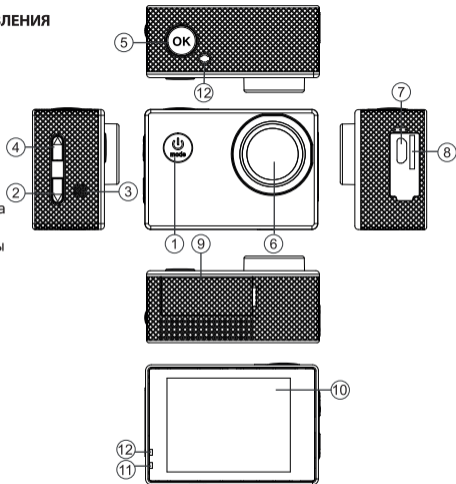
- Основной экран: жидкокристаллический, TFT, 2", 220 x 176 Пикс
- Чипсет: Allwinner V3
- Объектив: Угол обзора 140 °, $f = 3.0$ мм
- Видео формат: MP4
- Формат сжатия видео: H.264
- Поддерживаемое разрешение видео: 4K (3840 x 2160 x; 30к/с), 2.7K (2688 x 1520; 30к/с), 1080P (1920 x 1080; 60 к/с), 1080P (1920 x 1080; 30 к/с), 720P (1280 x 720; 120 к/с), 720P (1280 x 720; 60 к/с), 720P (1280 x 720; 30 к/с)
- Формат фото: JPG
- Поддерживаемое разрешение фото: 16M (4608 x 3456), 12M (4000 x 3000), 8M (3264 x 2448), 5M (2592 x 1944), 2M (1600 x 1200)
- Итерфейс: MicroUSB, USB 2.0
- Карта памяти: MicroSD до 64 ГБ
- Микрофон: встроенный
- Языки: русский/ английский
- Вращение экрана: есть
- Аккумулятор 750 мАч
- Размеры: 59.2 x 41 x 29.8 мм (с объективом)
- Вес: 56 г
- Вес комплекта: 340 г

КОМПЛЕКТАЦИЯ:

- Экшн-камера DiCam 310
- Водонепроницаемый бокс
- Основное крепление
- Крепление на руль велосипеда
- Крепление на шлем
- Адаптер-переходник
- Адаптер на резьбу
- Рамка
- Повязка-бандаж
- Батарея
- USB-кабель
- Руководство пользователя
- Гарантийный талон

ОПИСАНИЕ ЭЛЕМЕНТОВ УПРАВЛЕНИЯ

1. Кнопка ВКЛ/ВЫКЛ/РЕЖИМ
2. Кнопка ВНИЗ/ВПЕРЁД
3. Встроенный динамик
4. Кнопка ВВЕРХ/НАЗАД
5. Кнопка ОК
6. Объектив
7. Разъём microUSB
8. Слот для microSD-карты
9. Крышка батарейного отсека
10. Экран
11. Индикатор режимов работы
12. Индикатор заряда батареи



ЗАРЯДКА УСТРОЙСТВА

Перед началом работы зарядите камеру: подключите USB-кабель к microUSB-разъёму камеры (7). Другой конец кабеля подключите к USB-разъёму компьютера или к зарядному устройству с выходным напряжением 5В и мощностью не менее 5Вт. Индикатор заряда батареи (12) начнёт мигать. Когда батарея будет полностью заряжена, индикатор загорится постоянно.

НАЧАЛО РАБОТЫ

Установите TF-карту в слот 8. Для включения устройства длительно нажмите кнопку ВКЛ/РЕЖИМ (1). Устройство включится и автоматически перейдёт в режим ВИДЕО. Для начала видеозаписи с текущими настройками нажмите кнопку ОК (5). Чтобы остановить запись повторно нажмите эту кнопку.

РЕЖИМЫ РАБОТЫ

Камера имеет пять режимов работы:

- ВИДЕО - режим видеозаписи
- ФОТО - режим фотосъёмки
- УСКОРЕННАЯ СЪЁМКА – видеосъёмка с ускоренной частотой кадров. Позволяет снимать быстротекущие процессы и потом просматривать их в замедленном режиме. Максимальная частота кадров в этом режиме составляет 120к/с
- ПРОСМОТР - воспроизведение отснятого фото- и видеоматериала
- НАСТРОЙКИ – видеонастройки, фотонастройки, общие настройки, системные настройки.

Для выбора нужного режима остановите запись и кратковременно нажимайте кнопку ВКЛ/РЕЖИМ (1). При этом камера будет переключать режимы по кругу ВИДЕО -> ФОТО -> УСКОРЕННАЯ СЪЁМКА -> ПРОСМОТР -> НАСТРОЙКИ.

Каждый из режимов в верхнем левом углу экрана обозначается соответствующим символом:

- ВИДЕО: иконка видеокамеры
- ФОТО: иконка фотокамеры
- УСКОРЕННАЯ СЪЁМКА: иконка бегущего человека

- ПРОСМОТР: иконка функции воспроизведения
- НАСТРОЙКИ: пять иконок, соответствующих пяти вкладкам (см. НАСТРОЙКИ)

НАСТРОЙКИ

При выборе режима НАСТРОЙКИ для входа в редактирование настроек временно нажмите кнопку ОК (5). При этом активируется пять вкладок: ВИДЕОНАСТРОЙКИ, ФОТОНАСТРОЙКИ, ОБЩИЕ НАСТРОЙКИ, СИСТЕМНЫЕ НАСТРОЙКИ и ВЫХОД ИЗ НАСТРОЕК. Для переключения между вкладками временно нажимайте кнопку ВКЛ/РЕЖИМ (1). Для передвижения курсора по пунктам выбранной вкладки используйте кнопки ВВЕРХ(4) и ВНИЗ(2). Для выбора (подтверждения) или изменения значения текущего пункта меню временно нажмите кнопку ОК(5). Для выхода из меню настроек выберите вкладку ВЫХОД ИЗ МЕНЮ и нажмите кнопку ОК(5).

ВИДЕОНАСТРОЙКИ

- **Разрешение:** настройка разрешения видео в режиме видеозаписи. Доступные значения: 1080@60 (1920*1080), 1080@30(1920*1080), 720@120(1280*720), 720@60(1280*720), 720@30(1280*720), 2,7@30(2688*1520), 4@30(3840*2160)
- **Звук:** включение/выключение записи звука во время видеозаписи. Значения: Вкл, Выкл.
- **Таймлапс:** включение и настройка режима Time Lapse – режим, в котором регистратор производит кратковременную видеосъемку через установленные здесь промежутки времени и «склеивает» это всё в один видеопоток (видеофайл). Таким образом можно записать и наблюдать очень медленные процессы: распускание цветка, движение звёзд, испарение воды и т.п. Доступные значения: Выкл, 0,5сек, 1сек, 2сек, 5сек, 10сек, 30сек, 1мин.
- **Цикл записи:** длительность записываемых видеофайлов. Значения: Выкл, 2мин, 3мин, 5мин. При выборе одного из значений времени запись будет производиться в файлы установленной длины. При полном заполнении памяти самые старые файлы будут перезаписываться новыми. При выборе значения Выкл будет производиться запись в один файл до заполнения карты памяти или остановки записи кнопкой ОК
- **Ускоренная съёмка:** настройка разрешения и частоты кадров для ускоренной съёмки. Значение: 720p@120fps (1280*720@120fps), 1080p@60fps (1920*1080@60fps)

ФОТОНАСТРОЙКИ

- **Разрешение:** настройка разрешения фото в режиме фотосъёмки. Значения: 16М (4608*3456), 12М (4000*3000), 8М (3264*2448), 5М (2592*1936), 2М (1600*1200)
- **Таймер:** одиночный снимок с заданной задержкой. Значения: Выкл, 3сек, 5сек, 10сек, 20сек
- **Автосъёмка:** камера автоматически производит одиночные снимки через заданный здесь интервал времени. Значения: Выкл, 3сек, 10сек, 15сек, 20сек, 30сек
- **Серия:** серийная съёмка, при которой камера делает несколько снимков подряд. Значения: Выкл, 3 снимка, 5 снимков, 10 снимков.

ОБЩИЕ НАСТРОЙКИ

- **Экспозиция:** ручная корректировка светочувствительности сенсора. Значения: -3, -2, -1, 0, +1, +2, +3
- **Баланс белого:** регулировка цветовой гаммы изображения в зависимости от разных типов источника освещения. Значения: Авто, Солнечно, Облачно, Вольфрам, Флуоресцент
- **Wi-Fi:** включение/выключение встроенного Wi-Fi-модуля для подключения устройства к мобильному приложению. Значения: Вкл, Выкл
- **Поворот:** поворот изображения экрана на 180 градусов. Данная опция позволяет установить камеру в перевёрнутом виде, например на приборную панель автомобиля. При этом запись изображения происходит в нормальной ориентации (т.е так, как если бы камера была установлена на лобовое стекло).
- **Видеорегистратор:** функция автомобильного видеорегистратора. При включении этой функции камера автоматически включается и начинает видеозапись при подключении внешнего источника питания. И автоматически останавливает запись и выключается при пропадании внешнего источника напряжения. Значения: Выкл, Вкл. При активации этой функции автоматически активируется функция циклической записи: параметр циклическая запись устанавливается в значение 2 минуты.

- **Задержка выключения:** данная функция работает совместно с режимом CarDVR. При пропадании внешнего напряжения камера продолжает запись в течение установленного в этом пункте промежутка времени, после чего останавливает запись и выключается. Значения: Выкл, 15 сек, 1мин, 3мин, 5мин, 10мин
- **Частота:** частота тока питающего напряжения осветительных приборов. Параметр позволяет погасить мерцание, возникающее во время видеосъёмки при искусственном освещении. Значения: Авто, 50Гц, 60Гц.
- **LED-индикатор:** включение/отключение индикаторов режима работы (11) и зарядки (12)
- **Выключение экрана:** выключение экрана через установленный здесь промежуток времени с момента последнего нажатия. При выключении экрана регистратор продолжает находиться в том состоянии, в котором он был до выключения экрана. Значения: Выкл, 10сек, 20сек, 30сек
- **Автовыключение:** автоматическое выключение регистратора в случае бездействия через установленный здесь промежуток времени. Значения: Выкл, 1мин, 3мин, 5мин
- **Штамп даты:** включение/выключение штампа даты и времени – наложение на видео- и фотоизображение информации о дате и времени съёмки. Значения: Выкл, Вкл

СИСТЕМНЫЕ НАСТРОЙКИ

- **Язык:** выбор языка системы. Значения: Русский, Английский
- **Дата:** установка времени и даты
- **Форматирование:** форматирование microSD-карты. Вся информация с карты при этом будет удалена
- **Сброс настроек:** сброс всех настроек на заводские (по умолчанию)
- **Версия ПО:** Отображает версию встроенного программного обеспечения камеры

ПРОСМОТР

В этом режиме камера позволяет просмотреть/воспроизвести отснятый ранее материал. Для навигации по файлам в режиме просмотра используйте кнопки ВВЕРХ(4) и ВНИЗ(2). Если выбранный файл является видеофайлом (наличие иконки воспроизведения по середине экрана),нажмите кнопку ОК(5) для начала просмотра. Для остановки воспроизведения повторно нажмите кнопку ОК(5).

Для удаления текущего файла нажмите и удержите кнопку ОК(5). В появившемся меню выберите пункт "ОК" и нажмите кнопку ОК(5) для подтверждения.

РЕЖИМ CARDVР (ВИДЕОРЕГИСТРАТОР)

Камера DICAM310 может работать в режиме автомобильного видеорегистратора с циклической записью. Для активации этой функции войдите в общие настройки (см. РЕЖИМЫ РАБОТЫ). Выберите функцию Видеорегистратор и установите её в значение ВКЛ. Автоматически будет активирована циклическая запись

При пропадании внешнего напряжения камера продолжит запись в течение времени, заданного параметром «Задержка выключения», после чего остановит видеозапись и автоматически выключится. В случае если параметру «Задержка выключения» присвоено значение ВЫКЛ, после отключения внешнего питания камера немедленно остановит запись и выключится без задержки.

ПОДКЛЮЧЕНИЕ WiFi-СОЕДИНЕНИЯ

1. Установите приложение XDV на ваш смартфон, но не запускайте его
2. Включите Wi-Fi на экшн-камере (кнопка быстрого включения UP или Настройки -> Wi-Fi)
3. Включите Wi-Fi вашего смартфона
4. На смартфоне в списке доступных точек доступа Wi-Fi найдите точку с названием вашей камеры (DICAM310) и подключитесь к ней, используя пароль (по умолчанию 1234567890)
5. После того как соединение с камерой установлено, запустите приложение XDV
6. Приложение откроет список доступных Wi-Fi соединений.
7. В разделе «Текущее соединение WiFi» выберите DICAM310.
8. Приложение подключится к камере и откроется основное окно программы

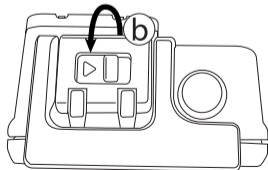
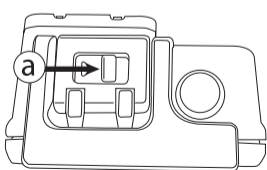
ИСПОЛЬЗОВАНИЕ КАМЕРЫ С ВОДОНЕПРОНИЦАЕМЫМ БОКСОМ

Водонепроницаемый бокс позволяет погружаться с камерой на глубину до 30 метров. Бокс имеет четыре кнопки, которые дублируют основные кнопки управления устройства: ВКЛ/ВЫКЛ/РЕЖИМ (1), ОК(5), ВНИЗ/ВПЕРЕД (2) и ВВЕРХ/НАЗАД (4)



УСТАНОВКА КАМЕРЫ В БОКС

1. Удалите с камеры и бокса все защитные плёнки: плёнка на экране и на объективе камеры, плёнка на объективе и на крышке бокса
2. Откройте крышку бокса (см.рисунок)
 - a Сдвинуть фиксатор замка вправо
 - b Удерживая фиксатор в крайнем правом положении, потянуть замок вверх и открыть бокс
3. Поместите камеру с установленной TF-картой и заряженной батареей внутрь бокса. Убедитесь что камера вошла в бокс без перекосов и зажимлений
4. Перед закрыванием крышки бокса убедитесь что:
 - на резиновом уплотнителе или на самой крышке нет посторонних частиц или песчинок
 - резиновый уплотнитель уложен ровно вокруг крышки бокса, не повреждён по всей своей длине и не заломлен
5. Закройте крышку бокса, пока не закрывая замок бокса: несколько раз плотно прижмите пальцами крышку бокса, позволяя резиновой прокладке плотнее и глубже проникнуть в ответную часть бокса.
6. При очередном нажатии на крышку удержите её в этом положении и закройте замок бокса. При этом убедитесь, что захват замка ровно и без перекосов вошёл в канавку крышки бокса, а фиксатор замка защёлкнулся. В противном случае откройте бокс и повторите пп.5 и 6



Внимание!

- для предотвращения коррозии металлических частей аксессуаров (крепёжных винтов и резьбовых соединений) после их погружения в морскую воду тщательно промойте их пресной водой и просушите.

- в случае если после погружения в морскую воду поблизости нет пресной воды, поместите бокс и его аксессуары в ёмкость с морской водой до прибытия к месту с пресной водой, после чего тщательно промойте бокс в пресной воде и просушите.

- после погружения в морскую воду не держите бокс длительное время на воздухе и тем более на солнце: это приведёт к быстрой коррозии металлических частей

- не разбирайте и не откручивайте самостоятельно винты уплотнительного хомута вокруг объектива; не пытайтесь самостоятельно менять резиновые прокладки бокса – это может привести к протеканию бокса под водой

- оберегайте бокс от песка и пыли. Попадание посторонних микрочастиц на резиновые уплотнители может привести к повреждению резиновых уплотнителей и к протеканию бокса под водой

- не используйте бокс при температурах близких к нулевым. При низких температурах и на морозе резиновый уплотнитель теряет свои свойства и бокс может начать протекать: не опускайте бокс в ледяную воду или под лёд, не используйте бокс на морозе.

ВОЗМОЖНЫЕ ПРОБЛЕМЫ И ПУТИ ИХ РЕШЕНИЯ

Проблема: Невозможно выполнить фото/видео съемку.

Возможное решение: Проверьте, достаточно ли свободного места на карте памяти.

Проблема: Изображение не четкое.

Возможное решение: Проверьте чистоту объектива. Перед использованием необходимо протереть объектив специальной чистящей салфеткой.

ИНФОРМАЦИЯ

Назначение

Экшн-камера предназначена для съемки в условиях агрессивной окружающей среды и во время движения.

Правила и условия монтажа

Данное устройство не требует какого-либо монтажа.

Условия хранения

Устройство требуется хранить при температуре от 5 до 40 °С при относительной влажности не более 85%, а также избегать попадания прямых солнечных лучей.

Условия транспортировки

Для транспортировки на дальнее расстояние используйте заводскую или иную упаковку, исключая повреждение устройства в процессе транспортировки.

Условия реализации

Устройство предназначено для реализации через розничные торговые сети и не требует специальных условий.

Условия утилизации

В целях охраны окружающей среды просим вас утилизировать упаковочные материалы, батареи и непригодные электронные продукты отдельно. Неправильная утилизация данного устройства может негативно повлиять на окружающую среду и здоровье людей. Для предотвращения подобных последствий необходимо выполнять специальные требования по утилизации устройства. Переработка данных материалов поможет сохранить природные ресурсы. Для получения более подробной информации о переработке устройства обратитесь в местные органы городского управления, службу сбора бытовых отходов, магазин, где было приобретено устройство или в авторизованный сервисный центр.

Дата производства указана на упаковке.

Срок службы изделия составляет 24 месяца с даты продажи, но не более 30 месяцев с даты производства.

Гарантийный срок: 1 год*

**в соответствии с гарантийными условиями*

DIGMA

Мультимедийная продукция

Официальный сайт компании: www.digma.ru

Адреса сервисных центров: <http://digma.ru/support/service/>

Служба технической поддержки: www.digma.ru/support/help/

Полные условия гарантийного обслуживания: <http://digma.ru/support/warranty/>

ИЗГОТОВИТЕЛЬ:

Nippon Klick Systems LLP

Address: 32 Willoughby Road, London N8 0JG,
The United Kingdom of Great Britain
and Northern Ireland
Made in China

Ниппон Клик Системс ЛЛП

Адрес: 32 Виллоугхби Роад, Лондон N8 ОЖГ,
Соединенное Королевство Великобритании
и Северной Ирландии
Сделано в Китае

ИМПОРТЕР:

ООО «Марсала»

123007, г. Москва, ш. Хорошёвское, д. 38, корп. 1, эт. 6, ком. 21

Уполномоченное изготовителем для осуществления действий при подтверждении соответствия и для возложения ответственности за несоответствие продукции требованиям технического регламента

Таможенного союза лицо: **ООО «Сеть компьютерных клиник»**

Адрес: 127521, г. Москва, ул. Шереметьевская д. 47, эт. 3, ком. 26

The logo for the Eurasian Conformity (Eurasian Conformity) certification, consisting of the letters 'EAC' in a stylized, bold, sans-serif font.