

DIGMA

РУКОВОДСТВО ПОЛЬЗОВАТЕЛЯ

Экшн-камера
DiCam 890

ВВЕДЕНИЕ

Благодарим Вас за выбор продукции Digma!

Перед началом использования данного устройства, пожалуйста, внимательно прочтите руководство пользователя для обеспечения правильной эксплуатации изделия и предотвращения его повреждения.

Программное обеспечение, конструктивные особенности устройства и содержание данной инструкции могут быть изменены в целях совершенствования продукта, без предварительного уведомления.

Производитель и дистрибьюторы данной продукции не несут ответственности за повреждения корпуса устройства, а также за ущерб, причиненный вследствие неправильной или несоответствующей эксплуатации пользователем.

МЕРЫ ПРЕДОСТОРОЖНОСТИ

- Избегайте падения устройства и механического воздействия на него.
- Не разбирайте и не ремонтируйте устройство самостоятельно. В случае его неисправности обратитесь в сервисный центр.
- Избегайте контакта устройства с источниками электромагнитного излучения.
- Избегайте контакта с источниками огня во избежание взрыва или пожара.
- Не храните и не используйте карту памяти вблизи сильных магнитных полей, во избежание потери данных с карты памяти.
- Если во время зарядки аккумулятор излишне нагрелся, появился дым или запах гари – во избежание пожара немедленно отсоедините зарядное устройство от электрической розетки.
- Во время зарядки аккумулятора не допускайте к устройству детей.
- Не используйте химические или моющие средства для чистки изделия.
- Храните устройство в сухом, прохладном помещении с хорошей вентиляцией.

ТЕХНИЧЕСКИЕ ХАРАКТЕРИСТИКИ

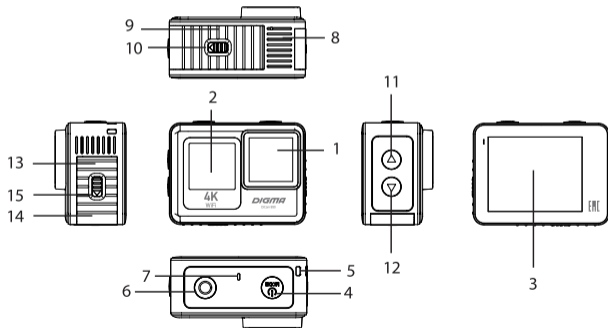
- Основной экран: 2" | LCD | 320 x 240 пикс
- Фронтальный экран: 1.3" | LCD | 240 x 240 пикс
- Видеоформат: MOV
- Формат сжатия видео: H.264
- Поддерживаемое разрешение видео: 4K60 / 4K30 / 2.7K30 / 1080P120 / 1080P60 / 1080P30 / 720P240
- Формат фото: JPG
- Поддерживаемое разрешение фото: 16М, 12М, 10М, 8М, 5М, 3М
- Wi-Fi: 802.11 B/G/N
- Выход видео: Micro HDMI
- Интерфейс: Micro USB 2.0
- Карта памяти: MicroSD (поддержка до 128 Гб)
- Микрофон/Динамик: встроенный
- Языки: русский/ английский
- Батарея: Li-Polymer | 900 мАч
- Размеры: 63 x 35 x 46 мм (с объективом)
- Вес: 81.6 г
- Вес комплекта: 354 г

КОМПЛЕКТАЦИЯ

- Экшн-камера DiCam 890
- Основное крепление
- Крепление на руль велосипеда
- Крепление для плоской поверхности
- Адаптер-кронштейн 1
- Адаптер-кронштейн 2
- Рамка
- Повязка-бандаж
- Батарея
- USB-кабель
- Руководство пользователя
- Гарантийный талон
- Двусторонние наклейки

ОПИСАНИЕ ЭЛЕМЕНТОВ УПРАВЛЕНИЯ

1. Объектив
2. Фронтальный экран
3. Основной экран
4. Кнопка ВКЛ/ВЫКЛ/РЕЖИМ
5. Отверстие для шнура
6. Кнопка ОК/ЗАПИСЬ
7. Индикатор работы
8. Встроенный динамик
9. Слот для microSD-карты и батареи
10. Кнопка для открытия крышки 1
11. Кнопка ВВЕРХ/Wi-Fi
12. Кнопка ВНИЗ / Экран
13. Разъём Micro USB
14. Разъём Micro HDMI
15. Кнопка для открытия крышки 2



ЗАРЯДКА УСТРОЙСТВА

Перед началом работы зарядите камеру: подключите USB-кабель к Micro USB разъёму камеры. Другой конец кабеля подключите к USB-разъёму компьютера или к зарядному устройству с выходным напряжением 5В и мощностью не менее 5Вт.

НАЧАЛО РАБОТЫ

Установите microSD-карту в слот. Для включения устройства длительно нажмите кнопку **ВКЛ/ВЫКЛ/РЕЖИМ**. Для начала фотосъёмки или видеозаписи с текущими настройками нажмите кнопку **ОК/ЗАПИСЬ**. Чтобы остановить запись повторно нажмите эту кнопку. Чтобы переключаться между режимами ВИДЕО/ФОТО/НАСТРОЙКИ кратковременно нажмите кнопку **ВКЛ/ВЫКЛ/РЕЖИМ**.

ФРОНТАЛЬНЫЙ ЭКРАН

Для переключения изображения на фронтальный экран и обратно необходимо остановить запись кнопкой **ОК** и нажать кнопку **ВНИЗ/Экран**.

ИСПОЛЬЗОВАНИЕ Wi-Fi

Для включения, встроенного в камеру Wi-Fi модуля, необходимо длительно нажать кнопку **ВВЕРХ/Wi-Fi**. На экране отобразится имя Wi-Fi сети камеры и пароль. Камера перейдет в режим ожидания подключения. Далее необходимо отсканировать QR-код вашим смартфоном и установить приложение **iSmart DV*** из App Store или Google play, в зависимости от используемой ОС смартфона (iOS, Android). Далее зайти в настройки Wi-Fi вашего смартфона и подключиться к Wi-Fi сети DiCam890, после запустите приложение и нажмите кнопку «Подключиться» (Connect Camera).

Обратите внимание, что при следующем использовании приложения **iSmart DV**, сначала необходимо подключиться к Wi-Fi сети экшн-камеры через настройки Wi-Fi вашего смартфона. Для отключения Wi-Fi модуля, необходимо длительно нажать кнопку **ВВЕРХ/Wi-Fi**.

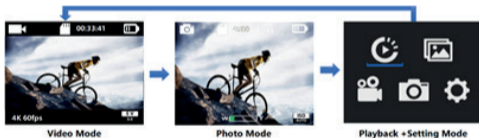
**При возникновении проблем с подключением к экшн-камере через приложение с использованием Wi-Fi, необходимо перевести телефон в Авиа режим, активировать функцию Wi-Fi, не отключая Авиа режим. Повторить попытку подключения к камере через приложение.*



РЕЖИМЫ РАБОТЫ

Камера имеет три режима работы:

- ВИДЕО – режим видеозаписи
- ФОТО – режим фотосъёмки
- НАСТРОЙКИ / ПРОСМОТР – видео настройки, фото настройки, системные настройки / воспроизведение отснятого фото- и видеоматериала



Чтобы начать запись необходимо нажать кнопку **ОК/ЗАПИСЬ**. Во время записи индикатор работы камеры будет мигать, а на экране появится красная точка.

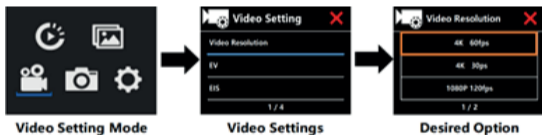
Чтобы остановить запись необходимо нажать кнопку **ОК/ЗАПИСЬ**. Индикатор работы камеры перестанет мигать, а красная точка исчезает с экрана, указывая на то, что запись остановлена.

Для выбора нужного режима остановите запись и кратковременно нажмите кнопку **ВКЛ/ВЫКЛ/РЕЖИМ**. При этом камера будет переключать режимы по кругу ВИДЕО -> ФОТО -> НАСТРОЙКИ.



НАСТРОЙКИ ВИДЕО

Для перехода в настройки видео, остановите запись кнопкой **ОК**, далее дважды нажмите кнопку **ВКЛ/ВЫКЛ/РЕЖИМ** и выберите пункт меню Настройки видео. Затем несколько раз нажмите кнопку **ВВЕРХ/Wi-Fi** или **ВНИЗ/Экран**, чтобы просмотреть варианты настроек режима. Нажмите кнопку **ОК**, чтобы выбрать нужный вариант. Для выхода нажмите кнопку **ВКЛ/ВЫКЛ/РЕЖИМ**.



- **Разрешение видео:** настройка разрешения видео в режиме видеозаписи. Доступные значения: 4K60 / 4K30 / 2.7K30 / 1080P120 / 1080P60 / 1080P30 / 720P240
- **Компенсация экспозиции:** ручная корректировка светочувствительности сенсора.
- **Стабилизация:** электронная стабилизация изображения. Позволяет уменьшить дрожание и вибрацию изображения при съемке с руки или при установленной камере на вибрирующей поверхности. Значения: Вкл, Выкл.

- **Циклич. видео:** длительность записываемых видеофайлов.

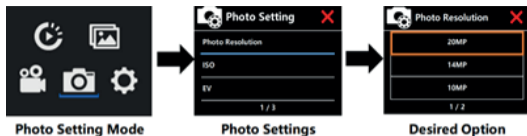
Значения: Выкл, 1 мин, 3 мин, 5 мин. При выборе одного из значений времени запись будет производиться в файлы установленной длины. При полном заполнении памяти самые старые файлы будут перезаписываться новыми.

ВНИМАНИЕ: для корректной работы циклической записи необходимо включить режим видеорегистратора. Данная особенность связана с аппаратными ограничениями используемой платформы.

- **Таймлэпс видео:** включение и настройка режима Time Lapse – режим, в котором регистратор производит кратковременную видеосъемку через установленные здесь промежутки времени и «склеивает» это всё в один видеопоток (видеофайл). Таким образом можно записать и наблюдать очень медленные процессы: распускание цветка, движение звёзд, испарение воды и т.п. Доступные значения: Выкл, 1 сек, 3 сек, 5 сек, 10 сек, 30 сек, 1 мин.
- **Продолж. таймлэпс:** настройка продолжительности съемки Time Lapse видео. Значения: Всегда, 5 мин, 10 мин, 15 мин, 20 мин, 30 мин, 60 мин.
- **Угол обзора:** программная компенсация эффекта «Рыбий глаз». Позволяет уменьшить или увеличить дисторсию (эффект «Бочка» или «Рыбий глаз») за счет угла обзора камеры. При увеличении угла обзора (значение «Большой») дисторсия увеличивается. И наоборот. Значения: Широкий, Средний, Узкий.
- **Ночная съемка:** данный режим позволяет добиваться наиболее качественной картинки в условиях недостаточной освещенности.
- **Штамп с датой:** включение/выключение штампа даты и времени – наложение на видео информации о дате и времени съемки. Значения: Выкл, Вкл.

НАСТРОЙКИ ФОТО

Для перехода в настройки фоторежима, остановите запись, далее дважды нажмите кнопку **OK** и выберите пункт меню Настройки фото. Затем несколько раз нажмите кнопку **ВВЕРХ/Wi-Fi** или **ВНИЗ/Экран**, чтобы просмотреть варианты настроек режима. Нажмите кнопку **OK**, чтобы выбрать нужный вариант. Для выхода нажмите кнопку **ВКЛ/ВЫКЛ/РЕЖИМ**.



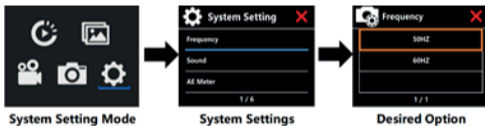
- **Разрешение фото:** настройка разрешения фото в режиме фотосъемки. Значения: 16М, 12М, 10М, 8М, 5М, 3М.
- **Время экспозиции:** Промежуток времени, в течение которого сенсор камеры открыт для света, поступающего через объектив. Значения: Выкл, 1 сек, 2 сек, 5 сек, 8 сек, 30 сек, 60 сек.
- **ISO:** ручная корректировка чувствительности камеры к освещению. Значения: Авто, ISO 100, ISO 200, ISO 400, ISO 800, ISO 1600, ISO 3200.
- **Экспозиция:** ручная корректировка светочувствительности сенсора. Значения: от -3 до +3.
- **Таймлэпс фото:** включение/выключение Time Lapse режима, в котором камера производит кратковременную фотосъемку через установленные промежутки времени.
- **Продолж. таймлэпс:** настройка продолжительности съемки Time Lapse видео. Значения: Всегда, 5 мин, 10 мин, 15 мин, 20 мин, 30 мин, 60 мин.
- **Серия фото:** камера делает несколько снимков подряд. Значения: Выкл, 3 фото, 7 фото, 15 фото, 30 фото.
- **Таймер:** одиночный снимок с заданной задержкой. Значения: Выкл, 2 сек, 10 сек.
- **Штамп с датой:** включение/выключение штампа даты и времени — наложение на фотоизображение информации о дате и времени съемки. Значения: Выкл, Вкл.

РЕЖИМ ПРОСМОТРА

Для перехода в режим просмотра, остановите запись кнопкой **ОК/ЗАПИСЬ**, далее дважды нажмите кнопку **ВКЛ/ВЫКЛ/РЕЖИМ** и выберите пункт меню Проигрывание видео или Просмотр фото. Затем несколько раз нажмите кнопку **ВВЕРХ/Wi-Fi** или **ВНИЗ/Экран** и нажмите кнопку **ОК/ЗАПИСЬ**, чтобы просмотреть необходимый файл. Для выхода нажмите кнопку **ВКЛ/ВЫКЛ/РЕЖИМ**. Для удаления текущего или всех фото или видео файлов, зажмите кнопку **ВВЕРХ/Wi-Fi** до появления меню и выберите интересующий вариант, либо повторно зажмите кнопку **ВВЕРХ/Wi-Fi** для выхода из меню.

ОСНОВНЫЕ НАСТРОЙКИ

Для перехода в основные настройки, остановите запись, далее дважды нажмите кнопку **ВКЛ/ВЫКЛ/РЕЖИМ** и выберите пункт меню Настройки системы. Затем несколько раз нажмите кнопку **ВВЕРХ/Wi-Fi** или **ВНИЗ/Экран**, чтобы просмотреть варианты настроек режима. Нажмите кнопку **ОК**, чтобы выбрать нужный вариант. Для выхода нажмите кнопку **ВКЛ/ВЫКЛ/РЕЖИМ**.



- **Частота:** частота тока питающего напряжения осветительных приборов. Параметр позволяет погасить мерцание, возникающее во время видеосъёмки при искусственном освещении. Значения: Авто, 50Гц, 60Гц.
- **Настройка звуков:** включение/выключение звуков затвора, звука при загрузке устройства, звука кнопок, настройка громкости.

- **Экспомер:** Значения: Матричный, Центральный, Точечный.
- **Баланс белого:** регулировка цветовой гаммы изображения в зависимости от разных типов источника освещения.
- **Эффекты:** наложение эффектов на изображение.
Значения: Нормальный, Черно-белый, Натуральный, Негатив, Ретро, Контраст яркости.
- **Коррекция искажений:** позволяет свести искажения (прим. дисторсию) изображения к минимуму.

*данный режим доступен только при выключенной функции стабилизации.

- **Дата и время:** установка времени и даты.
- **Откл. экрана:** выключение экрана через установленный здесь промежуток времени с момента последнего нажатия. При выключении экрана регистратор продолжает находиться в том состоянии, в котором он был до выключения экрана. Значения: Выкл, 1 мин, 3 мин, 5 мин.
- **Выключение:** автоматическое выключение регистратора в случае бездействия через установленный здесь промежуток времени. Значения: Выкл, 1 мин, 3 мин, 5 мин.
- **Wi-Fi:** данный пункт меню служит для включения/выключения Wi-Fi сети камеры.
- **Режим видеорегистратора:** при активации данной функции камера автоматически включается и начинает видеозапись при подключении внешнего источника питания. И автоматически останавливает запись и выключается при пропадании внешнего источника напряжения. При включении режима видеорегистратора, вы должны подтвердить, что старые записи будут автоматически удаляться по кругу нажав кнопку ВКЛ/ВЫКЛ/РЕЖИМ. Значения: Выкл, Вкл. При активации этой функции автоматически активируется функция циклической записи.

Внимание: если камера включается вручную без подачи питания от зажигания автомобиля, ее также необходимо выключить вручную. В противном случае камера будет производить запись, пока аккумулятор не разрядится.

Примечание. Некоторые функции или их комбинации не могут работать вместе (пример: EIS – электронная стабилизация и режим видеорегистратора), их выбор в меню будет недоступен (функции нельзя будет включить или изменить), это связано с аппаратными ограничениями

данной модели камеры. Параметры, ограниченные аппаратным обеспечением, будут отображаться серыми цветом в меню, например, выбор циклической записи для карты памяти с недостаточным свободным пространством для работы данной функции.

ВНИМАНИЕ: для требовательных к аппаратному обеспечению видеозаписей (высокое разрешение, высокая скорость, сцены максимального качества записи с высокой контрастностью) необходимо использовать карты памяти с высокой скоростью записи. Рекомендуемые карты памяти вы можете посмотреть в разделе Рекоменд. microSD-карты.

- **Язык:** выбор языка системы. Значения: Русский, Английский.
- **Формат SD-карты:** форматирование microSD-карты. Вся информация с карты при этом будет удалена.
- **Сброс настроек:** сброс всех настроек на заводские (по умолчанию).
- **Версия системы:** отображает версию встроенного программного обеспечения камеры.
- **Карта памяти:** информация о вместимости и доступном объеме карты памяти.
- **Рекоменд. microSD-карты:** список рекомендуемых microSD-карт для данной модели экшн-камеры.

ВОЗМОЖНЫЕ ПРОБЛЕМЫ И ПУТИ ИХ РЕШЕНИЯ

Проблема: Невозможно выполнить фото/видео съемку.

Возможное решение: Проверьте, достаточно ли свободного места на карте памяти.

Проблема: Изображение не четкое.

Возможное решение: Проверьте чистоту объектива. Перед использованием необходимо протереть объектив специальной чистящей салфеткой.

ИНФОРМАЦИЯ

Назначение

Экшн-камера предназначена для съемки в условиях агрессивной окружающей среды и во время движения.

Правила и условия монтажа

Данное устройство не требует какого-либо монтажа.

Условия хранения

Устройство требуется хранить при температуре от 5 до 40 °С при относительной влажности не более 85%, а также избегать попадания прямых солнечных лучей.

Условия транспортировки

Для транспортировки на дальнее расстояние используйте заводскую или иную упаковку, исключающую повреждение устройства в процессе транспортировки.

Условия реализации

Устройство предназначено для реализации через розничные торговые сети и не требует специальных условий.

Условия утилизации

В целях охраны окружающей среды просим вас утилизировать упаковочные материалы, батареи и непригодные электронные продукты отдельно. Неправильная утилизация данного устройства может негативно повлиять на окружающую среду и здоровье людей. Для предотвращения подобных последствий необходимо выполнять специальные требования по утилизации устройства. Переработка данных материалов поможет сохранить природные ресурсы. Для получения более подробной информации о переработке устройства обратитесь в местные органы городского управления, службу сбора бытовых отходов, магазин, где было приобретено устройство или в авторизованный сервисный центр.

Дата производства указана на упаковке.

Срок службы изделия составляет 24 месяца с даты продажи, но не более 30 месяцев с даты производства.

Гарантийный срок: 1 год*

**в соответствии с гарантийными условиями*

DIGMA

Мультимедийная продукция

Официальный сайт компании: www.digma.ru

Адреса сервисных центров: <http://digma.ru/support/service/>

Служба технической поддержки: www.digma.ru/support/help/

Полные условия гарантийного обслуживания: <http://digma.ru/support/warranty/>

ИЗГОТОВИТЕЛЬ:

Ниппон Клик Системс Лимитед

Адрес: Куиджано Чэмберс, а/я 3159, Роуд Таун,
Тортола, Британские Виргинские Острова
Сделано в Китае

Nippon Klick Systems Limited

Address: Quijano Chambers, P.O.Box 3159,
Road Town, Tortola, British Virgin Islands
Made in China

Уполномоченное изготовителем для осуществления действий при подтверждении соответствия и для возложения ответственности за несоответствие продукции требованиям технического регламента Таможенного союза лицо:

ООО «Сеть компьютерных клиник»

Адрес: 127521, г. Москва, ул. Шереметьевская д. 47, эт. 3, комната 26

ИМПОРТЕР:

ООО «Марсала»

123007, г. Москва, ш. Хорошёвское, д. 38, корп. 1, эт. 6, комн. 21