



РУКОВОДСТВО ПОЛЬЗОВАТЕЛЯ

УМНАЯ РОЗЕТКА DiPlug 400

1. ВВЕДЕНИЕ

Назначение продукта

Умная розетка **DiPlug 400** позволяет с легкостью контролировать светильники и другие бытовые электроприборы через интернет посредством мобильного приложения DIGMA SmartLife.

2. ДОСТУПНЫЕ ФУНКЦИИ

Контроль через Интернет

Контролируйте подключенные электроприборы из любой точки планеты, где есть Интернет, через мобильное приложение.

Расписание и таймер

Составляйте расписание автоматического включения и выключения электроприборов в соответствии с Вашими пожеланиями. Включайте подсветку при наступлении сумерек, выключайте ее утром. Вскипятите чайник и приготовьте тосты перед тем, как проснетесь, запустите стиральную машину или обогреватель, в часы, когда тарифы на электроэнергию ниже. Установите таймер обратного отсчета – и устройство само включится/выключится через заданный промежуток времени.

Автоматические сценарии

Автоматизируйте работу Вашего устройства – создавайте сценарии, активируемые при наступлении события-триггера (запланированное время, погодные условия, срабатывание датчика и др.).

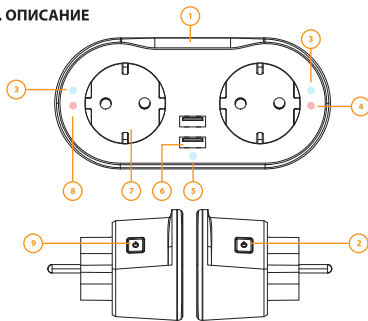
Совместимость с голосовыми помощниками

Зарегистрируйте устройство в системе Алиса, Маруся или Google Home и управляйте устройством при помощи голосовых команд.

Совместимость с ОС Android и iOS

Бесплатное приложение для смартфонов и планшетов DIGMA SmartLife доступно для ОС Android (версия 5.2 и выше) и iOS (версия 9 и выше).

3. ОПИСАНИЕ



1. Умная розетка
2. Кнопка включения/выключения правого сокетa (розетки)
3. Индикатор режима работы устройства
4. Индикатор состояния питания правого сокетa (розетки)
5. Индикатор наличия/отсутствия напряжения в электросети
6. Порты USB
7. Розетка для подключения нагрузки
8. Индикатор состояния питания левого сокетa (розетки)
9. Кнопка включения/выключения левого сокетa (розетки)

4. РЕЖИМЫ РАБОТЫ УСТРОЙСТВА

Светодиодный индикатор (3), отображает режимы работы устройства.

РЕЖИМ СВЕЧЕНИЯ ИНДИКАТОРА (3)	ОПИСАНИЕ
Погашен (не горит)	Питание нагрузки отключено, Wi-Fi соединение установлено
Горит непрерывно	Питание нагрузки включено, Wi-Fi соединение установлено
Короткие вспышки через каждые 2 секунды	Питание нагрузки отключено, Wi-Fi соединение отсутствует
Равномерно быстро мигает (2 раза в секунду)	Устройство находится в основном режиме конфигурирования и ожидает команд от мобильного приложения
Равномерно медленно мигает	Устройство находится в дополнительном режиме конфигурирования (Режим Совместимости / Режим Точки Доступа) и ожидает команд от мобильного приложения

Красные светодиодные индикаторы (4) и (8), отображают состояния питания левого и правого сокетa (розеток).

РЕЖИМ СВЕЧЕНИЯ ИНДИКАТОРА (4), (8)	ОПИСАНИЕ
Погашен (не горит)	Питание нагрузки отключено
Горит непрерывно	Питание нагрузки включено

Светодиодный индикатор (5) показывает наличие/отсутствие напряжения в электросети.

РЕЖИМ СВЕЧЕНИЯ ИНДИКАТОРА (5)	ОПИСАНИЕ
Погашен (не горит)	Напряжения в электросети отсутствует
Горит непрерывно	Напряжения в электросети присутствует

Управление устройством

Управление устройством осуществляется:

1. Дистанционно через мобильное приложение
2. В ручном режиме при помощи кнопки управления

Используйте **КОРОТКОЕ НАЖАТИЕ** (до 1 с) на кнопку (2) для включения/выключения питания нагрузки. Светодиодный индикатор (4), (8) отобразит текущее состояние каждого из сокетов.

ДЛИТЕЛЬНОЕ НАЖАТИЕ (более 6-10 с) на любую кнопку управления (2) или (9), переводит устройство в режим конфигурирования и сопряжения через мобильное приложение.

ВНИМАНИЕ! При переводе устройства в режим конфигурирования производится сброс его настроек. Информация о регистрации устройства и также параметры доступа к беспроводной сети будут утрачены. Для восстановления дистанционного контроля над устройством потребуется его повторное конфигурирование и привязка к мобильному приложению.

5. НАЧАЛО РАБОТЫ

Для управления устройством посредством мобильного приложения необходимо произвести начальные настройки. Для этого:

1. Подключите Ваше мобильное устройство (смартфон, планшет) к беспроводной сети стандарта 2.4ГГц.

ВНИМАНИЕ! Для корректной работы устройства настройки беспроводной сети должны удовлетворять следующим условиям:

1. В имени точки доступа должны присутствовать только символы латинского алфавита; поддержка символов национальных алфавитов не гарантируется.
2. Отключена функция «Скрывать идентификатор сети (SSID)»
3. Использован метод шифрования WPA_PSK/WPA2_PSK
4. Активирована функция динамического назначения сетевых адресов (DHCP)
5. Необходимо использовать беспроводную сеть 2.4 ГГц. **Сети с частотой 5 ГГц устройством не поддерживаются.**

2. Скачайте приложение **DIGMA SmartLife** из магазина приложений.

3. Запустите приложение **DIGMA SmartLife**. Следуя экранным подсказкам, пройдите процедуру регистрации учетной записи (для новых пользователей) или войдите в систему с существующими реквизитами.

4. Нажмите иконку «+» в правом верхнем углу для добавления нового устройства и выберите тип подключаемого устройства («Умная розетка»).

5. Переведите устройство в режим конфигурирования длительным нажатием на кнопку включения/выключения (2) или (9) (см. раздел 3 настоящего руководства). Оба светодиода индикатора (3) начнут быстро, равномерно мигать.

6. Следуйте инструкциям на экране мобильного устройства.

В некоторых случаях беспроводное оборудование не позволяет произвести конфигурацию устройства в основном режиме сопряжения. Для таких случаев используйте дополнительный режим (Режим Точки Доступа/Режим Совместимости).

Для сопряжения устройства с использованием режима совместимости:

1. Подключите Ваше мобильное устройство (смартфон, планшет) к WiFi сети стандарта 2.4ГГц.

2. Скачайте приложение **DIGMA SmartLife** из магазина приложений.

3. Запустите приложение **DIGMA SmartLife**. Следуя экранным подсказкам, пройдите процедуру регистрации учетной записи (для новых пользователей) или войдите в систему с существующими реквизитами.

4. Нажмите иконку «+» в правом верхнем углу для добавления нового устройства и выберите тип подключаемого устройства (Умная розетка).

5. Выберите пункт «**Режим AP**» в правом верхнем углу экрана для перехода в режим **Точки Доступа** (Режим Совместимости).

7. Переведите устройство в режим конфигурирования длительным нажатием на кнопку включения/выключения (2) или (9). Оба светодиода индикатора (3) начнут быстро, равномерно мигать.

8. Переведите устройство в режим **Точки Доступа** (Режим Совместимости) повторным длительным нажатием на кнопку включения/выключения (2) или (9). Оба светодиода индикатора (3) начнут медленно, равномерно мигать.

9. Следуйте инструкциям на экране мобильного устройства.

6. ЧАСТО ЗАДАВАЕМЫЕ ВОПРОСЫ

а. Какие устройства можно контролировать через мобильное приложение?

• Можно контролировать питание любых электроприборов доступной мощностью: светильников, электронных устройств, бытовой техники, увлажнителей, очистителей воздуха, вентиляторов, нагревателей и др. Не рекомендуется подключать к умной розетке устройства с высоким пусковым током (холодильники, кондиционеры, лазерные принтеры и т.д.)

б. Что делать, если устройство не реагирует на команды мобильного приложения?

• Убедитесь, что устройство включено в бытовую сеть и соединено с беспроводной сетью установлено (световой индикатор устройства отображает текущее состояние подключения к беспроводной сети), а также что интернет-соединение работает исправно и связь устойчива.

• Убедитесь, что мобильное устройство подключено к сети интернет и соединение исправно.

• Управление устройством производится через облачные сервисы, поэтому допустима некоторая задержка между подачей команды и реакцией устройства, обусловленная качеством связи. Просто подождите несколько секунд.

в. Индикатор состояния мигает, устройство не реагирует на команды мобильного приложения.

• Мигающий индикатор означает, что отсутствует беспроводное соединение либо устройство находится в режиме сопряжения.

• Проверьте наличие интернет-соединения и исправность беспроводной сети.

• Поменяйте положение устройства, отнесите его от потенциально сильного источника радиопомех, перенесите ближе к точке доступа.

• Повторите процедуру настройки (первичного подключения) устройства как описано в разделе «Начало работы».

д. Как подключить устройство к сервису Алиса, Маруся или Google Home?

• Ознакомьтесь с процедурой подключения в разделе «Справочный центр» мобильного приложения, либо воспользуйтесь разделом 7, 8 данной инструкции для подключения к сервисам Алиса, Маруся.

е. У меня есть вопросы касательно работы устройства либо самого приложения. Где мне найти ответы?

• Ознакомьтесь с ответами на часто задаваемые вопросы в разделе «Справочный центр» мобильного приложения. Многие ответы и рекомендации приведены как в общих разделах, так и в разделах, относящихся к конкретным устройствам.

• Если вопросы по работе/настройке устройства или приложения остаются, воспользуйтесь формой обратной связи в мобильном приложении либо задайте вопрос в разделе техподдержки на официальном сайте www.digma.ru

7. ДОПОЛНИТЕЛЬНЫЕ НАСТРОЙКИ

1. На главной странице интерфейса устройства пользователь может:

- Просматривать текущее состояние устройства;
- Включать-выключать выходную нагрузку;
- Настраивать расписание автоматического включения/выключения устройства;

2. Через меню дополнительных настроек устройства пользователь может настроить/изменить следующие параметры:

- Изменить имя устройства;
- Просмотреть список доверенных лиц, имеющих доступ к устройству;
- Просмотреть основную информацию об устройстве;
- Проверить наличие обновлений встроенного ПО;
- Отменить/удалить привязку устройства к текущей учетной записи и вернуться к настройкам по умолчанию.

3. Через меню настроек учетной записи приложения DIGMA SmartLife (раздел «Личный кабинет») пользователь получает доступ к следующим функциям:

- Настройка профиля учетной записи;
- Управление группами/помещениями;
- Доступ к центру сообщений – просмотр событий, для которых были получены уведомления;
- Изменение настроек приложения.

4. В разделе «Сценарии» пользователь имеет возможность настроить автоматическое выполнение различных сценариев при наступлении событий-триггеров, либо запускать сценарии вручную.



8. НАСТРОЙКА ГОЛОСОВОГО ПОМОЩНИКА МАРУСЯ

Для настройки голосового помощника Маруся необходимо зарегистрироваться в приложении DIGMA SmartLife

1. Скачайте приложение Маруся в Google Play или App Store. Если на вашем смартфоне уже установлено данное приложение, обновите его до последней версии. Управление умным домом доступно только на устройствах с Android 5.0 и выше или iOS 10.0 и выше.

2. Откройте приложение Маруся. Далее из списка выберите пункт «Умный дом» и войдите в свой аккаунт Вконтакте. Если у вас нет аккаунта Вконтакте - зарегистрируйтесь.

3. Из списка сервисов умного дома выберите сервис Digma.

4. В открывшемся окне авторизации введите адрес электронной почты и пароль, который вы указали при регистрации в приложении DIGMA SmartLife и нажмите Зарегистрироваться.

5. После обновления списка на экране отобразятся все устройства, которые вы привязали к учетной записи DIGMA SmartLife.

6. Теперь вы можете запустить голосового помощника Маруся и попросить включить устройство, назвав имя устройства из списка, например - Маруся, включи Лампочку.

*Управление устройством производится через облачные сервисы, поэтому допустима некоторая задержка между подачей команды и реакцией устройства, обусловленная качеством связи. Просто подождите несколько секунд.






9. НАСТРОЙКА ГОЛОСОВОГО ПОМОЩНИКА АЛИСА

Для настройки голосового помощника Алиса необходимо зарегистрироваться в приложении DIGMA SmartLife

1. Скачайте приложение Яндекс в Google Play или App Store. Если на вашем смартфоне уже установлено данное приложение, обновите его до последней версии. Управление умным домом доступно только на устройствах с Android 5.0 и выше или iOS 10.0 и выше.

2. Откройте приложение Яндекс и войдите в свой аккаунт на Яндексе. Если у вас еще нет аккаунта на Яндексе - зарегистрируйтесь.

3. В меню приложения Яндекс нажмите кнопку  и выберите пункт Устройства 

4. Затем выберите пункт «Управление устройствами» → нажмите  → «Другое устройство» и выберите из списка «Популярные производители» DIGMA SmartLife.

5. Далее нажмите кнопку «Привязать к Яндексу». В открывшемся окне авторизации введите адрес электронной почты и пароль, который вы указали при регистрации в приложении DIGMA SmartLife. Далее нажмите кнопку Обновить список устройств.

6. После обновления списка на экране отобразятся все устройства, которые вы привязали к учетной записи DIGMA SmartLife.

7. Теперь вы можете запустить голосового помощника Алиса и попросить включить устройство, назвав имя устройства из списка ваших устройств, например: - Алиса, включи Розетку на кухне.

*Управление устройством производится через облачные сервисы, поэтому допустима некоторая задержка между подачей команды и реакцией устройства, обусловленная качеством связи. Просто подождите несколько секунд.

10. ОСНОВНЫЕ ТЕХНИЧЕСКИЕ ХАРАКТЕРИСТИКИ

Характеристики DiPlug 400

Допустимое напряжение питания: 100-230 В

Максимально допустимый суммарный ток: 10 А

Максимально допустимая мощность нагрузки (при напряжении 220В): 2300 Вт

Частота питающей сети: 50/60 Гц

Номинальное выходное напряжение USB: 5 В

Максимальный выходной ток USB (суммарно): 2.4 А

Максимальная мощность USB: 12 Вт

Поддержка диапазона сети Wi-Fi: 2,4GHz b/g/n

Режим шифрования сети Wi-Fi: WEP/WPA-PSK/WPA2-PSK

Рабочая температура: От 0 до +40 °С

Допустимая влажность: Не более 90%, без конденсации

Материал корпуса: Негорючий пластик

Наличие функции защиты от перегрузки: Есть (автоматическое отключение)

Размер устройства: 135 x 65 x 79 мм

Вес: 180 г

11. КОМПЛЕКТ Поставки

1. Умная розетка DiPlug 400
2. Краткое руководство пользователя
3. Гарантийный талон

12. МЕРЫ ПРЕДОСТОРОЖНОСТИ

1. Устройство предназначено для использования внутри помещений. Предохраняйте устройство от влаги и воздействия атмосферных осадков.
2. Используйте устройство только в разрешенном диапазоне температуры и влажности окружающей среды.

3. При выходе из строя или повреждении устройства немедленно прекратите его эксплуатацию, отключите от сети питания и утилизируйте должным образом в соответствии с действующими нормами и правилами.

4. Оберегайте устройство от ударов и воздействия сильной вибрации.

5. Всегда соблюдайте общие меры безопасности при работе с напряжением, опасным для жизни.

13. ТЕХПОДДЕРЖКА

Для обращения в техподдержку используйте форму связи с пользователями на странице www.digma.ru/support/help

Условия транспортировки:

Изделие рекомендуется транспортировать в оригинальной упаковке.

Реализация устройств:

Изделие предназначено для реализации через розничные торговые сети и не требует специальных условий.

Условия утилизации:

Для утилизации изделия, пожалуйста, обратитесь в авторизованный сервисный центр.

Условия гарантийного обслуживания:

Условия гарантийного обслуживания смотрите в гарантийном талоне или на сайте DIGMA: digma.ru/support/warranty

ИЗГОТОВИТЕЛЬ

Ниппон Клик Системс ЛЛП

Адрес: 32 Виллоухби Роад, Лондон N8 0ЖГ,
Соединенное Королевство Великобритании и Северной Ирландии
Сделано в Китае

Nippon Klick Systems LLP

Address: 32 Willoughby Road, London N8 0JG,
The United Kingdom of Great Britain and Northern Ireland
Made in China

ИМПОРТЕР

ООО «Марсала»

123007, г. Москва, Хорошёвское ш., д. 38, корп. 1, этаж 6, комната 21

Уполномоченное изготовителем для осуществления действий при подтверждении соответствия и для возложения ответственности за несоответствие продукции требованиям технического регламента Таможенного союза лицо — **ООО «Сеть компьютерных клиник»**
Адрес: 127521, г. Москва, ул. Шереметьевская, д. 47, эт. 3, комната 24

Дата производства указана на упаковке.

Срок службы изделия составляет 24 месяца с даты продажи, но не более 30 месяцев с даты производства.

Гарантийный срок: 1 год

