



**РУКОВОДСТВО ПОЛЬЗОВАТЕЛЯ**  
**НОУТБУК**  
**EVE 10 C300**

МОДЕЛЬ: ES1040EW



## **Благодарим Вас за выбор продукции Digma!**

Перед началом использования данного устройства, пожалуйста, внимательно прочтите руководство пользователя для обеспечения правильной эксплуатации изделия и предотвращения его повреждения. Программное обеспечение, конструктивные особенности устройства и содержание данного руководства пользователя могут быть изменены в целях усовершенствования продукта, без предварительного уведомления.

Изготовитель оставляет за собой право изменения комплектации, технических характеристик и внешнего вида товара.

Изготовитель и дистрибьютеры данной продукции не несут ответственности за повреждения корпуса устройства, а также за ущерб, причиненный вследствие неправильной или несоответствующей эксплуатации пользователем.

### **НАЗНАЧЕНИЕ:**

Данное устройство является универсальным многофункциональным персональным компьютером, предназначенным для подключения к сети Интернет и управления различными компьютерными программами.

### **КОМПЛЕКТАЦИЯ:**

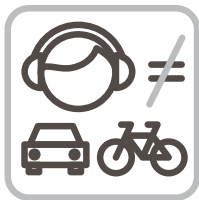
- Ноутбук EVE 10 C300
- Сетевой адаптер питания
- Руководство пользователя
- Гарантийный талон

## МЕРЫ ПРЕДОСТОРОЖНОСТИ

- Не разбирайте и не ремонтируйте устройство самостоятельно. В случае его неисправности обратитесь в сервисный центр.
- Допустимая температура внешней среды в режиме эксплуатации: от 0 °С до 35 °С.
- Температура хранения: от -5 °С до 45 °С.
- Относительная влажность: от 5% до 90% без конденсации (25 °С).
- Избегайте контакта устройства с источниками огня во избежание взрыва или пожара.
- Не подвергайте устройство воздействию слишком высоких или слишком низких температур.
- Избегайте попадания воды на устройство.
- Избегайте падения устройства и его удара о другие предметы. Не подвергайте устройство сильному механическому воздействию.
- Изготовитель не несет ответственности в случае повреждения экрана пользователем.
- Избегайте контакта устройства с источниками электромагнитного излучения.
- Не используйте для чистки изделия химические вещества или моющие средства; всегда выключайте устройство перед чисткой.
- Не отключайте устройство от ПК во время форматирования или копирования файлов.
- Во время использования устройства в качестве съёмного диска всегда чётко следуйте указаниям по выполнению операций. Любое ошибочное действие может привести к потере файлов.
- Создавайте резервные копии важных данных, поскольку ремонт устройства или другие причины могут привести к потере данных.
- Используйте только одобренные производителем аксессуары.

## ИСПОЛЬЗОВАНИЕ НАУШНИКОВ

- В целях безопасности на дороге не используйте устройство с наушниками, если Вы управляете автомобилем или едете на велосипеде.
- Уменьшите громкость, переходя проезжую часть дороги.
- Используя наушники, избегайте прослушивания музыки на слишком высокой громкости в течение длительного времени – в противном случае это может привести к проблемам со слухом.
- Прекратите использование устройства или уменьшите звук, если Вы услышали звон в ушах.



## ТЕХНИЧЕСКИЕ ХАРАКТЕРИСТИКИ:



ОС Windows



Экран: 10" | IPS | 1280 x 800 пикс



Двухъядерный процессор  
DUAL-CORE Intel® Apollo N3350\* с частотой до 1.1 ГГц\*\*



Оперативная память: 2 ГБ  
Встроенная память: 32 ГБ\*\*  
Поддержка внешней MicroSD-карты объемом памяти до 128 ГБ



Фронтальная камера: 0.3 Мпикс



Емкость батареи: 2500 мАч



Bluetooth 4.0



Wi-Fi 802.11 b/g/n



Размер устройства: 268 x 190 x 13 мм



Вес устройства: 935 г



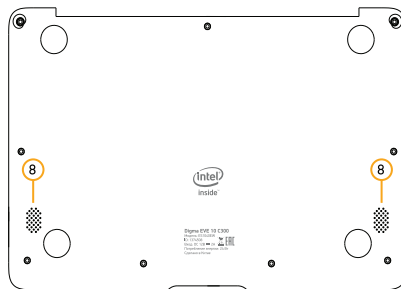
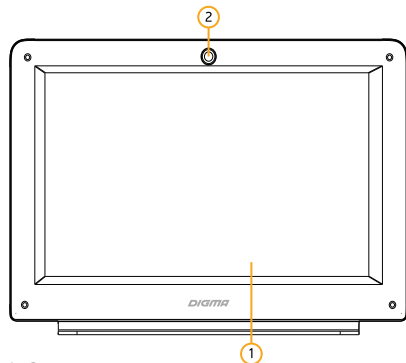
Вес комплекта: 1400 г

\*Intel, the Intel logo, the Intel Inside logo and Intel Atom are trademarks of Intel Corporation in the U.S. and/or other countries.

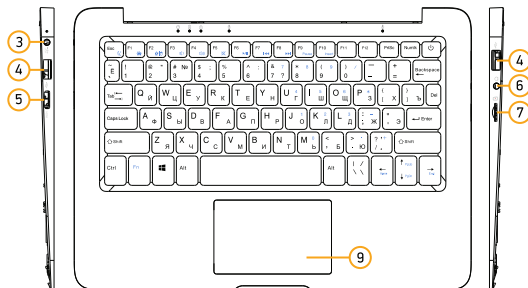
\*\*Частота процессора может быть ограничена автоматически до меньших значений.

\*\*\*Доступный пользователю объем памяти меньше полного, так как часть памяти занята операционной системой и предустановленными приложениями. Объем доступной памяти может меняться в зависимости от версии встроенного ПО.

## СХЕМА УСТРОЙСТВА



1. Экран
2. Фронтальная камера
3. Разъем питания
4. Разъем USB 3.0 x 2 шт
5. Разъем TV-OUT
6. Разъем для наушников
7. Слот для MicroSD-карты
8. Динамики x 2 шт
9. Тачпад



## **НАЧАЛО РАБОТЫ**

**Включение:** Нажмите и удерживайте несколько секунд кнопку включения питания. Дождитесь окончания процесса загрузки устройства и появления экрана блокировки.

**Выключение:** Нажмите и удерживайте около 4-х секунд кнопку включения питания, пока не появится окно интерфейса выключения. Выберите пункт, подтверждающий выключение. Устройство выключится.

## **ЗАГРУЗКА ФАЙЛОВ С КОМПЬЮТЕРА**

Для загрузки файлов с компьютера выполните следующие действия:

- Откройте меню «Проводник» или папку «Мой компьютер». Карта памяти, установленная в устройство, будет отображаться как «Съёмный накопитель».
- Выберите файлы/папки для передачи с компьютера и перенесите их с помощью мыши в необходимую папку съёмного накопителя (файлы также можно перенести с ПК на устройство с помощью функций «Копировать» и «Вставить»).
- Для удаления файлов со съёмного накопителя USB используйте команду «Удалить».

## **ОТСОЕДИНЕНИЕ USB-КАБЕЛЯ**

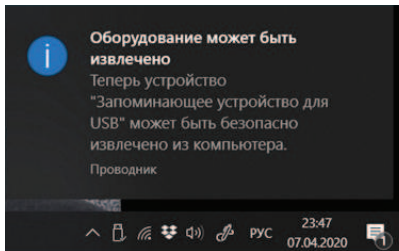
После завершения процесса копирования файлов, пожалуйста, отсоедините USB-кабель от устройства следующим образом:

- Дважды щёлкните левой кнопкой мыши по пиктограмме «Безопасное извлечение устройства» на панели задач в правом нижнем углу рабочего стола.
- Выберите необходимое USB-устройство в окне «Безопасное извлечение устройства» и нажмите кнопку «Остановить».
- Только после появления окна «Теперь Вы можете безопасно отключить устройство USB», отсоедините устройство от компьютера.



## ВНИМАНИЕ

Не отсоединяйте от ПК устройства хранения информации во время воспроизведения файлов с этого устройства либо передачи данных между ПК и устройством.  
В противном случае данные могут быть повреждены или утеряны.



## ВНИМАНИЕ

Перед первоначальной эксплуатацией устройства рекомендуется зарядить аккумулятор в течение 8-10 часов. Стандартное время зарядки устройства при последующих циклах составляет около 3-4 часов.

- Оптимальная работа аккумулятора устройства достигается после нескольких циклов заряда-разряда.
- Зарядка аккумулятора устройства начинается автоматически после подключения к ПК прилагаемого в комплекте зарядного устройства.
- Время заряда аккумулятора ПК зависит от режима работы. К примеру, при воспроизведении видео или

копировании файлов время заряда может увеличиваться.

- При подключении зарядного устройства возможна неустойчивая работа сенсорного экрана. Это обусловлено принципом работы ёмкостного сенсора и не является дефектом устройства.

## **ИНДИКАЦИЯ СОСТОЯНИЯ БАТАРЕИ**



Полная зарядка батареи



Батарея разряжена, требуется подзарядка

## **ОСНОВНЫЕ ПАРАМЕТРЫ**

Вход: DC 12 В = 2 А

Потребление энергии: 24 Вт

## **ПРАВИЛА И УСЛОВИЯ МОНТАЖА**

Данное устройство не требует какого-либо монтажа или постоянной фиксации.

## **УСЛОВИЯ ТРАНСПОРТИРОВКИ**

Устройство рекомендуется транспортировать в оригинальной упаковке.

### **УСЛОВИЯ РЕАЛИЗАЦИИ**

Устройство предназначено для реализации через розничные торговые сети и не требует специальных условий.

### **УСЛОВИЯ УТИЛИЗАЦИИ**

Для утилизации изделия, обратитесь в авторизованный сервисный центр.

**Дата производства** указана на упаковке.

**Срок службы изделия** составляет 24 месяца с даты продажи, но не более 30 месяцев с даты производства.

**Гарантийный срок:** 1 год

# **DIGMA** МУЛЬТИМЕДИЙНАЯ ПРОДУКЦИЯ

Официальный сайт компании : [www.digma.ru](http://www.digma.ru)

Адреса сервисных центров : [www.digma.ru/support/service/](http://www.digma.ru/support/service/)

Служба технической поддержки: [www.digma.ru/support/help/](http://www.digma.ru/support/help/)

Полные условия гарантийного обслуживания: [www.digma.ru/support/warranty/](http://www.digma.ru/support/warranty/)

## **ИЗГОТОВИТЕЛЬ:**

**Ниппон Клик Системс ЛЛП**

Адрес: 32 Виллоугхби Роад, Лондон N8 ОЖГ,

Соединенное Королевство Великобритании и Северной Ирландии

Сделано в Китае

## **Nippon Klick Systems LLP**

Address: 32 Willoughby Road, London N8 OJG,

The United Kingdom of Great Britain and Northern Ireland

Made in China

## **ИМПОРТЕР:**

**ООО «Марсала»**

123007, г. Москва, шоссе Хорошёвское, д. 38, корп. 1, этаж 6, комната 21

Уполномоченное изготовителем для осуществления действий при подтверждении соответствия и для возложения ответственности за несоответствие продукции требованиям технического регламента

Таможенного союза лицо — **ООО «Сеть компьютерных клиник»**

Адрес: 127521, г. Москва, ул. Шереметьевская д. 47, эт. 3, комната 26

