

DIGMA

КРАТКОЕ РУКОВОДСТВО ПОЛЬЗОВАТЕЛЯ



ВИДЕОРЕГИСТРАТОР

FreeDrive 505 MIRROR DUAL

Благодарим Вас за выбор продукции DIGMA!

Перед началом использования данного устройства, пожалуйста, внимательно прочтите руководство пользователя для обеспечения правильной эксплуатации изделия и предотвращения его повреждения.

В целях усовершенствования продукта программное обеспечение, конструктивные особенности устройства и содержание данной инструкции могут быть изменены без предварительного уведомления. Изготовитель и дистрибьюторы данной продукции не несут ответственности за повреждения корпуса устройства, а также за ущерб, причиненный вследствие неправильной или несоответствующей эксплуатации пользователем.

РЕКОМЕНДАЦИИ

Закрепите устройство при помощи комплектных резиновых колец. Убедитесь, что лобовое стекло перед камерой очищается дворниками автомобиля. В данном случае даже во время дождя изображение сохранит достаточную четкость и резкость за пределами лобового стекла. Не прикасайтесь к объективу руками, чтобы не оставлять на линзе отпечатков. Это может привести к размытой нечеткой картинке в процессе записи фото и видеоматериала. Регулярно протирайте линзу объектива мягкой сухой тканью без применения чистящих средств.

МЕРЫ ПРЕДОСТОРОЖНОСТИ

- Избегайте падения устройства и механического воздействия на него.
- Не разбирайте и не ремонтируйте устройство самостоятельно. В случае его неисправности обратитесь в сервисный центр.
- Избегайте контакта устройства с источниками электромагнитного излучения.
- Избегайте контакта с источниками огня во избежание взрыва или пожара.
- Не храните и не используйте карту памяти вблизи сильных магнитных полей, во избежание потери данных с карты памяти.
- Не используйте химические или моющие средства для чистки изделия.
- Устанавливайте устройство надлежащим образом, т.е. там, где оно не будет:
 - Загромождать обзор дороги;

- Находиться в зонах срабатывания подушки безопасности и обдува горячим воздухом от климатической системы автомобиля.
- При использовании устройства или в процессе форматирования не отключайте питание устройства, не устанавливайте и не извлекайте microSD-карту. В противном случае microSD-карта может быть повреждена или могут возникнуть ошибки в работе устройства.
- microSD-карту данного продукта нельзя использовать для хранения других файлов. Пожалуйста, отформатируйте microSD-карту в устройстве, перед тем как использовать продукт, и сделайте резервную копию видеозаписей и изображений.
- Не подключайте и не отключайте кабель влажными руками во избежание поражения электрическим током.
- Запрещается использовать изделие при температуре воздуха больше 60 °C или ниже 10 °C, а также в условиях повышенной влажности. Не включайте устройство сразу после резкой смены температуры окружающей среды – конденсат влаги может замкнуть элементы электроники.
- Используйте зарядное устройство и принадлежности, которые подходят к этому устройству.

ТЕХНИЧЕСКИЕ ХАРАКТЕРИСТИКИ

Экран: 5.5" | IPS | 960 x 480 пикс

Объектив: Широкоугольный, обзор до 150°

Видео формат: H.264

Поддерживаемое разрешение видео: FHD

Разрешение камеры заднего вида: HD

Формат фото: JPG

Языки: Русский/Английский

Батарея: Li-Ion | 400 мАч

Совместимость с ОС: Windows и Mac OS

Размер устройства: 260 x 172 x 35.5 мм

Вес устройства: 244.6 г

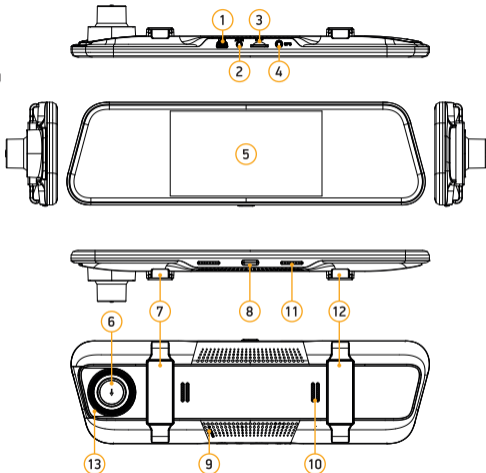
Вес комплекта: 750 г

КОМПЛЕКТАЦИЯ:

- Видеорегистратор FreeDrive 505 MIRROR DUAL
- Автомобильное зарядное устройство
- USB-кабель
- Крепление
- Камера заднего вида
- GPS-модуль
- Краткое руководство пользователя
- Гарантийный талон

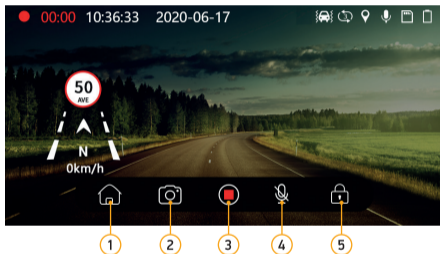
СХЕМА УСТРОЙСТВА

1. mini-USB порт для подключения зарядного устройства
2. AV-вход для подключения камеры заднего вида
3. Слот microSD-карты
4. Порт подключения внешнего GPS-модуля
5. Сенсорный экран
6. Фронтальная камера
7. Место крепления к зеркалу заднего вида
8. Кнопка Power (Вкл/Выкл)
9. Кнопка Reset (Сброс)
10. Отверстие динамика
11. Отверстие динамика
12. Место крепления к зеркалу заднего вида
13. Выдвижной блок фронтальной камеры



ОПИСАНИЕ СЕНСОРНЫХ КНОПОК

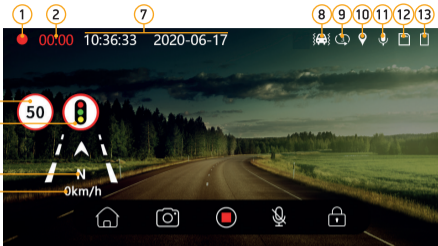
1. Переход в меню
2. Фотоснимок. Сделать фото в процессе записи
3. Остановка/начало записи
4. Включение/отключение микрофона
5. Блокировка/Разблокировка файла от удаления/перезаписи



* Для удаления заблокированного файла необходимо разблокировать файл в меню Воспроизведение либо отформатировать карту памяти.

ОСНОВНОЙ ИНТЕРФЕЙС УСТРОЙСТВА

1. Устройство находится в режиме записи – красный цвет, жёлтый цвет – файл заблокирован (сработал G-сенсор)
2. Текущая продолжительность записи
3. Ограничение скорости на данном участке
4. Тип радара (POI точка), к которой приближается автомобиль
5. Направление движения (Север/Юг/Запад/Восток)
6. Текущая скорость автомобиля
7. Текущая дата и время
8. G-сенсор включен
9. Продолжительность цикла записи видеофайла в минутах
10. Связь с GPS спутниками установлена – зеленый цвет, серый цвет – связь отсутствует
11. Запись со встроенного микрофона (вкл/выкл)
12. Статус SD-карты (установлена/извлечена)
13. Подключен внешний источник питания - при отключенном источнике отображается текущий заряд встроенной батареи.

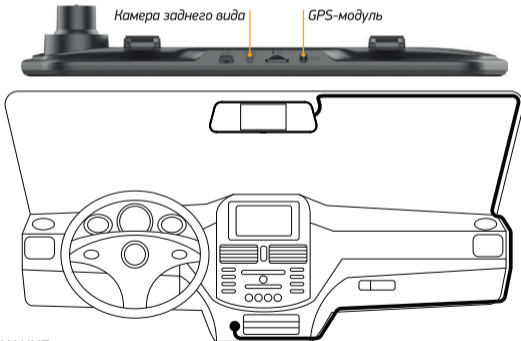


УСТАНОВКА И ПОДКЛЮЧЕНИЕ

Установка

Устройство устанавливается перед лобовым стеклом с внутренней стороны на зеркале заднего вида.

- потяните за выдвижной блок фронтальной камеры 13 влево относительно экрана устройства
- с помощью резиновых колец прочно закрепите прибор на зеркале заднего вида
- отрегулируйте камеру
- подключите комплектный GPS-модуль в порт 4

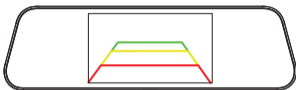


ПРИМЕЧАНИЕ

Вы можете сделать скрытую проводку, пропустив провод зарядного устройства вдоль кромки ветрового стекла, как показано на рисунке выше.

Установка и подключение камеры заднего вида

- выберите место и установите камеру заднего вида. Возможными местами крепления камеры заднего вида являются: задний бампер, место рядом с лампой подсветки заднего номера.
- проложите провода под обшивкой салона автомобиля и подключите их согласно приведенной схеме.



Провод подключается к фонарям заднего хода. При включении задней передачи, на дисплее регистратора появляется парковочная трапеция и загорятся светодиоды подсветки камеры, если они предусмотрены в данной модели.



Красный +12В

↑ Питание камеры
и видеосигнал

ВНИМАНИЕ!

Данный интерфейс предназначен исключительно для подключения камеры заднего вида и не поддерживает подключение других устройств!

НАЧАЛО РАБОТЫ


Установите microSD-карту в слот 3. Включите регистратор, подав напряжение в прикуриватель (положение ключа ACC/ON). При включении регистратор автоматически начнёт запись. Перед началом работы рекомендуется отформатировать microSD-карту средствами регистратора. Для этого остановите запись, нажав сенсорную кнопку 3. Войдите в настройки, нажав сенсорную кнопку 1 и выберите пункт «Форматирование» и нажмите «Да». После окончания форматирования регистратор готов к работе.

В дальнейшем, при появлении напряжения в прикуривателе устройство автоматически включится и при установленной microSD-карте, начнёт запись. При пропадании напряжения в прикуривателе регистратор остановит запись и автоматически выключится.

GPS-ОПОВЕЩЕНИЕ

Данная модель регистратора имеет обновляемую базу данных GPS-координат стационарных радаров, перекрёстков с контролем проезда на красный свет и других точек контроля скорости и движения транспортных средств. Скачать актуальную базу данных вы можете на сайте digma.ru на странице устройства.

Важно:

Для определения GPS-координат стационарных радаров, обязательно должна быть установлена связь с GPS спутниками. При установлении устойчивого сигнала со спутниками GPS,  в верхней, правой части экрана индикатор изменит цвет с серого на зелёный.

ОСНОВНЫЕ ЭЛЕМЕНТЫ МЕНЮ «НАСТРОЙКИ» УСТРОЙСТВА FREEDRIVE 505 MIRROR DUAL

Для перехода в меню настроек устройства, активируйте экран, нажмите кнопку «Домой»  и выберите пункт «Настройки»

	Основное меню	Подменю	Описание
Параметры меню	Разрешение видео	1080 P 720 P	По умолчанию: 1080 P
	Циклическая запись	1 мин. 3 мин. 5 мин.	По умолчанию: 3 мин.
	Запись звука	Вкл. Выкл.	По умолчанию: Вкл. Включение/отключение записи звука через встроенный микрофон
	Датчик движения	Выкл. Высокий Средний Низкий	По умолчанию: Выкл Устройство начнет запись, при обнаружении в кадре движения, в противном случае запись не будет выполнена
	Звук кнопок	Вкл. Выкл.	По умолчанию: Вкл.
	Настройка громкости	0 ~ 10	По умолчанию: 5

Основное меню	Подменю	Описание
Автоматическое выключение	Выкл. 1 мин. 2 мин. 3 мин.	По умолчанию: 1 мин. Автоматическое выключение устройства в случае бездействия через установленный интервал времени
Датчик удара (G-сенсор)	Выкл. Высокий Средний Низкий	По умолчанию: Выкл. Позволяет отслеживать резкие торможения или ускорения, идентифицируя экстренные ситуации и помечая файл атрибутом «только чтение», исключая его из цикла перезаписи. <i>Примечание: Заблокированное видео сохраняется в каталог Event на SD-карте</i>
Мониторинг парковки	Выкл. Высокий Средний Низкий	По умолчанию: Выкл. Позволяет отслеживать состояние датчика удара в выключенном состоянии. При срабатывании датчика удара – устройство включится и начнет запись в течении 20 секунд, после окончания записи, устройство выключится.
Настройка даты	ГГГГ/ММ/ДД ч/м	Установка текущей даты и времени устройства
Язык	English Русский	По умолчанию: Русский
Отключение экрана	Выкл. 5 сек. 15 сек. 1 мин.	По умолчанию: Выкл.
GPS информация		Просмотр информации об уровне GPS сигнала и доступных в данный момент GPS спутниках, от которых получен сигнал (данная функция доступна в меню только при подключенном GPS-модуле)
Часовой пояс	GMT-12 GMT+13	По умолчанию: GMT+3 Выбор часового пояса устройства
Зеркально отображение	Вкл. Выкл.	Включение/отключение зеркального отображения камеры заднего вида

Основное меню	Подменю	Описание
Настройка парковочной линии		Данные режим позволяет отрегулировать положение парковочной линии на экране устройства
Сброс настроек	Да Нет	Сброс настроек до заводских
Форматировать карту	Да Нет	Удаление всех данных с MicroSD-карты
Версия ПО		Информация о модели и версии программного обеспечения устройства
Звуковое оповещение о радарах	Только голос	Только голос – устройство продолжает уведомлять о камерах и радарах с выключенным экраном
	Голос+экран	Голос + экран – при обнаружении камеры/радара устройство включит экран, отобразит обнаруженный тип камеры/радара и уведомит голосовым предупреждением
	Только экран	Только экран – при обнаружении камеры/радара устройство включит экран, отобразит обнаруженный тип камеры/радара. Голосовое предупреждение не будет воспроизведено
	Откл. базу данных	Откл. базу данных – отключение использования GPS базы данных
Версия базы данных		Версия GPS базы данных speedcamonline

БАТАРЕЯ



Полностью заряжена



Не полностью заряжена



Низкий уровень заряда



Батарея разряжена

Встроенная батарея устройства не предназначена для длительной автономной работы регистратора и служит только для поддержания работы внутреннего таймера устройства и для корректного завершения видеозаписи в момент прекращения подачи внешнего питания. При подаче внешнего питания устройство автоматически включится. Если в регистраторе установлена карта памяти, начнется видеозапись. Во время подключенного внешнего источника питания происходит заряд встроенной батареи.

ВОЗМОЖНЫЕ ПРОБЛЕМЫ И ПУТИ ИХ РЕШЕНИЯ

Проблема: Невозможно выполнить фото/видеосъемку.

Возможное решение: Проверьте, достаточно ли свободного места на microSD-карте.

Проблема: Изображение не четкое.

Возможное решение: Проверьте чистоту объектива. Перед использованием необходимо протереть объектив специальной чистящей салфеткой.

ПРИМЕЧАНИЕ

ВАЖНО!

Назначение

Данное устройство предназначено для записи на карту памяти звука и видеоизображения дорожной ситуации из автомобиля.

Правила и условия монтажа

Монтаж устройства производится в соответствии с прилагаемым руководством пользователя.

Условия хранения

Устройство требуется хранить при температуре от 5 до 40 °С при относительной влажности не более 85%, а также избегать попадания прямых солнечных лучей.

Условия транспортировки

Устройство рекомендуется транспортировать в оригинальной упаковке.

Условия реализации

Устройство предназначено для реализации через розничные торговые сети и не требует специальных условий.

Условия утилизации

Для утилизации изделия обратитесь в специализированный центр.

Дата производства указана на упаковке.

Срок службы изделия составляет 24 месяца с даты продажи, но не более 30 месяцев с даты производства.

Гарантийный срок: 1 год*

**в соответствии с гарантийными условиями*

DIGMA

Мультимедийная продукция



Официальный сайт: www.digma.ru

Адреса сервисных центров: www.digma.ru/support/service

Служба технической поддержки: www.digma.ru/support/help

Полные условия гарантийного обслуживания: www.digma.ru/support/warranty

Для ознакомления с полным руководством пользователя и подробной информацией об устройстве посетите веб-сайт:
<https://r.digma.ru/105>

ИЗГОТОВИТЕЛЬ

Nippon Klick Systems Limited

Address: Quijano Chambers, P.O.Box 3159,
Road Town, Tortola, British Virgin Islands
Made in China

Ниппон Клик Системс Лимитед

Адрес: Куиджано Чэмберс, а/я 3159, Роуд Таун,
Тортола, Британские Виргинские Острова
Сделано в Китае

Импортер и организация уполномоченная на принятие претензий от потребителей: ООО «Мерлион»

Адрес: Московская обл., г. Красногорск, б-р Строителей, д. 4