

DIGMA

РУКОВОДСТВО ПОЛЬЗОВАТЕЛЯ



ВИДЕОРЕГИСТРАТОР С ФУНКЦИЕЙ РАДАР-ДЕТЕКТОРА

FreeDrive 780

Благодарим Вас за выбор продукции Digma!

Перед началом использования данного устройства, пожалуйста, внимательно прочтите руководство пользователя для обеспечения правильной эксплуатации изделия и предотвращения его повреждения.

В целях усовершенствования продукта программное обеспечение, конструктивные особенности устройства и содержание данной инструкции могут быть изменены без предварительного уведомления.

Производитель и дистрибьюторы данной продукции не несут ответственности за повреждение корпуса устройства, а также за ущерб, причиненный вследствие неправильной или несоответствующей эксплуатации пользователем.

МЕРЫ ПРЕДОСТОРОЖНОСТИ

- Избегайте падения устройства и механического воздействия на него.
- Не разбирайте и не ремонтируйте устройство самостоятельно. В случае его неисправности обратитесь в сервисный центр.
- Избегайте контакта устройства с источниками электромагнитного излучения.
- Избегайте контакта с источниками огня во избежание взрыва или пожара.
- Не храните и не используйте карту памяти вблизи сильных магнитных полей, во избежание потери данных с карты памяти.
- Не используйте химические или моющие средства для чистки изделия.
- Устанавливайте устройство надлежащим образом, т.е там, где он не будет:
 - Загораживать обзор дороги;
 - Находиться в зонах срабатывания подушки безопасности и обдува горячим воздухом от климатической системы автомобиля.
- При использовании устройства или в процессе форматирования не отключайте питание устройства, не вставляйте и не вынимайте SD-карту. В противном случае SD-карта может быть повреждена или могут возникнуть ошибки в работе устройства.
- SD-карту данного продукта нельзя использовать для хранения других файлов. Пожалуйста, отформатируйте SD-карту в устройстве, перед тем как использовать продукт, и сделайте резервную копию видеозаписей и изображений.
- Не вставляйте и не вынимайте кабель влажными руками во избежание поражения электрическим током.
- Запрещается использовать изделие при температуре воздуха больше 60 °С или ниже 10 °С, а также в условиях повышенной влажности. Не включайте устройство сразу после резкой смены температуры окружающей среды – конденсат влаги может замкнуть элементы электроники.

- Используйте зарядное устройство и принадлежности, которые подходят к этому устройству.
- Несоблюдение всех или части списка перечисленных выше правил может привести к причинению вреда пользователю, полному или частичному нарушению потребительских качеств устройства, его работоспособности и отказу в бесплатном техническом обслуживании, во время гарантийного срока.
- GPS-антенна не должна быть ничем закрыта для обеспечения связи со спутниками (не должна быть закрыта металлическими частями автомобиля). В случае комплектации автомобиля атермальным (с инфракрасным фильтром) лобовым стеклом может наблюдаться задержка в поиске GPS сигнала и погрешность в определении текущей скорости и других GPS-параметров, а также снижает чувствительность при приеме радарных сигналов. Это важный момент, который необходимо учитывать при эксплуатации.

ТЕХНИЧЕСКИЕ ХАРАКТЕРИСТИКИ

Экран: 3" | IPS | 640 x 360 пикс

Процессор: Novatek96675

Сенсор: IMX307 | 2 Мпикс

Объектив: Широкоугольный, обзор до 150°

Видео формат: TS/H.264

Поддерживаемое разрешение видео:

2K (2560 x 1440; 30 к/с)

Встроенный G-сенсор

Сигнатурная технология обнаружения радаров

Поддерживаемые стандарты Wi-Fi:

802.11 b/g/n

Карта памяти: MicroSD (поддержка до 128 ГБ)

Микрофон/Динамик: Встроенный

Работа во всех диапазонах:

X, K, STRELKA, Laser

GPS база радаров от speedcam.online

Обнаружение всех типов современных радарных комплексов, а также лазерных сигналов

Детектирование Стрелки за 1000 м

Определение маломощных радаров с контролем средней скорости

Режимы: Город | Трасса | Сигнатура | Смарт

Голосовое оповещение

Языки: Русский/Английский

Совместимость с ОС: Windows и Mac OS

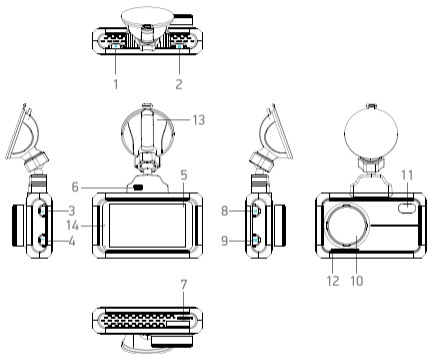
Размер устройства: 94 x 55 x 31 мм

Вес устройства: 112 г

КОМПЛЕКТАЦИЯ

- Видеорегистратор с функцией радар-детектора FreeDrive 780
- Крепление на лобовое стекло автомобиля
- Зарядное устройство
- Кард-ридер
- CPL-фильтр
- Чехол
- Салфетка
- Руководство пользователя
- Гарантийный талон

ВНЕШНИЙ ВИД УСТРОЙСТВА



1. Включение и выключение устройства (Power). Нажатие и удерживание кнопки в течении 3 сек. приводит к выключению устройства
2. Кнопка блокировки видео
3. Кнопка для перехода по разделам меню вверх (Up)
4. Кнопка перехода по разделам меню вниз (Down) / смены режима радар-детектора
5. Экран
6. Разъем для подключения источника питания
7. Слот для установки карты памяти micro SD
8. Кнопка входа в Меню настроек устройства
9. Кнопка подтверждения выбора разделов меню или параметров прибора/ для регулировки яркости дисплея
10. Объектив
11. Детектор лазерного (ИК) излучения
12. Динамик
13. Крепление
14. LED-индикатор режима работы устройства

УСТАНОВКА УСТРОЙСТВА



УСТАНОВКА

Перед использованием регистратора его необходимо установить на лобовое стекло автомобиля и подключить к регистратору адаптер питания.

УСТАНОВКА И ПОДКЛЮЧЕНИЕ ПИТАНИЯ

- выберите место на внутренней стороне лобового стекла автомобиля для установки регистратора. Оптимальным местом является участок лобового стекла за зеркалом заднего вида, ниже его крепления к стеклу.
- протрите и по возможности обезжирьте участок стекла, на который будет крепиться держатель камеры.
- удалите защитный слой двустороннего скотча на поверхности пластикового держателя.
- прижмите держатель к очищенной поверхности стекла.
- проложите кабель адаптера питания под обшивкой салона и подведите его выходной конец к разъёму питания регистратора.
- адаптер питания подключите к прикуривателю автомобиля.
- подключите кабель адаптера питания к разъёму питания регистратора.

НАЧАЛО РАБОТЫ

Установите SD-карту в слот. Включите регистратор, подав напряжение в прикуриватель (положение ключа ACC/ON). При включении регистратор автоматически начнёт запись. Перед началом работы рекомендуется отформатировать SD-карту средствами регистратора. Для этого остановите запись, нажав кнопку OK. Войдите в системные настройки, нажав кнопку MENU. Выберите пункт “Формат. SD-карту” и подтвердите выбор кнопкой OK. После окончания форматирования регистратор готов к работе. В дальнейшем, при появлении напряжения в прикуривателе регистратор автоматически включится и, при установленной SD-карте, начнёт запись. При пропадании напряжения в прикуривателе регистратор остановит запись и автоматически выключится.


GPS-ОПОВЕЩЕНИЕ

Данная модель регистратора имеет обновляемую базу данных GPS-координат стационарных радаров, перекрёстков с контролем проезда на красный свет и других точек контроля скорости и движения транспортных средств. Скачать актуальную базу данных вы можете на сайте digma.ru на странице устройства.

ВАЖНО:

Для определения GPS-координат стационарных радаров, обязательно должна быть установлена связь с GPS спутниками. При установлении устойчивого сигнала со спутниками GPS, устройство сообщит об этом голосовым уведомлением, а также в верхней, правой части экрана появится индикатор с изображением спутника.

ФУНКЦИИ КНОПОК

Кнопки	Функции	Описание
	Включение и выключение прибора	<ol style="list-style-type: none">1. Во время записи кратковременно нажмите, чтобы приостановить запись / начать запись2. Длительное нажатие – включение/выключение
OK	Подтверждение/ Воспроизведение/ Пауза/Регулировка яркости экрана	<ol style="list-style-type: none">1. Короткое нажатие во время записи – регулировка яркости экрана2. В меню кратковременно нажмите для входа в подменю3. В режиме воспроизведения кратковременно нажмите для воспроизведения / паузы видео.
M	Меню	<ol style="list-style-type: none">1. Во время записи кратковременно нажмите для входа в главное меню. Длительное нажатие для входа в режим воспроизведения.2. В главном меню кратковременно нажмите для перехода к следующему пункт меню.3. Подменю, кратковременно нажмите для возврата в главное меню без сохранения настроек.4. В режиме воспроизведения кратковременно нажмите для переключения между видео файлами, записанными в режимах: стандартный, G-сенсор, детектор движения и фотоснимками. Длительное нажатие для удаления файла. Во время воспроизведения видео кратковременно нажмите для выхода из воспроизведения и возврата к списку видео и фото файлов.

Кнопки	Функции	Описание
▲	Вверх/Громкость/ Вкл/ Выкл микрофона	<ol style="list-style-type: none"> 1. Во время записи кратковременно нажмите вверх для регулировки громкости. Длительное нажатие – включение/отключение микрофона. 2. В меню и режиме воспроизведения кратковременно нажмите для перехода вверх по списку.
▼	Вниз/Громкость/ Режим	<ol style="list-style-type: none"> 1. Во время записи кратковременно нажмите вниз для переключения режимов радара. 2. В режиме меню и воспроизведения короткое нажатие для перемещения вниз по списку.
🔒	Заблокировать/ Разблокировать	<ol style="list-style-type: none"> 1. Во время записи кратковременно нажмите для блокировки. Длительное нажатие, чтобы сделать снимок. 2. В режиме предварительного просмотра кратковременно нажмите, чтобы заблокировать/разблокировать файл. 3. В режиме воспроизведения короткое нажатие – вернуться в список файлов.

ОПИСАНИЕ ЭЛЕМЕНТОВ ЭКРАНА

1. Индикатор записи
2. Текущая продолжительность записи
3. Индикатор активных диапазонов радар-детектора
4. Датчик движения
5. Видео защищено от перезаписи
6. Запись со встроенного микрофона
7. Индикатор GPS-сигнала
8. Тип обнаруженного радара сигнатурной технологией
9. Уровень излучения радара, определяемого устройством
10. Уровень громкости
11. Уровень яркости экрана
12. Текущее время
13. Индикатор активного режима радар-детектора
14. Текущая скорость транспортного средства



Рис. 1

15. Ограничение скорости на данном участке
16. Тип камеры/радар (POI точка), к которой приближается автомобиль
17. Текущая средняя скорость автомобиля
18. Расстояние до устройства, фиксирующего скорость автомобиля

РЕЖИМ РАБОТЫ

Устройство поддерживает два основных режима работы

РЕЖИМ ВИДЕОЗАПИСИ

Основной режим устройства предназначен для видео-фото фиксации дорожной обстановки (см. рис. 1)

РЕЖИМ ВОСПРОИЗВЕДЕНИЯ

В данном режиме устройство позволяет просмотреть отснятые ранее видеофайлы. Видеофайлы имеют три типа – нормальные, записанные при срабатывании датчика движения и при срабатывании G-сенсора. Перемещение между закладками с типами файлов осуществляется коротким нажатием кнопки MENU. Длительным нажатием кнопки MENU можно удалить любой файл на SD-карте.




ОСНОВНЫЕ ЭЛЕМЕНТЫ МЕНЮ УСТРОЙСТВА

Для перехода в основное меню устройства нажмите кнопку **M (Menu)**

Пункт меню	Действие	Значение
Меню раздела «GPS-РАДАР/РАДАР-ДЕТЕКТОР»		
Режим	Установка режима радар-детектора. Режимы различаются настройками включенных по умолчанию диапазонов. В режиме «Смарт» устройство автоматически переключается между режимами в зависимости от скорости автомобиля.	Трасса, Город, Смарт, Сигнатурный
Голосовые оповещения	Отключение голосовых оповещений о точках контроля базы GPS и радар-детектора.	Включено/отключено
Автопригл. оповещений	Автоматическое приглушение звука оповещения	Включено/отключено
X-диапазон	Вкл. или Выкл.	Режим установленный по умолчанию – Трасса. Диапазоны сигналов радаров, определение которых включено по умолчанию: Смарт (Smart): La, K, CT Трасса (Highway): X/K/La/CT Город (City): K/LA/CT Сигнатурный: LA/CT Если определение радаров в каком-либо диапазоне будет отключено, он не будет показан на дисплее прибора и не будет тревожного сообщения в случае, если обнаружится радар в этом диапазоне.
K-диапазон	Вкл. или Выкл.	
Лазер	Вкл. или Выкл.	
Стрелка	Вкл. или Выкл.	

Пункт меню	Действие	Значение
Лимит скорости	Значение скорости, после достижения которого включаются оповещения радар-детектора. По умолчанию – 60 км/час Выкл – оповещения о радарах срабатывают при любой скорости автомобиля.	Выкл. или 20~120 км/ч
Порог превышения скорости (OSL)	По умолчанию – 10 км/ч. Если скоростной лимит на участке, контролируемом комплексом, составляет 60 км/ч, при этом выбрано значение «OSL»=15, то это означает, что как только автомобиль попадает в радиус GPS-точки комплекса, фиксирующего скорость, детектор начинает сравнивать текущую (или среднюю в случае с Автодорией) скорость со значением лимит 60 км/ч+15 км/ч. В нашем случае 75 км/ч. Если скорость становится 76 км/ч и выше, то детектор предупреждает тревожным сообщением.	0~20 км/ч
Максимальная скорость	По умолчанию – Выкл. Значение максимальной скорости, после превышения которого устройство уведомит голосовым уведомлением с красной подсветкой экрана о превышении скорости.	Выкл. или 60~160 км/ч
Режим город автопереключение	Значение скорости, после достижения которого автоматически включится режим «Город»	Выключено, 40-120 км/ч
Режим трасса автопереключение	Значение скорости, после достижения которого автоматически включится режим «Трасса»	Выключено, 40-120 км/ч
Мобильный радар	Передвижной, радарный комплекс	Включено/отключено

Пункт меню	Действие	Значение
Муляж	Муляж радарного комплекса	Включено/отключено
Полоса ОТ	Выделенная полоса	Включено/отключено
Калибровка скорости	Если вы обнаружили, что показания скорости устройства отличаются от показаний спидометра вашего автомобиля, то вы можете подобрать подходящий параметр и скорректировать скорость от GPS-модуля устройства	От 0-7%
База камер	Отключение оповещений о точках контроля из GPS-базы данных, загруженной в устройство	Включено/отключено
Версия базы данных	Текущая версия GPS-базы данных точек контроля	
Версия радара	Версия прошивки модуля радар-детектора	
Меню раздела «ВИДЕОРЕГИСТРАТОР»		
Разрешение видео	Установка разрешения и частоты кадров видеозаписи	2560 x 1440; 30 к/с 2304 x 1296; 30 к/с 1920 x 1080; 30 к/с 1280 x 720; 30 к/с
G-сенсор	Позволяет отслеживать ускорения, как положительные, так и отрицательные (резкое торможение или резкое ускорение), автоматически идентифицируя таким образом экстренные ситуации и помечая текущий видеофайл атрибутом Read Only (появляется значок замка  , исключая его из цикла перезаписи*.	Высокая Средняя Низкая Выкл.

Пункт меню	Действие	Значение
	* блокировка файлов от перезаписи, точно так же, как и включение и неправильная настройка чувствительности G-сенсора, могут привести к полному заполнению карты памяти, после чего видеорегистратор не сможет продолжать видеозапись. В этом случае для продолжения нормальной работы устройства понадобится очистка или форматирование карты памяти	
WDR	Расширенный динамический диапазон – позволяет оптимизировать яркость и контрастность картинки при избыточной или недостаточной освещенности	Вкл. Выкл.
Циклическая запись	Продолжительность отрезка видеозаписи	1, 3, 5 мин.
Автоотключение экрана	Интервал автоматического отключения экрана после последнего нажатия любой кнопки	Выкл. 10 сек. 30 сек. 1 мин.
Автовыключение	Устройство автоматически выключится при любой ошибке в работе устройства или ошибке записи на карту памяти	30 сек 1 мин
Датчик движения	Включение видеозаписи при движении объектов в кадре	Выкл. Вкл.
Датчик распознавания жестов	При кратковременном перекрытии датчика срабатывает выбранная функция	Выкл. Фотоснимок Защита файла
Экспозиция	Ручная регулировка экспозиции, позволяющая изменять количество света, которое попадает на матрицу устройства	-2 -1 0 +1 +2

Пункт меню	Действие	Значение
Форматирование карты памяти	Удаление всех сохраненных данных на карте памяти	
Гос. номер	Ввод гос. номера автомобиля для добавления водяного знака на видеозапись	A-Z, 0-9
Штамп скорости	Отключение добавления информации о скорости автомобиля на видеозапись или выбор значения скорости, после достижения которого, информация о скорости добавляться не будет.	Включено/ отключено, 60-150 км/ч
Часовой пояс	Выбор часового пояса. Точные даты и время устанавливаются автоматически по GPS.	GMT-12 – GMT+12
Язык	Выбор языка интерфейса	По умолчанию: Русский Русский, Английский
Сброс настроек	Сброс всех настроек до исходных значений	Подтверждение/ отмена
Версия прошивки	Версия/дата ПО (прошивки) устройства	

Пункт меню	Действие	Значение
Меню «НОЧНОЙ РЕЖИМ»		
Ночной режим	Включение ночного режима	Данный режим предназначен для удобного, одновременного включения настроек яркости экрана, допустимого превышения скорости, экспозиции, WDR режима в ночное время суток одним действием
Время начала ночи		00:00–23:00
Время окончания ночи		00:00–23:00
Порог превышения скорости (OSL) (Допустимое превышение скорости)		0–20км/ч
Экспозиция		-2.0 +2.0
WDR	Расширенный динамический диапазон – позволяет оптимизировать яркость и контрастность картинки при избыточной или недостаточной освещенности.	Вкл/Выкл

МАКСИМАЛЬНАЯ СКОРОСТЬ

При превышении максимальной скорости, установленной в пункте настроек «Максимальная скорость», а также при превышении скорости на данном участке устройство уведомит просьбой снизить скорость и красной индикацией на экране.



КОНТРОЛЬ ПРЕВЫШЕНИЯ СРЕДНЕЙ СКОРОСТИ

1. Ограничение средней скорости на данном участке
2. Текущая скорость автомобиля
3. Текущая средняя скорость автомобиля
4. Расстояние до окончания участка измерения скорости



При превышении средней скорости на участке контроля, устройство уведомит просьбой снизить скорость, а также уведомит красной индикацией на экране и будет продолжать оповещение сигналом до момента снижения средней скорости движения до допустимой на участке.

СПИСОК ПОДДЕРЖИВАЕМЫХ GPS-БАЗОЙ ДАННЫХ ТИПОВ POI ТОЧЕК (КАМЕР/РАДАРОВ)

- Стрелка
- Контроль перекрестка
- Контроль средней скорости
- Радар
- Пост ДПС
- Контроль ПДД
- Камера в спину
- Муляж
- Мобильная засада
- Контроль обочины
- Полоса общественного транспорта
- Мобильный радар

ВИДЫ ОПРЕДЕЛЯЕМЫХ СИГНАТУР И ИХ ИНДИКАЦИЯ НА ЭКРАНЕ

Описание	Отображение
K BAND	К ДИАП
KRIS	КРИС
ISKRA	ИСКРА
BINAR	БИНАР
CORDON	КОРДОН
KRECHET	КРЕЧЕТ
ROBOT	РОБОТ
RADIS	РАДИС
VIZIR	ВИЗИР
ARENA	АРЕНА
SOKOL	СОКОЛ
LASER	ЛАЗЕР
STRELKA	СТРЕЛКА

ПАРАМЕТРЫ РЕЖИМОВ РАБОТЫ РАДАР-ДЕТЕКТОРА

Режим	X	K	Стрелка	Лазер
Трасса	Вкл	Вкл (выс. чувств.)	Вкл	Вкл
Город	Выкл	Вкл (сред. чувств.)	Вкл	Вкл
Сигнатурный	Выкл	Выкл	Вкл	Вкл

ИСПОЛЬЗОВАНИЕ ФУНКЦИИ Wi-Fi

1. Отсканируйте QR-код вашим смартфоном и установите приложение Webvison A из App Store или Google play, в зависимости от используемой ОС смартфона (iOS, Android).

2. Включите в меню «Регистратор» функцию Wi-Fi. На экране устройства отобразится название сети устройства «Digma FreeDrive 780» и пароль.

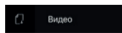
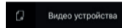
3. В настройках подключения к сети Wi-Fi своего смартфона найдите устройство с именем «Digma FreeDrive 780». Подключитесь к данной сети, пароль – 12345678.

После запуска приложения необходимо нажать кнопку Онлайн, запустится интерфейс цифрового видеорегистратора в реальном времени на мобильном устройстве.

Нажав кнопку «Видео устройства», вы можете просмотреть видео/фото файлы записанные на карту памяти видеорегистратора.

Нажмите на файл, чтобы воспроизвести видео напрямую с устройства. Также можно загрузить файл на смартфон. Для этого необходимо нажать кнопку скачивания файла.

Файлы сохраняются в меню Видео приложения.



ОБНОВЛЕНИЕ БАЗЫ ДАННЫХ

Базу данных возможно обновить двумя способами:

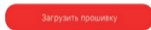
1. При помощи приложения Webvison A:

- Необходимо подключение к Интернету на смартфоне для загрузки актуальной базы данных и прошивки.

- В интерфейсе приложения нажмите кнопку “Обновления”.



- Далее нажмите кнопку “Загрузить прошивку”, начнется загрузка прошивки и актуальной базы данных.



- После окончания загрузки, необходимо подключиться к сети Wi-Fi видеорегистратора, данные скопируются на устройство по Wi-Fi.

- Устройство автоматически перезагрузится и начнется процесс обновления прошивки (в процессе обновления экран будет отключен и будет мигать синий светодиод).

- После обновления прошивки устройство перезагрузится и начнется обновление базы данных.

2. Скачайте обновление базы данных с сайта digma.ru со страницы устройства.

Распакуйте архив. Скопируйте распакованный файл обновления на карту памяти при помощи PC/Mac. Вставьте карту памяти в устройство и включите. Дождитесь окончания процесса обновления.

ВОЗМОЖНЫЕ ПРОБЛЕМЫ И ПУТИ ИХ РЕШЕНИЯ

Проблема	Причина	Решение
Устройство не запускается	Зарядное устройство было подключено неправильно	Отключите и снова подключите
	Перегорел предохранитель внутри зарядного устройства	Замените предохранитель на новый
	В прикуривателе нет питания	Проверьте питание гнезда прикуривателя
Не удается обнаружить сигнал радара	Диапазон радаров отключен в меню	Войдите в меню, включите К/Х или др. диапазон
	Устройство установлено неправильно	Отрегулируйте положение устройства, лучше повесить под лобовым стеклом.

Назначение

Радар-детектор предназначен для заблаговременного предупреждения о радарных измерителях скорости, работающих во всех диапазонах, используемых в РФ и странах СНГ.

Правила и условия монтажа

Данное устройство не требует какого-либо монтажа.

Условия хранения

Устройство требуется хранить при температуре от 5 до 40 °С при относительной влажности не более 85%, а также избегать попадания прямых солнечных лучей.

Условия транспортировки

Для транспортировки на дальнее расстояние используйте заводскую или иную упаковку, исключая повреждение устройства в процессе транспортировки.

Условия реализации

Устройство предназначено для реализации через розничные торговые сети и не требует специальных условий.

Условия утилизации

В целях охраны окружающей среды просим вас утилизировать упаковочные материалы, батареи и непригодные электронные продукты отдельно. Неправильная утилизация данного устройства может негативно повлиять на окружающую среду и здоровье людей.

Для предотвращения подобных последствий необходимо выполнять специальные требования по утилизации устройства. Переработка данных материалов поможет сохранить природные ресурсы. Для получения более подробной информации о переработке устройства обратитесь в местные органы городского управления, службу сбора бытовых отходов, магазин, где было приобретено устройство или в авторизованный сервисный центр.

Дата производства указана на упаковке.

Гарантийный срок: 1 год*

Срок службы изделия составляет 24 месяца с даты продажи, но не более 30 месяцев с даты производства.

**в соответствии с гарантийными условиями*

DIGMA

Мультимедийная продукция

ИЗГОТОВИТЕЛЬ:

Nippon Klick Systems Limited

Address: Quijano Chambers,
P.O.Box 3159, Road Town, Tortola,
British Virgin Islands
Made in China

Ниппон Клик Системс Лимитед

Адрес: Куиджано Чэмберс,
а/я 3159, Роуд Таун, Тортولا,
Британские Виргинские Острова
Сделано в Китае

Импортер и организация уполномоченная на принятие претензий от потребителей:

ООО «Мерлион»

Московская обл., г. Красногорск, б-р Строителей, д.4

Официальный сайт компании: www.digma.ru

Адреса сервисных центров: <http://digma.ru/support/service/>

Служба технической поддержки: www.digma.ru/support/help/

Полные условия гарантийного обслуживания: <http://digma.ru/support/warranty>

V1.2022

EAC