

DIGMA

РУКОВОДСТВО ПОЛЬЗОВАТЕЛЯ



ВИДЕОРЕГИСТРАТОР
FreeDrive 208 NIGHT FHD

Благодарим Вас за выбор продукции DIGMA!

Перед началом использования данного устройства, пожалуйста, внимательно прочтите руководство пользователя для обеспечения правильной эксплуатации изделия и предотвращения его повреждения. В целях усовершенствования продукта программное обеспечение, конструктивные особенности устройства и содержание данной инструкции могут быть изменены без предварительного уведомления. Производитель и дистрибьюторы данной продукции не несут ответственности за повреждения корпуса устройства, а также за ущерб, причиненный вследствие неправильной или несоответствующей эксплуатации пользователем.

МЕРЫ ПРЕДОСТОРОЖНОСТИ

- Избегайте падения устройства и механического воздействия на него.
- Не разбирайте и не ремонтируйте устройство самостоятельно. В случае его неисправности обратитесь в сервисный центр.
- Избегайте контакта устройства с источниками электромагнитного излучения.
- Избегайте контакта с источниками огня во избежание взрыва или пожара.
- Не храните и не используйте карту памяти вблизи сильных магнитных полей, во избежание потери данных с карты памяти.
- Не используйте химические или моющие средства для чистки изделия.
- Устанавливайте устройство надлежащим образом, т.е там, где он не будет:
 - Загораживать обзор дороги;
 - Находиться в зонах срабатывания подушки безопасности и обдува горячим воздухом от климатической системы автомобиля.
- При использовании устройства или в процессе форматирования не отключайте питание устройства, не вставляйте и не вынимайте карту TF. В противном случае карта TF может быть повреждена или могут возникнуть ошибки в работе устройства.
- Карту TF данного продукта нельзя использовать для хранения других файлов. Пожалуйста, отформатируйте карту TF в устройстве, перед тем как использовать продукт, и сделайте резервную копию видеозаписей и изображений.
- Не вставляйте и не вынимайте кабель влажными руками во избежание поражения электрическим током.
- Запрещается использовать изделие при температуре воздуха больше 60 °C или ниже 10 °C, а также в условиях повышенной влажности. Не включайте устройство сразу после резкой смены температуры окружающей среды – конденсат влаги может замкнуть элементы электроники.
- Используйте зарядное устройство и принадлежности, которые подходят к этому устройству.

ТЕХНИЧЕСКИЕ ХАРАКТЕРИСТИКИ:

Экран: 3" IPS, 640 x 360 пикс

Процессор: GP6248A

Сенсор: Galaxy Core 2MP Night Vision | 2 Мпикс

Объектив

- 4G
- фокусное расстояние 3.0 мм
- угол обзора 170°

Видеоформат: AVI

Фотоформат: JPG

Видеоразрешения: 1920 x 1080 (FHD@30fps), 1280 x 720 (HD@30fps)

Фоторазрешения: 1920 x 1080 (2Mp), 2592 x 1944 (5Mp), 3264 x 2448 (8Mp), 4032 x 3024 (12Mp)

Датчик движения

G-сенсор

Режим парковки

Циклическая запись: 1 мин, 3мин, 5 мин

Карта памяти: TF-карта до 32 ГБ

USB-режимы: Накопитель/Зарядка

Встроенный микрофон/динамик

Языки: Русский, Английский

Встроенный аккумулятор: литиевый, 200 мАч

Размер устройства: 88 x 50 x 34 мм

Вес устройства: 90 г

КОМПЛЕКТАЦИЯ

- Видеорегистратор FreeDrive 208 NIGHT FHD
- Крепление на лобовое стекло автомобиля
- USB-кабель
- Автомобильное зарядное устройство
- Руководство пользователя
- Гарантийный талон

УСТАНОВКА И ПОДКЛЮЧЕНИЕ ПИТАНИЯ

Перед использованием регистратора его необходимо установить на лобовое стекло автомобиля и подключить к регистратору адаптер питания.

- выберите место на внутренней стороне лобового стекла автомобиля для установки регистратора. Оптимальным местом является участок лобового стекла за зеркалом заднего вида, ниже его крепления к стеклу.
- протрите и по возможности обезжирьте участок стекла, на который будет крепиться держатель камеры.
- удалите защитную плёнку с поверхности вакуумного держателя.
- прижмите держатель присоской к очищенной поверхности стекла, и удерживая его в таком положении переведите рычаг держателя до упора вверх.
- присоедините регистратор к держателю.
- проложите кабель адаптера питания под обшивкой салона и подведите его выходной конец с разъёмом мини-USB к установленному на лобовом стекле регистратору.
- адаптер питания подключите к прикуривателю автомобиля.
- подключите кабель адаптера питания к разъёму мини-USB 8 регистратора.

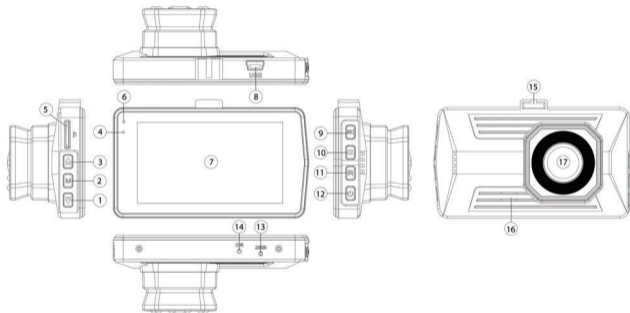
НАЧАЛО РАБОТЫ

Установите TF-карту в слот 5. Включите регистратор, подав напряжение в прикуриватель (положение ключа ACC/ON). При включении регистратор автоматически начнёт запись. Перед началом работы рекомендуется отформатировать TF-карту средствами регистратора. Для этого остановите запись, нажав кнопку ОК (9). Войдите в системные настройки, нажав кнопку МЕНЮ (2). Выберите пункт ФОРМАТИРОВАТЬ и подтвердите выбор кнопкой ОК. После окончания форматирования регистратор готов к работе.

В дальнейшем, при появлении напряжения в прикуривателе регистратор автоматически включится и, при установленной TF-карте, начнёт запись. При пропадании напряжения в прикуривателе регистратор остановит запись и автоматически выключится.

ОРГАНЫ УПРАВЛЕНИЯ

- | | |
|--------------------------------------|------------------------|
| 1. Кнопка ВНИЗ | 10. Кнопка РЕЖИМ |
| 2. Кнопка МЕНЮ | 11. Кнопка ЗАЩИТА |
| 3. Кнопка ВВЕРХ | 12. Кнопка ПИТАНИЕ |
| 4. Индикатор режимов работы | 13. Кнопка RESET |
| 5. Слот для microSD-карты | 14. Микрофон |
| 6. Индикатор питания/зарядки батареи | 15. Слот для держателя |
| 7. Экран | 16. Динамик |
| 8. Разъём миниUSB | 17. Объектив |
| 9. Кнопка ОК | |



ОПИСАНИЕ ОСНОВНЫХ ОРГАНОВ УПРАВЛЕНИЯ

Кнопка ВНИЗ (1)

Кнопка навигации по меню вниз. В режиме видеозаписи краткое нажатие включает/выключает аудиозапись (режим микрофона «mute»). Листание отснятого материала в режиме Воспроизведение.

Кнопка МЕНЮ (2)

Кнопка меню настроек. Для входа в меню настроек предварительно остановите видеозапись. Кратковременно нажмите кнопку «Menu». Перечень пунктов меню и описание каждого пункта приведены в разделе НАСТРОЙКИ

Кнопка ВВЕРХ (3)

Кнопка навигации по меню вверх. Листание отснятого материала в режиме Воспроизведение.

Индикаторы зарядки (6) и режимов работы (4)

Красный индикатор 6 отвечает за питание и зарядку батареи, синий 4 – отображает режим работы регистратора. Во время зарядки внутренней батареи красный индикатор горит. Как только батарея заряжена полностью – красный индикатор погаснет. Во время записи синий индикатор мигает. Если запись остановлена, синий индикатор горит постоянно.

Слот для microSD-карты (5)

Слот для установки карты microSD. Обратите внимание на направление установки карты в слот. Установка карты обратной стороной может повредить устройство и карту. При установке карты в устройство она будет определена как основной носитель информации: вся ранее записанная информация на карте может быть утеряна. Используйте высокоскоростные карты с классом записи 6 и выше.

Разъём miniUSB (8)

Разъём для подключения внешнего источника питания (идёт в комплекте) или для подключения к ПК. При появлении внешнего питания на разъёме 8 регистратор автоматически включится и, при наличии microSD-карты, начнёт видеозапись. Во время записи, при пропадании внешнего питания на этом разъёме, на экране появится сообщение о том, что регистратор будет выключен через пять секунд. Если в течение этого промежутка времени нажать любую кнопку, регистратор продолжит свою работу в автономном режиме (от встроенной батареи). Если же в течение этого промежутка не нажимать никаких кнопок, через пять секунд регистратор автоматически остановит запись и выключится. Регистратор также может быть включен/выключен вручную с помощью кнопки «ПИТАНИЕ».

При подключении к ПК регистратор может работать только в режиме носителя информации при установленной microSD-карте. На экране появится меню выбора режима: Память. Нажмите кнопку ОК для выбора режима. В этом режиме вы можете управлять файлами на вставленной в регистратор SD-карте при помощи ПК: копирование, перенос, удаление.

Кнопка ОК (9)

Кнопка подтверждения выбора в меню. В режиме «Видео» начать/остановить видеозапись. В режиме «Фото» сделать снимок. В режиме «Воспроизведение» начать/остановить воспроизведение файла.

Кнопка РЕЖИМ (10)

Кнопка переключения режимов регистратора. Кратковременное нажатие переводит регистратор в один из следующих режимов работы: Видео -> Фото -> Воспроизведение.

Кнопка ЗАЩИТА (12)

В режиме видеозаписи кратковременное нажатие этой кнопки защищает текущий файл от перезаписи: при нажатии на кнопку на экране появится иконка закрытого замка. В дальнейшем снять защиту с файла можно в меню воспроизведения (режим «Воспроизведение»).

Кнопка RESET (13)

В случае если регистратор не реагирует на нажатия кнопок и/или подключение/отключение внешнего адаптера питания, нажмите кнопку «Reset».

РЕЖИМЫ РАБОТЫ

Регистратор имеет три основных режима работы: Видео, Фото и Воспроизведение. Для переключения режимов остановите запись и кратковременно нажимайте кнопку МЕНЮ. Режимы будут переключаться по кругу после каждого нажатия.

ВИДЕОРЕЖИМ: основной режим видеорегистратора, предназначен для записи видеофайлов.

ФОТОРЕЖИМ: режим фотосъёмки, позволяет делать фотографии

РЕЖИМ ВОСПРОИЗВЕДЕНИЯ: в этом режиме регистратор позволяет просмотреть ранее отснятый видео- и фото-материал, заблокировать или разблокировать выборочные или все файлы, либо освободить место на TF-карте, удалив ненужные файлы.

НАСТРОЙКИ

Для входа в настройки остановите запись и нажмите кнопку МЕНЮ. В меню устройства доступны следующие настройки:

Разрешение видео: настройка разрешения видео в режиме видеозаписи. Доступные значения: 1920*1080@30fps, 1280*720@30fps.

Циклическая запись: длительность записываемых видеофайлов. Значения: 1мин, 3мин, 5мин. При выборе одного из значений времени запись будет производиться в файлы установленной длины. При полном заполнении памяти самые старые файлы будут перезаписываться новыми.

Разрешение фото: настройка разрешения фото в режиме фотосъёмки. Значения: 1920*1080(2Мр), 2592*1944(5Мр), 3264*2448(8Мр), 4032*3024(12Мр)

Запись звука: включение/выключение записи звука во время видеозаписи. Значения: Вкл, Выкл.

Микрофон можно включать и отключать во время видеозаписи, кратковременным нажатием на кнопку «ВНИЗ» (1)

Звук кнопок: Звуковое сопровождение нажатия кнопок. Значения: Вкл, Выкл

Дата/время: Установка времени и даты.

Метка даты: включение/выключение штампа даты, времени и гос.номера автомобиля (устанавливается в пункте «Гос.номер») – наложение на изображение информации о дате, времени и номере автомобиля. Значения: Вкл, Выкл

Настройка языка: выбор языка системы. Значения: Русский, Английский

Датчик удара: позволяет отслеживать ускорения, как положительные, так и отрицательные (резкое торможение или резкое ускорение), автоматически идентифицируя таким образом экстренные ситуации и помечая текущий видеофайл атрибутом Read_Only, исключая его из цикла перезаписи*. Значения для настройки чувствительности сенсора: Выкл, Высокая, Средняя, Низкая.

** блокировка файлов от перезаписи, точно также как и включение и неправильная настройка чувствительности G-сенсора, могут привести к полному заполнению карты памяти, после чего видеорегистратор не сможет продолжать видеозапись. В этом случае для продолжения нормальной работы устройства понадобится очистка карты памяти*

Контроль парковки: в этом режиме регистратор в выключенном состоянии отслеживает состояние G-сенсора. Как только произойдет сотрясение регистратора (машины), достаточное для обнаружения G-сенсором, регистратор включится и начнет видеосъемку. Обратите внимание, что в большинстве автомобилей при выключенном зажигании (ключ в положении OFF) питание в прикуривателе пропадает. Для корректной работы этого режима необходимо принять дополнительные меры по обеспечению регистратора бесперебойным питанием в режиме парковки.

Доступные значения: Выкл, Высокая, Средняя, Низкая

Детектор движения: включение/выключение функции датчика движения, при которой регистратор автоматически начинает видеозапись при обнаружении в кадре движущихся объектов. Запись длится 10 секунд, после чего регистратор переходит в ждущий режим до следующего обнаружения движения. Значения: Вкл, Выкл

Гос.номер: ввод номера автомобиля. Данная информация может быть включена для отображения в качестве штампа на видео и фото файлах.

Выключение экрана: выключение экрана через установленный здесь промежуток времени с момента последнего нажатия. При выключении экрана регистратор продолжает находиться в том состоянии, в котором он был до выключения экрана. Значения: Выкл, 1мин, 3мин, 5мин

Автоотключение: автоматическое выключение регистратора в случае бездействия через установленный здесь промежуток времени. Значения: Выкл, 1мин, 3мин, 5мин

Подавление мерцания: частота тока питающего напряжения осветительных приборов. Параметр позволяет погасить мерцание, возникающее во время видеосъёмки при искусственном освещении. Значения: Авто, 50Гц, 60Гц.

Форматирование: форматирование microSD-карты. Вся информация с карты при этом будет удалена

Сброс настроек: сброс всех настроек на заводские (по умолчанию)

Версия ПО: отображает версию встроенного программного обеспечения регистратора

БАТАРЕЯ



Полностью заряжена



Не полностью заряжена



Низкий уровень заряда



Батарея разряжена

Встроенная батарея устройства не предназначена для длительной автономной работы регистратора и служит только для поддержания работы внутреннего таймера устройства и для корректного завершения видеозаписи в момент прекращения подачи внешнего питания. При подаче внешнего питания индикатор устройства загорится красным цветом. Устройство автоматически включится. При этом загорится синий индикатор. Если в регистраторе установлена карта памяти, начнется видеозапись. При этом синий индикатор начнет мигать. Во время подключенного внешнего источника питания происходит заряд встроенной батареи. Статус заряда отображается в правом нижнем углу.

ВОЗМОЖНЫЕ ПРОБЛЕМЫ И ПУТИ ИХ РЕШЕНИЯ

Проблема: Невозможно выполнить фото/видеосъемку.

Возможное решение: Проверьте, достаточно ли свободного места на TF-карте.

Проблема: Видео автоматически не останавливается.

Возможное решение: Используйте высокоскоростную TF-карту, совместимую с SDHC. На данной TF-карте будет указана маркировка C6/C10. Перед использованием карту необходимо отформатировать.

Проблема: нет изображения при подключении видеорегистратора к ЖК-телевизору.
Возможное решение: Проверьте подключение AV или HDMI-вилки телевизора к AV или HDMI-разъему.

Проблема: Изображение нечеткое.
Возможное решение: Проверьте чистоту объектива. Перед использованием необходимо протереть объектив специальной чистящей салфеткой.

ПРИМЕЧАНИЕ

ВАЖНО!

Назначение

Данное устройство предназначено для записи на карту памяти microSD звука и видеоизображения дорожной ситуации из автомобиля.

Правила и условия монтажа

Монтаж устройства производится в соответствии с прилагаемым руководством пользователя.

Условия хранения

Устройство необходимо хранить при температуре от 5 до 40 °C при относительной влажности не более 85%, избегать попадания прямых солнечных лучей.

Условия транспортировки

Устройство рекомендуется транспортировать в оригинальной упаковке.

Условия реализации

Устройство предназначено для реализации через розничные торговые сети и не требует специальных условий.

Условия утилизации

Для утилизации устройства обратитесь в авторизованный сервисный центр.

Дата производства указана на упаковке.

Срок службы изделия составляет 24 месяца с даты продажи, но не более 30 месяцев с даты производства.

Гарантийный срок: 1 год*

**в соответствии с гарантийными условиями*

DIGMA

МУЛЬТИМЕДИЙНАЯ ПРОДУКЦИЯ

ИЗГОТОВИТЕЛЬ:

Ниппон Клик Системс ЛЛП;
32 Виллоугхби Роад, Лондон N8 ОЖГ,
Соединенное Королевство Великобритании
и Северной Ирландии
Сделано в Китае

Nippon Klick Systems LLP;
32 Willoughby Road, London N8 OJG,
The United Kingdom of Great Britain
and Northern Ireland
Made in China

ИМПОРТЕР:

ООО «Марсала»
123007, г. Москва, ш. Хорошёвское, д. 38, корп. 1, эт. 6, комн. 21

Уполномоченное изготовителем для осуществления действий при подтверждении соответствия и для возложения ответственности за несоответствие продукции требованиям технического регламента Таможенного союза лицо:

ООО «Сеть компьютерных клиник»
Адрес: 127521, г. Москва, ул. Шереметьевская д. 47, эт. 3, ком. 26

Официальный сайт компании: www.digma.ru
Адреса сервисных центров: <http://digma.ru/support/service/>
Служба технической поддержки: www.digma.ru/support/help/
Полные условия гарантийного обслуживания: <http://digma.ru/support/warranty>

The logo for the Eurasian Conformity (Eurasian Conformity) certification, consisting of the letters 'EAC' in a bold, stylized, sans-serif font.