

РУКОВОДСТВО ПОЛЬЗОВАТЕЛЯ

DIGMA



Видеорегистратор

FreeDrive 209 NIGHT FHD

Благодарим Вас за выбор продукции DIGMA!

Видеореги­стратор — устройство, предназначенное для за­писи, хранения и воспроизведения видеоинформации.

Перед началом использования данного устройства, пожалуйста, внимательно прочтите руководство пользователя для обеспечения правильной эксплуатации изделия и предотвращения его повреждения. В целях усовершенствования продукта программное обеспечение, конструктивные особенности устройства и содержание данной инструкции могут быть изменены без предварительного уведомления. Производитель и дистрибьюторы данной продукции не несут ответственности за повреждения корпуса устройства, а также за ущерб, причиненный вследствие неправильной или несоответствующей эксплуатации пользователем.

МЕРЫ ПРЕДОСТОРОЖНОСТИ

1. Установите устройство надлежащим образом. Не загромождайте обзор водителю и систему. В противном случае устройство может выйти из строя или вы можете получить травмы.
2. Устанавливайте устройство вдали от источников магнитного поля, которые могут повредить оборудование.
3. При использовании устройства или в процессе форматирования не отключайте питание устройства, не вставляйте и не вынимайте карту TF. В противном случае карта TF может быть повреждена или могут возникнуть ошибки в работе программы.
4. Кар­ту TF данного продукта нельзя использовать для хранения других файлов. Пожалуйста, отформатируйте карту TF в устройстве, перед тем как использовать продукт, и сделайте резервную копию видеозаписей и изображений.
5. Не вставляйте и не вынимайте кабель влажными руками во избежание поражения электрическим током.
6. Запрещается использовать продукт при температуре воздуха больше 60 °С или ниже 10 °С. Не используйте продукт в условиях повышенной влажности.
7. Следует использовать зарядное устройство и принадлежности, которые подходят к этому устройству.
8. Используйте карты TF объемом до 32 ГБ.

ТЕХНИЧЕСКИЕ ХАРАКТЕРИСТИКИ:

Экран: 3" IPS, 684 x 480 пикс

Процессор: GP6248

Сенсор: SC2363, 2 Мрх

Объектив: обзор до 150 °

Видеоформат: AVI

Фотоформат: JPG

Видеоразрешения: 1080FHD (1920 x 1080, 30fps), 1080P (1440 x 1080, 30 fps),

720P (1280 x 720, 30 fps)

Фоторазрешения: 12M (4032 x 3024), 10M (3648 x 2736), 8M (3264 x 2448), 5M (2592 x 1944), 3M

(2048 x 1536), 2MP (1920 x 1080), 1.3M (1280 x 960)

Датчик движения

Датчик удара

G-сенсор

Режим парковки

Циклическая запись: 1 мин, 2 мин, 3 мин, 5 мин

Карта памяти: TF-карта до 32 ГБ

Встроенный микрофон/динамик

Языки: Русский, Английский

Встроенный аккумулятор: литиевый, 180 мАч

Размер устройства: 90 x 54 x 35 мм

Вес устройства: 71 г

КОМПЛЕКТАЦИЯ

- Видеорегистратор FreeDrive 209 NIGHT FHD
- Крепление на лобовое стекло автомобиля
- USB-кабель
- Автомобильное зарядное устройство
- Руководство пользователя
- Гарантийный талон

УСТАНОВКА И ПОДКЛЮЧЕНИЕ ПИТАНИЯ

Перед использованием регистратора его необходимо установить на лобовое стекло автомобиля и подключить к регистратору адаптер питания.

- выберите место на внутренней стороне лобового стекла автомобиля для установки регистратора. Оптимальным местом является участок лобового стекла за зеркалом заднего вида, ниже его крепления к стеклу.
- протрите и по возможности обезжирьте участок стекла, на который будет крепиться держатель камеры.
- удалите защитную плёнку с поверхности вакуумного держателя
- прижмите держатель присоской к очищенной поверхности стекла, и удерживая его в таком положении переведите рычаг держателя до упора вверх
- присоедините регистратор к держателю
- проложите кабель адаптера питания под обшивкой салона и подведите его выходной конец с разъёмом мини-USB к установленному на лобовом стекле регистратору
- адаптер питания подключите к прикуривателю автомобиля
- подключите кабель адаптера питания к разъёму мини-USB (8) регистратора.

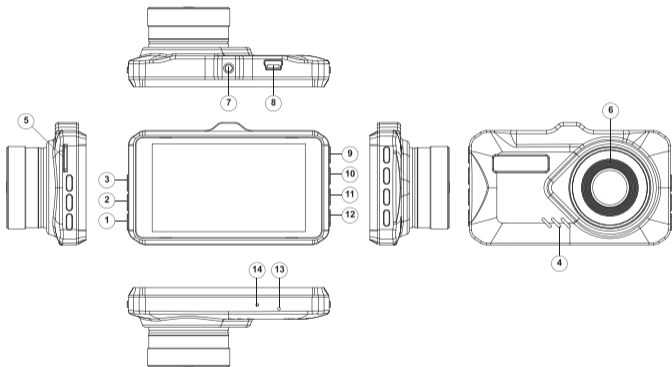
НАЧАЛО РАБОТЫ

Установите TF-карту в слот 5. Включите регистратор, подав напряжение в прикуриватель (положение ключа АСС/ON). При включении регистратор автоматически начнёт запись. Перед началом работы рекомендуется отформатировать TF-карту средствами регистратора. Для этого остановите запись, нажав кнопку ОК (9). Войдите в системные настройки, нажав кнопку МЕНЮ (2). Выберите пункт ФОРМАТИРОВАТЬ и подтвердите выбор кнопкой ОК. После окончания форматирования регистратор готов к работе.

В дальнейшем, при появлении напряжения в прикуривателе регистратор автоматически включится и, при установленной TF-карте, начнёт запись. При пропадании напряжения в прикуривателе регистратор остановит запись и автоматически выключится.

ОРГАНЫ УПРАВЛЕНИЯ

- | | |
|---------------------------|--------------------|
| 1. Кнопка ВНИЗ | 8. Разъём миниUSB |
| 2. Кнопка МЕНЮ | 9. Кнопка ОК |
| 3. Кнопка ВВЕРХ | 10. Кнопка РЕЖИМ |
| 4. Динамик | 11. Кнопка ЗАЩИТА |
| 5. Слот для microSD-карты | 12. Кнопка ПИТАНИЕ |
| 6. Объектив | 13. Кнопка RESET |
| 7. Слот для держателя | 14. Микрофон |



ОПИСАНИЕ ОСНОВНЫХ ОРГАНОВ УПРАВЛЕНИЯ

Кнопка ВНИЗ (1)

Кнопка навигации по меню вниз. В режиме видеозаписи краткое нажатие включает/выключает аудиозапись (режим микрофона «mute»). Листание отснятого материала в режиме Воспроизведение.

Кнопка МЕНЮ (2)

Кнопка меню настроек. Для входа в меню настроек предварительно остановите видеозапись. Кратковременно нажмите кнопку «Menu». Перечень пунктов меню и описание каждого пункта приведены в разделе НАСТРОЙКИ

Кнопка ВВЕРХ (3)

Кнопка навигации по меню вверх. Листание отснятого материала в режиме Воспроизведение.

Слот для microSD-карты (5)

Слот для установки карты microSD. Обратите внимание на направление установки карты в слот. Установка карты обратной стороной может повредить устройство и карту. При установке карты в устройство она будет определена как основной носитель информации: вся ранее записанная информация на карте может быть утеряна. Используйте высокоскоростные карты с классом записи 6 и выше.

Разъём miniUSB (8)

Разъём для подключения внешнего источника питания (идёт в комплекте) или для подключения к ПК. При появлении внешнего питания на разъёме 8 регистратор автоматически включится и, при наличии microSD-карты, начнёт видеозапись. Во время записи, при пропадании внешнего питания на этом разъёме, на экране появится сообщение о том, что регистратор будет выключен через пять секунд. Если в течение этого промежутка времени нажать любую кнопку, регистратор

продолжит свою работу в автономном режиме (от встроенной батареи). Если же в течение этого промежутка не нажимать никаких кнопок, через пять секунд регистратор автоматически остановит запись и выключится. Регистратор также может быть включен/выключен вручную с помощью кнопки «ПИТАНИЕ».

При подключении к ПК регистратор может работать только в режиме носителя информации при установленной microSD-карте. На экране появится меню выбора режима: Память. Нажмите кнопку ОК для выбора режима. В этом режиме вы можете управлять файлами на вставленной в регистратор SD-карте при помощи ПК: копирование, перенос, удаление.

Кнопка ОК (9)

Кнопка подтверждения выбора в меню. В режиме «Видео» начать/остановить видеозапись. В режиме «Фото» сделать снимок. В режиме «Воспроизведение» начать/остановить воспроизведение файла.

Кнопка РЕЖИМ (10)

Кнопка переключения режимов регистратора. Кратковременное нажатие переводит регистратор в один из следующих режимов работы: Видео -> Фото -> Воспроизведение.

Кнопка ЗАЩИТА (12)

В режиме видеозаписи кратковременное нажатие этой кнопки защищает текущий файл от перезаписи: при нажатии на кнопку на экране появится иконка закрытого замка. В дальнейшем снять защиту с файла можно в меню воспроизведения (режим «Воспроизведение»).

Кнопка RESET (13)

В случае если регистратор не реагирует на нажатия кнопок и/или подключение/отключение внешнего адаптера питания, нажмите кнопку «Reset».

РЕЖИМЫ РАБОТЫ

Регистратор имеет три основных режима работы: Видео, Фото и Воспроизведение. Для переключения режимов остановите запись и кратковременно нажимайте кнопку МЕНЮ. Режимы будут переключаться по кругу после каждого нажатия.

ВИДЕОРЕЖИМ: основной режим видеорегистратора, предназначен для записи видеофайлов.

ФОТОРЕЖИМ: режим фотосъёмки, позволяет делать фотографии.

РЕЖИМ ВОСПРОИЗВЕДЕНИЯ: в этом режиме регистратор позволяет просмотреть ранее отснятый видео- и фото-материал, заблокировать или разблокировать выборочные или все файлы, либо освободить место на TF-карте, удалив ненужные файлы.

НАСТРОЙКИ ВИДЕОЗАПИСИ

Для входа в настройки записи видео остановите запись, нажав кнопку ОК (9) и нажмите кнопку МЕНЮ (2). В данном меню доступны следующие настройки:

Ночной режим: Данный режим повышает Значения: Вкл, Выкл

Разрешение: настройка разрешения видео в режиме видеозаписи. Доступные значения: 1920*1080(FHD@30fps), 1440*1080(FHD@30fps), 1280*720(HD@30fps)

Циклическая запись: длительность записываемых видеофайлов. Значения: 1мин, 2мин, 3мин, 5мин. При выборе одного из значений времени запись будет производиться в файлы установленной длины. При полном заполнении памяти самые старые файлы будут перезаписываться новыми.

Экспозиция: Значения: от +0.0 до +2.0

Детектор движения: включение/выключение функции датчика движения, при которой регистратор автоматически начинает видеозапись при обнаружении в кадре движущихся объектов. Запись длится 10 секунд, после чего регистратор переходит в ждущий режим до следующего обнаружения движения. Значения: Вкл, Выкл

Запись звука видео: включение/выключение записи звука во время видеозаписи. Значения:

Вкл, Выкл. Микрофон можно включать и отключать во время видеозаписи, кратковременным нажатием на кнопку «ВНИЗ» (1)

Штамп времени: включение/выключение штампа даты, времени – наложение на изображение информации о дате, времени и номере автомобиля. Значения: Вкл, Выкл

Датчик удара: позволяет отслеживать ускорения, как положительные, так и отрицательные (резкое торможение или резкое ускорение), автоматически идентифицируя таким образом экстренные ситуации и помечая текущий видеофайл атрибутом Read_Only (появляется значок ключа), исключая его из цикла перезаписи*. Значения для настройки чувствительности сенсора: Выкл, 2G (Высокая), 4G (Средняя), 8G (Низкая)

** блокировка файлов от перезаписи, точно так же, как и включение и неправильная настройка чувствительности G-сенсора, могут привести к полному заполнению карты памяти, после чего видеорегистратор не сможет продолжать видеозапись. В этом случае для продолжения нормальной работы устройства понадобится очистка карты памяти.*

Режим парковки: в этом режиме регистратор в выключенном состоянии отслеживает состояние G-сенсора. Как только произойдёт сотрясение регистратора (машины), достаточное для обнаружения G-сенсором, регистратор включится и начнёт видеосъёмку. Обратите внимание, что в большинстве автомобилей при выключенном запуске (ключ в положении OFF) питание в прикуривателе пропадает. Для корректной работы этого режима необходимо принять дополнительные меры по обеспечению регистратора бесперебойным питанием в режиме парковки. Доступные значения: Выкл, 2G (Высокая), 4G (Средняя), 8G (Низкая)

НАСТРОЙКИ ФОТОРЕЖИМА

Для входа в настройки фотосъемки остановите запись, нажав кнопку ОК (9), нажмите кнопку РЕЖИМ (10) один раз и нажмите кнопку МЕНЮ (2). В данном меню доступны следующие настройки:

Разрешение: настройка разрешения фото в режиме фотосъёмки. Значения: 12М(4032x3024), 10М(3648x2736), 8М(3264x2448), 5М(2592x1944), 3М(2048x1536), 2М(1920*1080), 1.3М(1280x960)

Серия: Регистратор производит серию из пяти последовательных снимков. Значения: Вкл, Выкл

Качество: Определяет качество фотографии, при этом уменьшая размер файла.

Значения: Высокое, Нормальное, Экономичное.

Четкость: Определяет избыточную четкость снимка, либо позволяет получить более размытый кадр. Значение: Резко, Нормально, Мягко.

Баланс белого: Данный режим позволяет настроить цветовую температуру снимка. Значения: Авто, День, Облачно, Вольфрам, Флуоресцент.

ISO: Определяет уровень чувствительности сенсора регистратора. Значения: Авто, 100, 200

Экспозиция: Значения: от +0.0 до +2.0.

Стабилизация изображения: При включении данного режима отображается значок руки в верхнем, левом углу. Данный режим позволяет снизить смазанность снимка при тряске во время съемки. Значение: Выкл, Вкл.

Быстрый просмотр: Продолжительность отображения на экране отснятого изображения.

Значения: Выкл, 2 сек, 5 сек.

Штамп даты: включение/выключение штампа даты, времени – наложение на изображение информации о дате, времени. Значения: Выкл, Дата, Дата/время.

НАСТРОЙКИ ПАРАМЕТРОВ РЕГИСТРАТОРА

Для входа в настройки параметров регистратора, остановите запись, нажав кнопку ОК (9), и нажмите кнопку МЕНЮ (2) два раза. В данном меню доступны следующие настройки:

Дата/время: Установка времени и даты.

Гос.номер: ввод номера автомобиля. Данная информация может быть включена для отображения в качестве штампа на видео и фото файлах.

Автоотключение: автоматическое выключение регистратора в случае бездействия через установленный здесь промежуток времени. Значения: Выкл, 1мин, 3мин.

Выключение экрана: выключение экрана через установленный здесь промежуток времени с момента последнего нажатия. При выключении экрана регистратор продолжает находиться в том состоянии, в котором он был до выключения экрана. Значения: Выкл, 1мин, 2мин, 5мин.

Звук кнопок: звуковое сопровождение нажатия кнопок. Значения: Вкл, Выкл.

Язык: выбор языка системы. Значения: Русский, Английский.

Подавление мерцания: частота тока питающего напряжения осветительных приборов. Параметр позволяет погасить мерцание, возникающее во время видеосъемки при искусственном освещении. Значения: Авто, 50Гц, 60Гц.

Форматирование: форматирование microSD-карты. Вся информация с карты при этом будет удалена.

Заводские настройки: сброс всех настроек на заводские (по умолчанию).

Версия ПО: отображает версию встроенного программного обеспечения регистратора.

БАТАРЕЯ



Полностью заряжена



Не полностью заряжена



Низкий уровень заряда



Батарея разряжена

Встроенная батарея устройства не предназначена для длительной автономной работы регистратора и служит только для поддержания работы внутреннего таймера устройства и для корректного завершения видеозаписи в момент прекращения подачи внешнего питания. При подаче внешнего питания индикатор устройства загорится красным цветом. Устройство автоматически включится. При этом загорится синий индикатор. Если в регистраторе установлена карта памяти, начнется видеозапись. При этом синий индикатор начнет мигать. Во время подключенного внешнего источника питания происходит заряд встроенной батареи. Статус заряда отображается в правом нижнем углу.

ВОЗМОЖНЫЕ ПРОБЛЕМЫ И ПУТИ ИХ РЕШЕНИЯ

Проблема: Невозможно выполнить фото/видеосъемку.

Возможное решение: Проверьте, достаточно ли свободного места на TF-карте.

Проблема: Видео автоматически не останавливается.

Возможное решение: Используйте высокоскоростную TF-карту, совместимую с SDHC. На данной TF-карте будет указана маркировка С6/С10. Перед использованием карту необходимо отформатировать.

Проблема: нет изображения при подключении видеорегистратора к ЖК-телевизору.
Возможное решение: Проверьте подключение AV или HDMI-вилки телевизора к AV или HDMI-разъему.

Проблема: Изображение нечеткое.
Возможное решение: Проверьте чистоту объектива. Перед использованием необходимо протереть объектив специальной чистящей салфеткой.

ПРИМЕЧАНИЕ

- Условия хранения – при температуре от 5 до 40 °С при относительной влажности не более 85 %, избегать попадания прямых солнечных лучей.
- Изделие рекомендуется транспортировать в оригинальной упаковке.
- Для утилизации изделия, пожалуйста, обратитесь в специализированный центр.

Срок службы изделия составляет 24 (двадцать четыре) месяца с даты продажи, но не более 30 (тридцати) месяцев с даты производства.

Дата производства указана на упаковке

DIGMA

МУЛЬТИМЕДИЙНАЯ ПРОДУКЦИЯ

ИЗГОТОВИТЕЛЬ:

Ниппон Клик Системс ЛЛП;
40 Виллоугхби Роад, Лондон N8 ОЖГ,
Соединенное Королевство Великобритании
и Северной Ирландии
Сделано в Китае

Nippon Klick Systems LLP;
40 Willoughby Road, London N8 OJG,
The United Kingdom of Great Britain
and Northern Ireland
Made in China

ИМПОРТЕР:

ООО «Фортлэнд»
119270, г. Москва, Лужнецкая наб., дом 2/4, стр. 29, эт. 2, оф. пом. 201

Официальный сайт компании: www.digma.ru

Адреса сервисных центров: <http://digma.ru/support/service/>

Служба технической поддержки: www.digma.ru/support/help/

Полные условия гарантийного обслуживания: <http://digma.ru/support/warranty>

