

# *DIGMA*

## РУКОВОДСТВО ПОЛЬЗОВАТЕЛЯ



Видеореги­стратор  
FreeDrive 112



## **Благодарим Вас за выбор продукции DIGMA!**

Перед началом использования данного устройства, пожалуйста, внимательно прочтите руководство пользователя для обеспечения правильной эксплуатации изделия и предотвращения его повреждения.

В целях усовершенствования продукта программное обеспечение, конструктивные особенности устройства и содержание данной инструкции могут быть изменены без предварительного уведомления.

Производитель и дистрибьюторы данной продукции не несут ответственности за повреждения корпуса устройства, а также за ущерб, причиненный вследствие неправильной или несоответствующей эксплуатации пользователем.

### **МЕРЫ ПРЕДОСТОРОЖНОСТИ**

- Избегайте падения устройства и механического воздействия на него.
- Не разбирайте и не ремонтируйте устройство самостоятельно. В случае его неисправности обратитесь в сервисный центр.
- Избегайте контакта устройства с источниками электромагнитного излучения.
- Избегайте контакта с источниками огня во избежание взрыва или пожара.
- Не храните и не используйте карту памяти вблизи сильных магнитных полей, во избежание потери данных с карты памяти.
- Не используйте химические или моющие средства для чистки изделия.
- Устанавливайте устройство надлежащим образом, т.е там, где он не будет:
  - Загораживать обзор дороги;
  - Находиться в зонах срабатывания подушки безопасности и обдува горячим воздухом от климатической системы автомобиля.
- При использовании устройства или в процессе форматирования не отключайте питание устройства, не вставляйте и не вынимайте карту TF. В противном случае карта TF может быть повреждена или могут возникнуть ошибки в работе устройства.

- Карту TF данного продукта нельзя использовать для хранения других файлов. Пожалуйста, отформатируйте карту TF в устройстве, перед тем как использовать продукт, и сделайте резервную копию видеозаписей и изображений.
- Не вставляйте и не вынимайте кабель влажными руками во избежание поражения электрическим током.
- Запрещается использовать изделие при температуре воздуха больше 60 °C или ниже 10 °C, а также в условиях повышенной влажности. Не включайте устройство сразу после резкой смены температуры окружающей среды – конденсат влаги может замкнуть элементы электроники.
- Используйте зарядное устройство и принадлежности, которые подходят к этому устройству.

## ТЕХНИЧЕСКИЕ ХАРАКТЕРИСТИКИ

**Экран:** 1.5" | TN | 480x240 пикс

**Процессор:** GP1247

**Сенсор:** GC1034 | 1 Мпикс

**Объектив:**

- 2G2PIR
- фокусное расстояние 2.6мм
- диагональный угол обзора до 150°

**Видео формат:** AVI

**Фотоформат:** JPG

**Поддерживаемое разрешение видео:**

FHD (1920 x 1080; 30 к/с), HD (1280 x 720; 30 к/с)

**Поддерживаемое разрешение фото:**

12М (4032 x 3024), 10М (3648 x 2736),  
8М (3264 x 2448), 5М (2592 x 1944),  
3М (2048 x 1536), 2М (1920 x 1080),  
1.3М (1280 x 960), 0.3М (640 x 480)

**Циклическая запись:** Выкл, 1мин, 2мин, 3мин

**G-сенсор:** три уровня чувствительности

**Карта памяти:** SD-карта до 32 ГБ, 10 класс записи

**USB-режимы:** Накопитель/Зарядка

**Встроенный микрофон**

**Языки:** Русский, Английский

**Источник питания:** аккумулятор 150 мАч

**Размер устройства:** 45 x 52 x 32 мм

**Вес устройства:** 36 г

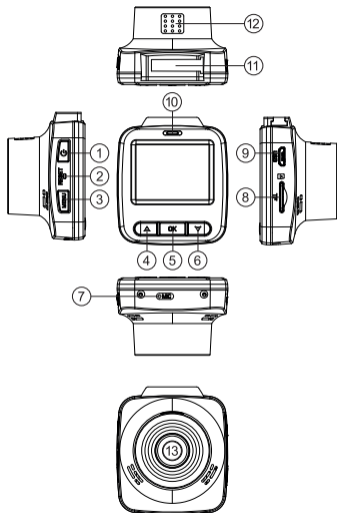
**Вес комплекта:** 150 г

## **КОМПЛЕКТАЦИЯ**

- Видеорегистратор FreeDrive 112
- Крепление на лобовое стекло автомобиля
- USB-кабель
- Автомобильное зарядное устройство
- Руководство пользователя
- Гарантийный талон

## ОПИСАНИЕ ЭЛЕМЕНТОВ УПРАВЛЕНИЯ:

1. Кнопка POWER (Питание)
2. Кнопка RESET (Сброс)
3. Кнопка МЕНЮ/ РЕЖИМ
4. Кнопка ВВЕРХ
5. Кнопка ОК/ЗАПИСЬ/СТОП
6. Кнопка ВНИЗ
7. Микрофон
8. Слот microSD-карты
9. Разъём microUSB
10. Индикатор режимов работы
11. Слот для установки держателя
12. Динамик
13. Объектив



### **Кнопка питания POWER (1)**

При появлении внешнего питания на разъёме (9) регистратор автоматически включится и при наличии SD-карты, начнёт видеозапись. Регистратор может быть включен/выключен вручную с помощью кнопки питания (1). Для включения регистратора нажмите кнопку питания. Для выключения регистратора длительно нажмите эту кнопку.

### **Кнопка RESET (Сброс) (2)**

В случае если регистратор не реагирует на нажатия кнопок и/или подключение/отключение внешнего адаптера питания, нажмите кнопку «Reset».

### **Кнопка МЕНЮ (3)**

Для входа в меню настроек текущего режима кратковременно нажмите кнопку МЕНЮ. Если регистратор находится в видеорежиме при включенной видеозаписи, для входа в меню настроек предварительно остановите запись.

Повторное кратковременное нажатие откроет вкладку системных настроек, общих для всех режимов. Описание пунктов меню смотрите в разделе МЕНЮ НАСТРОЕК.

Кнопка переключения режимов регистратора. Длительное нажатие переводит регистратор в один из следующих режимов работы: Видео -> Фото -> Просмотр.

### **Кнопка ВВЕРХ (4)**

Кнопка навигации вверх по меню и включения/выключения микрофона. Находясь в меню, используйте эту кнопку для перемещения курсора вверх или для увеличения численных значений настроек (дата, время и т.п.). В режиме «Просмотр» - увеличить громкость звука воспроизводимого файла.

### **Кнопка ОК/ЗАПИСЬ/СТОП (5)**

Кнопка подтверждения выбора в меню. В режиме «Видео» - начать/остановить видеозапись. В режиме «Фото» - сделать снимок. В режиме «Просмотр» начать/остановить просмотр текущего видеофайла.

### **Кнопка ВНИЗ (6)**

Кнопка навигации вниз по меню. Находясь в меню, используйте эту кнопку для перемещения курсора вниз или для уменьшения численных значений настроек (дата, время и т.п.). В режиме «Просмотр» - уменьшить громкость звука воспроизводимого файла.

Во время записи кратковременно нажмите кнопку ВНИЗ (6) для защиты текущего файла от удаления/перезаписи: регистратор помечает текущий файл атрибутом READ\_ONLY, удаляя его таким образом из цикла перезаписи. Обратите внимание, что данная процедура не защищает файл при форматировании карты.

### **Слот microSD-карты (8)**

Слот для установки карты microSD. Обратите внимание на направление установки карты в слот. Установка карты обратной стороной может повредить устройство и карту. При установке карты в устройство она будет определена как основной носитель информации: вся ранее записанная информация на карте может быть утеряна. Используйте высокоскоростные карты с классом записи 10.

### **Интерфейс micro-USB (9)**

Разъём для подключения внешнего источника питания (идёт в комплекте) или для подключения к ПК. При появлении внешнего питания на разъёме (9), регистратор автоматически включится и, при наличии SD-карты, начнёт видеозапись. Во время записи, при пропадании внешнего питания на этом разъёме, регистратор автоматически остановит запись и выключится. Регистратор также может быть включен/выключен вручную с помощью кнопки питания (1).



При подключении к ПК на экране появится меню выбора режима накопителя

- Накопитель: в этом режиме вы можете управлять файлами на вставленной в регистратор SD-карте при помощи ПК: копирование, перенос, удаление.

### **Индикатор режима работы (10)**

Двухцветный индикатор отображает режим работы регистратора. Во время записи синий индикатор мигает. Если запись остановлена, синий индикатор гаснет. Красный индикатор загорается при подключении внешнего питания и горит постоянно во время заряда встроенного аккумулятора. При уровне заряда 100%, красный индикатор гаснет.

### **УСТАНОВКА И ПОДКЛЮЧЕНИЕ ПИТАНИЯ**

Перед использованием регистратора его необходимо установить на лобовое стекло автомобиля, - выберите место на внутренней стороне лобового стекла автомобиля для установки регистратора. Оптимальным местом является участок лобового стекла за зеркалом заднего вида, ниже его крепления к стеклу.

- протрите и по возможности обезжирьте участок стекла, на который будет крепиться держатель камеры.
- удалите защитную плёнку с поверхности вакуумного держателя
- присоедините регистратор к держателю
- прижмите держатель присоской к очищенной поверхности стекла, и удерживая его в таком положении, поднимите педаль держателя вверх до упора
- проложите кабель адаптера питания под обшивкой салона и подведите его выходной конец с разъёмом мини-USB к установленному на лобовом стекле регистратору
- адаптер питания подключите к прикуривателю автомобиля
- подключите кабель адаптера питания к разъёму micro-USB регистратора (9).

## **НАЧАЛО РАБОТЫ**

Установите SD-карту в слот (8). Включите регистратор, подав напряжение в прикуриватель (положение ключа ACC/ON). При включении регистратор автоматически начнёт запись. Перед началом работы рекомендуется отформатировать SD-карту средствами регистратора. Для этого остановите запись, нажав кнопку ОК (5). Войдите в системные настройки, дважды нажав кнопку МЕНЮ (3). Выберите пункт ФОРМАТИРОВАТЬ КАРТУ и подтвердите выбор кнопкой ОК. После окончания форматирования регистратор готов к работе.

В дальнейшем, при появлении напряжения в прикуривателе регистратор автоматически включится и, при установленной SD-карте, начнёт запись. При пропадании напряжения в прикуривателе регистратор остановит запись и автоматически выключится.

## **РЕЖИМЫ РАБОТЫ**

Регистратор имеет три основных режима работы: Видео, Фото и Воспроизведение. Для переключения режимов остановите запись и нажмите кнопку МЕНЮ (3). Режимы будут переключаться по кругу после каждого длительного нажатия.

**ВИДЕОРЕЖИМ:** основной режим видеорегистратора, предназначен для записи видеофайлов.

**ФОТОРЕЖИМ:** режим фотосъёмки, позволяет делать фотографии

**РЕЖИМ ВОСПРОИЗВЕДЕНИЯ:** в этом режиме регистратор позволяет просмотреть ранее отснятый видео- и фотоматериал, заблокировать или разблокировать выборочные, или все файлы, либо освободить место на SD-карте, удалив ненужные файлы.

## **МЕНЮ НАСТРОЕК**

Каждый из трёх режимов регистратора (Видео, Фото, Воспроизведение) имеет две вкладки меню настроек. Первая вкладка – это индивидуальные настройки текущего режима. Вторая вкладка – системные настройки, одинаковые для всех трёх режимов. Таким образом настроить общие системные параметры регистратора можно из любого из трёх режимов. В то время как индивидуальные настройки одного из режимов – только из соответствующего режима.

Для входа в меню настроек предварительно остановите видеозапись (если вы находитесь в режиме Видео). Кратковременно нажмите кнопку «Меню». Ниже приведён перечень пунктов меню для каждого из трёх режимов:

## **ВИДЕО НАСТРОЙКИ**

**Разрешение:** настройка разрешения видео в режиме видеозаписи. Доступные значения: 1920\*1080@30, 1280\*720@30.

**Циклическая запись:** длительность записываемых видеофайлов. Значения: Выкл, 1 мин, 2 мин, 3 мин. При выборе одного из значений времени запись будет производиться в файлы установленной длины. При полном заполнении памяти самые старые файлы будут перезаписываться новыми.

**WDR:** включение/отключение режима высокого, динамического диапазона.

**Экспозиция:** ручная корректировка светочувствительности сенсора. Значения: -2.0, -5/3, -4/3, -1.0, -2/3, -1/3, 0.0, +1/3, +2/3, +1.0, +4/3, +5.3, +2.0.

**Датчик движения:** включение/выключение функции датчика движения, при которой регистратор автоматически начинает видеозапись при обнаружении в кадре движущихся объектов. Запись длится 10 секунд, после чего регистратор переходит в ждущий режим до следующего обнаружения движения. Значения: Вкл, Выкл.

**Запись звука:** включение/выключение записи звука во время видеозаписи. Значения: Вкл, Выкл. Микрофон можно включать и отключать во время видеозаписи коротким нажатием кнопки «ВНИЗ» (4).

**Штамп даты:** включение/выключение штампа даты и времени – наложение на видеоизображение информации о дате и времени видеозаписи. Значения: Вкл, Выкл.

**G-сенсор:** позволяет отслеживать ускорения, как положительные, так и отрицательные (резкое торможение или резкое ускорение), автоматически идентифицируя таким образом экстренные ситуации и помечая текущий видеофайл атрибутом Read\_Only, исключая его из цикла перезаписи\*. Значения для настройки чувствительности сенсора: Выкл, Высокая, Средняя, Низкая.

*\* блокировка файлов от перезаписи, точно также как и включение и неправильная настройка чувствительности G-сенсора, могут привести к полному заполнению карты памяти, после чего видеорегистратор не сможет продолжать видеозапись. В этом случае для продолжения нормальной работы устройства понадобится очистка карты памяти*

**Режим парковки:** в этом режиме регистратор в выключенном состоянии отслеживает состояние G-сенсора. Как только произойдёт сотрясение регистратора (машины), достаточное для обнаружения G-сенсором, регистратор включится и начнёт видеосъёмку. Значения: Вкл, Выкл. Обратите внимание, что в большинстве автомобилей при выключенном зажигании (ключ в положении OFF) питание в прикуривателе отсутствует. Для корректной работы этого режима необходимо принять дополнительные меры по обеспечению регистратора бесперебойным питанием в режиме парковки.

## **ФОТОНАСТРОЙКИ**

**Разрешение фото:** настройка разрешения фото в режиме фотосъёмки. Значения: 4032\*3024(12Мр), 3648\*2736(10Мр), 3264\*2448(8Мр), 2592\*1944(5Мр), 2048\*1536(3Мр), 1920\*1080(2Мр), 1280\*960(1.3Мр), 640\*480(0.3Мр).

**Серия:** регистратор производит серию из трёх или пяти последовательных снимков. Значения: Выкл, 5 фото.

**Качество фото:** настройка качества фотосъёмки в режиме фотосъёмки. Доступные значения: высокое, стандартное, экономичное.

**Резкость:** определяет избыточную четкость снимка, либо позволяет получить более размытый кадр. Значение: Сильно, нормально, Мягко.

**Баланс белого:** регулировка цветовой гаммы изображения в зависимости от разных типов источника освещения. Значения: Авто, Солнечно, Облачно, Вольфрам, Флуоресцент.

**ISO:** Определяет уровень чувствительности сенсора регистратора. Значения: Авто, 100, 200, 400.

**Экспозиция:** ручная корректировка светочувствительности сенсора. Значения: -2.0, -5/3, -4/3, -1.0, -2/3, -1/3, 0.0, +1/3, +2/3, +1.0, +4/3, +5.3, +2.0.

**Стабилизация изображения:** при включении данного режима отображается значок руки в верхнем, левом углу. Данный режим позволяет снизить смазанность снимка при тряске во время съемки. Значение: Выкл, Вкл.

**Быстрый просмотр:** просмотр фото в режиме просмотра с указанным интервалом. Значения: Выкл, 2сек, 5сек.

**Штамп даты:** включение/выключение штампа даты и времени – наложение на изображение информации о дате и времени видеозаписи. Значения: Выкл, Дата, Дата/Время.

## **НАСТРОЙКИ РЕЖИМА ВОСПРОИЗВЕДЕНИЯ**

**Удалить:** удаление ранее записанных видео и фото файлов. Значения: Удалить один, Удалить все

**Защита:** установить защиту или снять защиту от перезаписи на один или несколько файлов.

Значения: Блокировать один, Разблокировать один, Блокировать все, Разблокировать все.

## **СИСТЕМНЫЕ НАСТРОЙКИ**

**Дата/время:** установка времени и даты.

**Звук кнопок:** звуковое сопровождение нажатия кнопок. Значения: Вкл, Выкл.

**Язык:** выбор языка системы. Значения: Русский, Английский.

**Частота:** частота тока питающего напряжения осветительных приборов. Параметр позволяет погасить мерцание, возникающее во время видеосъемки при искусственном освещении.

Значения: 50Гц, 60Гц.

**Выключение экрана:** выключение экрана через установленный здесь промежуток времени с момента последнего нажатия. При выключении экрана регистратор продолжает находиться в том состоянии, в котором он был до выключения экрана. Значения: Выкл, 3мин, 5мин, 10мин.

**Автовыключение:** автоматическое выключение регистратора в случае бездействия через установленный здесь промежуток времени. Значения: Выкл, 1мин, 3мин.

**Гос.номер:** ввод номера автомобиля. Данная информация отображается в качестве штампа на видео и фото файлах.

**Форматирование:** форматирование SD-карты. Вся информация с карты при этом будет удалена.

**Сброс настроек:** сброс всех настроек на заводские (по умолчанию).

**Версия ПО:** отображает версию встроенного программного обеспечения регистратора.

## **ПРИМЕЧАНИЕ**

### **ВАЖНО!**

#### **Назначение**

Данное устройство предназначено для записи на карту памяти microSD звука и видеоизображения дорожной ситуации из автомобиля.

#### **Правила и условия монтажа**

Монтаж устройства производится в соответствии с прилагаемым руководством пользователя.

#### **Условия хранения**

Устройство необходимо хранить при температуре от 5 до 40 °C при относительной влажности не более 85%, избегать попадания прямых солнечных лучей.

#### **Условия транспортировки**

Устройство рекомендуется транспортировать в оригинальной упаковке.

#### **Условия реализации**

Устройство предназначено для реализации через розничные торговые сети и не требует специальных условий.

**Условия утилизации**

Для утилизации устройства обратитесь в авторизованный сервисный центр.

**Дата производства** указана на упаковке.

**Срок службы** изделия составляет 24 месяца с даты продажи, но не более 30 месяцев с даты производства

**Гарантийный срок:** 1 год\*

*\*в соответствии с гарантийными условиями*



# Мультимедийная продукция

Официальный сайт компании: [www.digma.ru](http://www.digma.ru)

Адреса сервисных центров: <http://digma.ru/support/service/>

Служба технической поддержки: [www.digma.ru/support/help/](http://digma.ru/support/help/)

Полные условия гарантийного обслуживания: <http://digma.ru/support/warranty/>

## ИЗГОТОВИТЕЛЬ

**Nippon Klick Systems LLP**

Address: 32 Willoughby Road, London N8 0JG,  
The United Kingdom of Great Britain  
and Northern Ireland  
Made in China

**Ниппон Клик Системс ЛЛП**

Адрес: 32 Виллоугхби Роад, Лондон N8 0ЖГ,  
Соединенное Королевство Великобритании  
и Северной Ирландии  
Сделано в Китае

## ИМПОРТЕР

**ООО «Марсала»**

Адрес: 123007, г. Москва, ш. Хорошёвское,  
д. 38, корп. 1, эт. 6, ком. 21

**Уполномоченное изготовителем** для осуществления действий при подтверждении соответствия и для возложения ответственности за несоответствие продукции требованиям технического регламента Таможенного союза **лицо:**

**ООО «Сеть компьютерных клиник».**

Адрес: 127521, г. Москва, ул. Шереметьевская д. 47, эт. 3, ком. 26

