

DIGMA

РУКОВОДСТВО ПОЛЬЗОВАТЕЛЯ



ВИДЕОРЕГИСТРАТОР

FreeDrive 119 DUAL

Благодарим Вас за выбор продукции DIGMA!

Перед началом использования данного устройства, пожалуйста, внимательно прочтите руководство пользователя для обеспечения правильной эксплуатации изделия и предотвращения его повреждения.

В целях усовершенствования продукта программное обеспечение, конструктивные особенности устройства и содержание данной инструкции могут быть изменены без предварительного уведомления.

Производитель и дистрибьюторы данной продукции не несут ответственности за повреждения корпуса устройства, а также за ущерб, причиненный вследствие неправильной или несоответствующей эксплуатации пользователем.

МЕРЫ ПРЕДОСТОРОЖНОСТИ

- Избегайте падения устройства и механического воздействия на него.
- Не разбирайте и не ремонтируйте устройство самостоятельно. В случае его неисправности обратитесь в сервисный центр.
- Избегайте контакта устройства с источниками электромагнитного излучения.
- Избегайте контакта с источниками огня во избежание взрыва или пожара.
- Не храните и не используйте карту памяти вблизи сильных магнитных полей, во избежание потери данных с карты памяти.
- Не используйте химические или моющие средства для чистки изделия.
- Устанавливайте устройство надлежащим образом, т.е там, где он не будет:
 - Загромождать обзор дороги;
 - Находиться в зонах срабатывания подушки безопасности и обдува горячим воздухом от климатической системы автомобиля.
- При использовании устройства или в процессе форматирования не отключайте питание устройства, не вставляйте и не вынимайте карту TF. В противном случае карта TF может быть повреждена или могут возникнуть ошибки в работе устройства.
- Карту TF данного продукта нельзя использовать для хранения других файлов. Пожалуйста, отформатируйте карту TF в устройстве, перед тем как использовать продукт, и сделайте резервную копию видеозаписей и изображений.
- Не вставляйте и не вынимайте кабель влажными руками во избежание поражения электрическим током.
- Запрещается использовать изделие при температуре воздуха больше 60 °C или ниже 10 °C, а также в условиях повышенной влажности. Не включайте устройство сразу после резкой смены температуры окружающей среды – конденсат влаги может замкнуть элементы электроники.
- Используйте зарядное устройство и принадлежности, которые подходят к этому устройству.

ТЕХНИЧЕСКИЕ ХАРАКТЕРИСТИКИ

Экран: 2.2" | IPS | 320 x 240 пикс

Процессор: GP2247

Сенсор: H62 | 1.3 Мпикс

Объектив: Широкоугольный обзор до 140°

Видео формат: AVI

Поддерживаемое разрешение видео:

- Основная камера: 1080FHD (1920 x 1080; 30 к/с), 1080P (1440 x 1080; 30 к/с), 720P (1280 x 720; 30 к/с), WVGA (800 x 480; 30 к/с), VGA (640 x 480; 30 к/с)
- Камера заднего вида: VGA (640 x 480; 30 к/с)

Формат фото: JPG

Поддерживаемое разрешение фото:

12M (4032 x 3024), 10M (3648 x 2736), 8M (3264 x 2448), 5M (2592 x 1944), 3M (2048 x 1536), 2M (1920 x 1080), 1.3M (1280 x 960)

Карта памяти: TF-карта (поддержка до 32 Гб)

Микрофон/Динамик: Встроенный

Языки: Русский/Английский

Батарея: Li-Ion | 200 мАч

Совместимость с ОС: Windows и Mac OS

Размер устройства: 78 x 49 x 21 мм

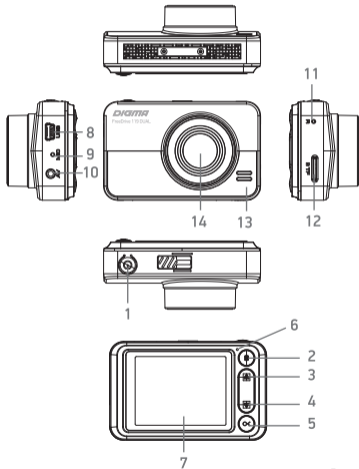
Вес устройства: 63 г

КОМПЛЕКТАЦИЯ

- Видеорегистратор FreeDrive 119 DUAL
- Крепление на лобовое стекло автомобиля
- Автомобильное зарядное устройство
- Камера заднего вида
- Краткое руководство пользователя
- Гарантийный талон

СХЕМА УСТРОЙСТВА

1. Кнопка ВКЛ/ВЫКЛ
2. Кнопка МЕНЮ/РЕЖИМ
3. Кнопка ВВЕРХ
4. Кнопка ВНИЗ
5. Кнопка ОК
6. Индикатор режима работы
7. Экран
8. Порт mini-USB
9. Микрофон
10. Порт подключения внешней камеры
11. Кнопка СБРОС (RESET)
12. Слот для TF-карты
13. Динамик
14. Объектив



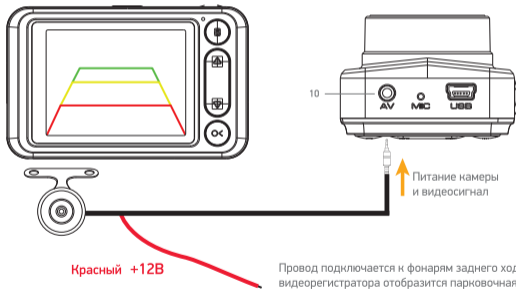
УСТАНОВКА И ПОДКЛЮЧЕНИЕ ПИТАНИЯ

Перед использованием регистратора его необходимо установить на лобовое стекло автомобиля и подключить к регистратору адаптер питания:

- выберите место на внутренней стороне лобового стекла автомобиля для установки регистратора. Оптимальным местом является участок лобового стекла за зеркалом заднего вида, ниже его крепления к стеклу.
- протрите и по возможности обезжирьте участок стекла, на который будет крепиться держатель камеры.
- удалите защитную плёнку с поверхности вакуумного держателя
- прижмите держатель присоской к очищенной поверхности стекла, и удерживая его в таком положении, переведите рычаг в верхнее положение
- присоедините регистратор к держателю
- проложите кабель адаптера питания под обшивкой салона и подведите его выходной конец с разъёмом мини-USB к установленному на лобовом стекле регистратору
- адаптер питания подключите к прикуривателю автомобиля
- подключите кабель адаптера питания к разъёму мини-USB регистратора (8)

УСТАНОВКА И ПОДКЛЮЧЕНИЕ КАМЕРЫ ЗАДНЕГО ВИДА

- выберите место и установите камеру заднего вида. Возможными местами крепления камеры заднего вида являются: задний бампер, место рядом с лампой подсветки заднего номера.
- проложите провода под обшивкой салона автомобиля и подключите их согласно приведенной схеме 1.



Провод подключается к фонарям заднего хода. На дисплее видеорегистратора отобразится парковочная трапеция и загорятся светодиоды подсветки задней камеры, если они предусмотрены в данной модели.

Схема 1

НАЧАЛО РАБОТЫ

Установите TF-карту в слот 12. Включите регистратор, подав напряжение в прикуриватель (положение ключа ACC/ON). При включении регистратор автоматически начнёт запись. Перед началом работы рекомендуется отформатировать TF-карту средствами регистратора. Для входа в системные настройки регистратора, остановите запись, нажав кнопку ОК. Длительно, затем коротко нажмите кнопку **МЕНЮ/РЕЖИМ**. Выберите пункт **ФОРМАТИРОВАТЬ** и подтвердите выбор кнопкой **ОК**. После окончания форматирования регистратор готов к работе. В дальнейшем, при появлении напряжения в прикуривателе регистратор автоматически включится и, при установленной TF-карте, начнёт запись. При пропадании напряжения в прикуривателе регистратор остановит запись и автоматически выключится.

ОПИСАНИЕ ЭЛЕМЕНТОВ УПРАВЛЕНИЯ

КНОПКА ВКЛ/ВЫКЛ

При появлении внешнего питания на разъёме micro-USB, регистратор автоматически включится и, при наличии TF-карты, начнёт видеозапись. Однако регистратор может быть включен/выключен вручную с помощью кнопки **ВКЛ/ВЫКЛ**. В режиме записи, короткое нажатие – отключение экрана.

КНОПКА МЕНЮ/РЕЖИМ

Для входа в меню настроек предварительно остановите видеозапись нажав кнопку **ОК**. Длительно нажмите кнопку **МЕНЮ/РЕЖИМ** для входа в настройки текущего режима. Для переключения режимов остановите запись и кратковременно нажмите кнопку **МЕНЮ/РЕЖИМ** для последовательного переключения режимов регистратора. Последовательность переключения режимов **ВИДЕО-ФОТО-ПРОСМОТР**.

В режиме записи короткое нажатие – блокировка файла от перезаписи, при этом в верхней строке статуса появляется иконка замка.

КНОПКА ВВЕРХ

В меню короткое нажатие – выбор предыдущего параметра.

В режиме видеозаписи короткое нажатие позволяет включить/выключить запись звука.

КНОПКА ВНИЗ

В меню короткое нажатие – выбор следующего параметра.

В режиме ВИДЕО при подключенной внешней камере – переключение отображения камер на экране (режим картинка в картинке).

КНОПКА ОК

В режиме записи/фото коротко нажмите кнопку, чтобы начать запись/сделать снимок, нажмите еще раз, чтобы остановить запись. В режиме меню – кнопка для подтверждения выбора.

КНОПКА СБРОС (RESET)

В случае если регистратор не реагирует на нажатия кнопок и/или подключение/отключение внешнего адаптера питания, нажмите кнопку «Reset».

РЕЖИМЫ РАБОТЫ

Регистратор имеет три основных режима работы: Видео, Фото, Просмотр. Для переключения режимов остановите запись кнопкой **ОК** и кратковременно нажимайте кнопку **МЕНЮ/РЕЖИМ**. Режимы будут переключаться по кругу после каждого нажатия

ВИДЕОРЕЖИМ: основной режим видеорегистратора, предназначен для записи видеофайлов. Во время записи при кратковременном нажатии кнопки **МЕНЮ/РЕЖИМ**, доступна функция защиты текущего файла от удаления/перезаписи: регистратор помечает текущий файл атрибутом **READ_ONLY**, удаляя его, таким образом, из цикла перезаписи. Обратите внимание, что данная процедура не защищает файл при форматировании карты. При активации функции «Защитить» файл, на экране отобразится значок «замок» в верхней части экрана.

ФОТОРЕЖИМ: режим фотосъёмки позволяет делать фотографии.

ПРОСМОТР: в данном режиме регистратор позволяет просмотреть ранее отснятый видео, фото материал, защитить от удаления/перезаписи выборочные или все файлы, либо освободить место на TF-карте, удалив ненужные файлы. Для удаления или блокировки/разблокировки файлов, длительно нажмите кнопку **МЕНЮ/РЕЖИМ**. При выборе функции «Заблокировать» файл, на защищенном файле отобразиться значок «замок».

ОПИСАНИЕ ПАРАМЕТРОВ РЕЖИМА ВИДЕОЗАПИСИ

Для входа в настройки записи видео остановите запись, нажав кнопку **ОК** и длительно нажмите кнопку **МЕНЮ/РЕЖИМ**. В данном меню доступны следующие настройки:

Разрешение: настройка разрешения видео в режиме видеозаписи. Доступные значения: 1920*1080 (1080FHD@30fps), 1440*1080 (1080P@30fps), 1280*720 (720P@30fps), 800*480 (WVGA@30fps), 640*480 (VGA@30fps)

Циклическая запись: длительность записываемых видеофайлов. Значения: 1 мин, 2 мин, 3 мин. При выборе одного из значений времени запись будет производиться в файлы установленной длины. При полном заполнении памяти самые старые файлы будут перезаписываться новыми.

Экспозиция: Значения: от -2.0 до +2.0

Детектор движения: включение/выключение функции датчика движения, при которой регистратор автоматически начинает видеозапись при обнаружении в кадре движущихся объектов. Запись длится 30 секунд, после чего регистратор переходит в ждущий режим до следующего обнаружения движения. Значения: Вкл, Выкл

Запись звука: включение/выключение записи звука во время видеозаписи. Значения: Вкл, Выкл. Микрофон можно включать и отключать во время видеозаписи, кратковременным нажатием на кнопку ВВЕРХ.

G-сенсор: позволяет отслеживать ускорения, как положительные, так и отрицательные (резкое торможение или резкое ускорение), автоматически идентифицируя таким образом экстренные ситуации и помечая текущий видеофайл атрибутом Read Only (появляется значок «замок»), исключая его из цикла перезаписи*. Значения для настройки чувствительности сенсора: Выкл, Высокая, Средняя, Низкая

** блокировка файлов от перезаписи, точно так же, как и включение и неправильная настройка чувствительности G-сенсора, могут привести к полному заполнению карты памяти, после чего видеорегистратор не сможет продолжать видеозапись. В этом случае для продолжения нормальной работы устройства понадобится очистка карты памяти*

ОПИСАНИЕ ПАРАМЕТРОВ ФОТОРЕЖИМА

Для входа в настройки фотосъемки остановите запись, нажав кнопку **ОК**, далее один раз коротко и один раз длительно нажмите кнопку **МЕНЮ/РЕЖИМ**. В данном меню доступны следующие настройки:

Разрешение: настройка разрешения фото в режиме фотосъемки. Значения: 12М (4032x3024), 10М (3648x2736), 8М (3264x2448), 5М (2592x1944), 3М (2048x1536), 2М (1920x1080), 1.3М

(1280x960).

Баланс белого: Данный режим позволяет настроить цветовую температуру снимка. Значения: Авто, Солнечно, Облачно, Вольфрам, Флуоресцент

ISO: Определяет уровень чувствительности сенсора регистратора. Значения: Авто, 100, 200, 400

Экспозиция: Значения: от +2.0 до -2.0

Стабилизация изображения: при включении данного режима отображается значок руки в верхнем, левом углу. Данный режим позволяет снизить смазанность снимка при тряске во время съемки. Значение: Выкл, Вкл

РЕЖИМ ВОСПРОИЗВЕДЕНИЯ

Для входа в режим воспроизведения, остановите запись, нажав кнопку **ОК**. Дважды коротко и один раз длительно нажмите кнопку **МЕНЮ/РЕЖИМ**. В данном меню доступны следующие настройки:

Удалить: удаления текущего файла или всех файлов на TF-карте. Длительно нажмите кнопку **МЕНЮ/РЕЖИМ** для входа из меню. Значения: Удалить текущий, Удалить все файлы

Защита: данный пункт позволяет заблокировать/разблокировать от/для удаления текущего, либо всех файлов на данном устройстве. Значения: Заблокировать текущий, Разблокировать текущий, Заблокировать все, Разблокировать все.

ОПИСАНИЕ СИСТЕМНЫХ ПАРАМЕТРОВ МЕНЮ

Для входа в системные настройки регистратора, остановите запись, нажав кнопку **ОК**. Длительно, затем коротко нажмите кнопку **МЕНЮ/РЕЖИМ**. В данном меню доступны следующие настройки:

Режим парковки: в этом режиме регистратор в выключенном состоянии отслеживает состояние G-сенсора. Как только произойдёт сотрясение регистратора (машины), достаточное для обнаружения G-сенсором, регистратор включится и начнёт видеосъемку. Значения: Вкл, Выкл. Обратите внимание, что в большинстве автомобилей при выключенном зажигании

(ключ в положении OFF) питание в прикуривателе отсутствует. Для корректной работы этого режима необходимо принять дополнительные меры по обеспечению регистратора бесперебойным питанием в режиме парковки.

Дата/время: Установка времени и даты.

Автоотключение экрана: выключение экрана через установленный здесь промежуток времени с момента последнего нажатия. При выключении экрана регистратор продолжает находиться в том состоянии, в котором он был до выключения экрана. Значения: Выкл, 1 мин, 2 мин, 3 мин.

Автоотключение: автоматическое выключение регистратора в случае бездействия через установленный здесь промежуток времени. Значения: Выкл, 1 мин, 3 мин.

Звук кнопок: звуковое сопровождение нажатия кнопок. Значения: Вкл, Выкл.

Язык: выбор языка системы. Значения: Русский, Английский

Частота источника света: частота тока, питающего напряжения осветительных приборов. Параметр позволяет погасить мерцание, возникающее во время видеосъемки при искусственном освещении. Значения: Авто, 50Гц, 60Гц

Форматирование карты: форматирование microSD-карты. Вся информация с карты при этом будет удалена.

Настройки по умолчанию: сброс всех настроек на заводские (по умолчанию)

Версия ПО: отображает версию встроенного программного обеспечения регистратора

БАТАРЕЯ



Полностью заряжена



Низкий уровень заряда



Не полностью заряжена



Батарея разряжена

Встроенная батарея устройства не предназначена для длительной автономной работы регистратора и служит только для поддержания работы внутреннего таймера устройства и для корректного завершения видеозаписи в момент прекращения подачи внешнего питания. При подаче внешнего питания индикатор устройства загорится красным цветом. Устройство автоматически включится. При этом загорится синий индикатор. Если в регистраторе установлена карта памяти, начнется видеозапись. При этом синий индикатор начнет мигать. Во время подключенного внешнего источника питания происходит заряд встроенной батареи.

ВОЗМОЖНЫЕ ПРОБЛЕМЫ И ПУТИ ИХ РЕШЕНИЯ

Проблема: Невозможно выполнить фото/видео съемку.

Возможное решение: Проверьте, достаточно ли свободного места на TF-карте.

Проблема: Видео автоматически останавливается.

Возможное решение: Используйте высокоскоростную TF-карту, совместимую с SDHC. На данной TF-карте будет указана маркировка C6/C10. Перед использованием карту необходимо отформатировать.

Проблема: Изображение не четкое.

Возможное решение: Проверьте чистоту объектива. Перед использованием необходимо протереть объектив специальной чистящей салфеткой.

ПРИМЕЧАНИЕ

ВАЖНО!

Назначение

Данное устройство предназначено для записи на карту памяти microSD звука и видеоизображения дорожной ситуации из автомобиля.

Правила и условия монтажа

Монтаж устройства производится в соответствии с прилагаемым руководством пользователя.

Условия хранения

Устройство необходимо хранить при температуре от 5 до 40 °С при относительной влажности не более 85%, избегать попадания прямых солнечных лучей.

Условия транспортировки

Устройство рекомендуется транспортировать в оригинальной упаковке.

Условия реализации

Устройство предназначено для реализации через розничные торговые сети и не требует специальных условий.

Условия утилизации

Для утилизации устройства обратитесь в авторизованный сервисный центр.

Дата производства указана на упаковке.

Срок службы изделия составляет 24 месяца с даты продажи, но не более 30 месяцев с даты производства

Гарантийный срок: 1 год*

**в соответствии с гарантийными условиями*

DIGMA

Мультимедийная продукция



Официальный сайт компании: www.digma.ru

Адреса сервисных центров: <http://digma.ru/support/service/>

Служба технической поддержки: [www.digma.ru/support/help/](http://digma.ru/support/help/)

Полные условия гарантийного обслуживания: <http://digma.ru/support/warranty/>

ИЗГОТОВИТЕЛЬ

Nippon Klick Systems Limited
Address: Quijano Chambers,
P.O.Box 3159, Road Town, Tortola,
British Virgin Islands
Made in China

Ниппон Клик Системс Лимитед
Адрес: Куиджано Чэмберс,
а/я 3159, Роуд Таун, Тортола,
Британские Виргинские Острова
Сделано в Китае

Импортер и организация уполномоченная на принятие претензий от потребителей:
ООО «Мерлион»
Московская обл., г. Красногорск, б-р Строителей, д.4



V2.2021