

DIGMA

РУКОВОДСТВО ПОЛЬЗОВАТЕЛЯ



Видеорегистратор

FreeDrive 350 SUPER HD NIGHT

Благодарим Вас за выбор продукции DIGMA!

Перед началом использования данного устройства, пожалуйста, внимательно прочтите руководство пользователя для обеспечения правильной эксплуатации изделия и предотвращения его повреждения.

В целях усовершенствования продукта программное обеспечение, конструктивные особенности устройства и содержание данной инструкции могут быть изменены без предварительного уведомления.

Производитель и дистрибьюторы данной продукции не несут ответственности за повреждения корпуса устройства, а также за ущерб, причиненный вследствие неправильной или несоответствующей эксплуатации пользователем.

МЕРЫ ПРЕДОСТОРОЖНОСТИ

- Избегайте падения устройства и механического воздействия на него.
- Не разбирайте и не ремонтируйте устройство самостоятельно. В случае его неисправности обратитесь в сервисный центр.
- Избегайте контакта устройства с источниками электромагнитного излучения.
- Избегайте контакта с источниками огня во избежание взрыва или пожара.
- Не храните и не используйте карту памяти вблизи сильных магнитных полей, во избежание потери данных с карты памяти.
- Не используйте химические или моющие средства для чистки изделия.
- Устанавливайте устройство надлежащим образом, т.е там, где он не будет:
 - Загораживать обзор дороги;
 - Находиться в зонах срабатывания подушки безопасности и обдува горячим воздухом от климатической системы автомобиля.
- При использовании устройства или в процессе форматирования не отключайте питание устройства, не вставляйте и не вынимайте карту TF. В противном случае карта TF может быть повреждена или могут возникнуть ошибки в работе устройства.

- Карту TF данного продукта нельзя использовать для хранения других файлов. Пожалуйста, отформатируйте карту TF в устройстве, перед тем как использовать продукт, и сделайте резервную копию видеозаписей и изображений.
- Не вставляйте и не вынимайте кабель влажными руками во избежание поражения электрическим током.
- Запрещается использовать изделие при температуре воздуха больше 60 °С или ниже 10 °С, а также в условиях повышенной влажности. Не включайте устройство сразу после резкой смены температуры окружающей среды – конденсат влаги может замкнуть элементы электроники.
- Используйте зарядное устройство и принадлежности, которые подходят к этому устройству.

ТЕХНИЧЕСКИЕ ХАРАКТЕРИСТИКИ

Экран: 3" | IPS | 640 x 360 пикс

Процессор: MS8336

Сенсор: Galaxy Core | 3 Мпикс

Объектив: Широкоугольный, обзор до 170°

Видео формат: MOV

Поддерживаемое разрешение видео:

Super HD (2304 x 1296; 30 к/с),

FHD (1920 x 1080; 30 к/с), HD (1280 x 720; 30 к/с)

Формат фото: JPG

Поддерживаемое разрешение фото:

3М (2048 x 1536)

Карта памяти: TF-карта (поддержка до 128 ГБ)

Микрофон/Динамик: Встроенный

Языки: Русский/Английский

Батарея: Li-ion | 200 мАч

Размер устройства: 89 x 58.5 x 40 мм

Вес устройства: 128 г

Вес комплекта: 250 г

КОМПЛЕКТАЦИЯ

- Видеорегиcтpатор FreeDrive 350 SUPER HD NIGHT
- Крепление на лобовое стекло автомобиля
- USB-кабель
- Автомобильное зарядное устройство
- Руководство пользователя
- Гарантийный талон

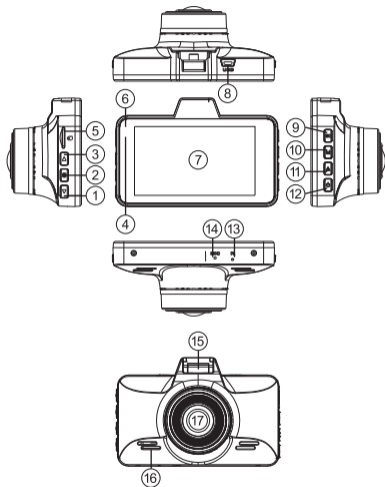
УСТАНОВКА И ПОДКЛЮЧЕНИЕ ПИТАНИЯ

Перед использованием регистратора его необходимо установить на лобовое стекло автомобиля и подключить к регистратору адаптер питания

- выберите место на внутренней стороне лобового стекла автомобиля для установки регистратора. Оптимальным местом является участок лобового стекла за зеркалом заднего вида, ниже его крепления к стеклу.
- протрите и по возможности обезжирьте участок стекла, на который будет крепиться держатель камеры.
- удалите защитную плёнку с поверхности вакуумного держателя.
- прижмите держатель присоской к очищенной поверхности стекла, и удерживая его в таком положении переведите рычаг держателя до упора вверх.
- присоедините регистратор к держателю.
- проложите кабель адаптера питания под обшивкой салона и подведите его выходной конец с разъёмом мини-USB к установленному на лобовом стекле регистратору.
- адаптер питания подключите к прикуривателю автомобиля
- подключите кабель адаптера питания к разъёму мини-USB (8) регистратора.

ЭЛЕМЕНТЫ УПРАВЛЕНИЯ:

1. Кнопка ВНИЗ
2. Кнопка МЕНЮ
3. Кнопка ВВЕРХ
4. Индикатор режимов работы
5. Слот для microSD-карты
6. Индикатор питания/зарядки батареи
7. Экран
8. Разъём миниUSB
9. Кнопка ОК
10. Кнопка РЕЖИМ
11. Кнопка ЗАЩИТА
12. Кнопка POWER (Питание)
13. Кнопка RESET (Сброс)
14. Микрофон
15. Слот для держателя
16. Динамик
17. Объектив



ОПИСАНИЕ ОСНОВНЫХ ОРГАНОВ УПРАВЛЕНИЯ

Кнопка ВНИЗ (1)

Кнопка навигации по меню вниз. В режиме видеозаписи краткое нажатие включает/выключает аудиозапись (режим микрофона «mute»). В режиме Просмотр - перелистывание отснятого материала.

Кнопка МЕНЮ (2)

Кнопка меню настроек. Для входа в меню настроек предварительно остановите видеозапись. Кратковременно нажмите кнопку «Меню». Перечень пунктов меню и описание каждого пункта приведены в разделе НАСТРОЙКИ. В режиме «Просмотр» нажатие кнопки – удалить/защитить от перезаписи текущий файл.

Кнопка ВВЕРХ (3)

Кнопка навигации по меню вверх. В режиме Просмотр - перелистывание отснятого материала.

Индикаторы зарядки (6) и режимов работы (4)

Красный индикатор (6) отвечает за питание и зарядку батареи, синий (4) – отображает режим работы регистратора. Во время зарядки внутренней батареи красный индикатор горит. Как только батарея заряжена полностью – красный индикатор погаснет. Во время записи синий индикатор мигает. Если запись остановлена, синий индикатор горит постоянно.

Слот для microSD-карты (5)

Слот для установки карты microSD. Обратите внимание на направление установки карты в слот. Установка карты обратной стороной может повредить устройство и карту. При установке карты в устройство она будет определена как основной носитель информации: вся ранее записанная информация на карте может быть утеряна. Используйте высокоскоростные карты с классом записи 6 и выше.

Разъём mini-USB (8)

Разъём для подключения внешнего источника питания (идёт в комплекте) или для подключения к ПК. При появлении внешнего питания на разъёме (8) регистратор автоматически включится и, при наличии microSD-карты, начнёт видеозапись. Во время записи, при пропадании внешнего питания на этом разъёме, на экране появится сообщение о том, что регистратор будет выключен через пять секунд. Регистратор также может быть включен/выключен вручную с помощью кнопки POWER (12).

Кнопка ОК (9)

Кнопка подтверждения выбора в меню. В режиме «Видео» начать/остановить видеозапись. Длительное нажатие – сделать снимок. В режиме «Воспроизведение» начать/остановить воспроизведение файла.

Кнопка РЕЖИМ (10)

Кнопка переключения режимов регистратора. Кратковременное нажатие переводит регистратор в один из следующих режимов работы: Видеозапись -> Просмотр видео-> Просмотр фото-> Просмотр защищенных от удаления файлов.

Кнопка ЗАЩИТА (11)

В режиме видеозаписи кратковременное нажатие этой кнопки защищает текущий файл от перезаписи: при нажатии на кнопку на экране появится иконка закрытого замка. В дальнейшем снять защиту с файла можно в режиме «Воспроизведение».

Кнопка RESET (13)

В случае если регистратор не реагирует на нажатия кнопок и/или подключение/отключение внешнего адаптера питания, нажмите кнопку «Reset».

НАЧАЛО РАБОТЫ

Установите SD-карту в слот 5. Включите регистратор, подав напряжение в прикуриватель (положение ключа ACC/ON). При включении регистратор автоматически начнёт запись. Перед началом работы рекомендуется отформатировать SD-карту средствами регистратора. Для этого остановите запись, нажав кнопку ОК (9). Войдите в системные настройки, нажав кнопку МЕНЮ (2). Выберите пункт ФОРМАТИРОВАТЬ и подтвердите выбор кнопкой ОК. После окончания форматирования регистратор готов к работе.

В дальнейшем, при появлении напряжения в прикуривателе регистратор автоматически включится и, при установленной SD-карте, начнёт запись. При пропадании напряжения в прикуривателе регистратор остановит запись и автоматически выключится.

РЕЖИМЫ РАБОТЫ

Регистратор имеет четыре основных режима работы: Видеозапись, Просмотр видео, Просмотр фото, Просмотр защищенных от удаления файлов. Для переключения режимов остановите запись и кратковременно нажимайте кнопку РЕЖИМ (10). Режимы будут переключаться по кругу после каждого нажатия.

ВИДЕОРЕЖИМ: основной режим видеорегистратора, предназначен для записи видеофайлов. Так же в данном режиме, можно сделать мгновенный снимок, длительно нажав кнопку ОК (9).

РЕЖИМ ПРОСМОТРА ВИДЕО: в данном режиме регистратор позволяет просмотреть ранее отснятый видеоматериал. Либо освободить место на SD-карте, удалив ненужные файлы кнопкой МЕНЮ (2).

РЕЖИМ ПРОСМОТРА ФОТО: в данном режиме регистратор позволяет просмотреть ранее отснятый фотоматериал. Либо освободить место на SD-карте, удалив ненужные файлы кнопкой МЕНЮ (2).

РЕЖИМ ПРОСМОТРА ЗАЩИЩЕННЫХ ФАЙЛОВ: в данном режиме регистратор позволяет заблокировать или разблокировать выборочные, или все файлы, либо освободить место на SD-карте, удалив ненужные файлы, предварительно сняв с них защиту.

НАСТРОЙКИ

Для входа в настройки остановите запись и нажмите кнопку МЕНЮ (2). В меню устройства доступны следующие настройки:

Разрешение видео: настройка разрешения видео в режиме видеозаписи. Доступные значения: 2304*1296@30fps, 1920*1080@30fps, 1280*720@30fps.

Циклическая запись: длительность записываемых видеофайлов. Значения: 1 мин, 3 мин, 5 мин. При выборе одного из значений времени запись будет производиться в файлы установленной длины. При полном заполнении памяти самые старые файлы будут перезаписываться новыми.

Запись звука: включение/выключение записи звука во время видеозаписи. Значения: Вкл, Выкл. Микрофон можно включать и отключать во время видеозаписи, кратковременным нажатием на кнопку «ВНИЗ» (1).

Экспозиция: ручная корректировка светочувствительности сенсора. Значения: -2/3, -1/3, -1.0, -4/3, -5/3, -2.0, +2.0, +5/3, +4/3, +1.0, +2/3, +1/3, +0.0.

Датчик удара: позволяет отслеживать ускорения, как положительные, так и отрицательные (резкое торможение или резкое ускорение), автоматически идентифицируя таким образом экстренные ситуации и помечая текущий видеофайл атрибутом Read_Only, исключая его из цикла перезаписи*. Значения для настройки чувствительности сенсора: Выкл, Высокая, Средняя, Низкая.

** блокировка файлов от перезаписи, точно также как и включение и неправильная настройка чувствительности G-сенсора, могут привести к полному заполнению карты памяти, после чего видеорегистратор не сможет продолжать видеозапись. В этом случае для продолжения нормальной работы устройства понадобится очистка карты памяти.*

Контроль парковки: в этом режиме регистратор в выключенном состоянии отслеживает состояние G-сенсора. Как только произойдёт сотрясение регистратора (машины), достаточное для обнаружения G-сенсором, регистратор включится и начнёт видеосъёмку. Обратите внимание, что в большинстве автомобилей при выключенном зажигании (ключ в положении OFF) питание в прикуривателе пропадает. Для корректной работы этого режима необходимо принять

дополнительные меры по обеспечению регистратора бесперебойным питанием в режиме парковки. Доступные значения: Выкл, Высокая, Средняя, Низкая.

Язык: выбор языка системы. Значения: Русский, Английский.

Звук нажатия кнопок: Звуковое сопровождение нажатия кнопок. Значения: Вкл, Выкл.

Выключение экрана: выключение экрана через установленный здесь промежуток времени с момента последнего нажатия. При выключении экрана регистратор продолжает находиться в том состоянии, в котором он был до выключения экрана. Значения: Выкл, 1мин, 3мин, 5мин.

Автоотключение: автоматическое выключение регистратора в случае бездействия через установленный здесь промежуток времени. Значения: Выкл, 1мин, 3мин, 5мин.

Подавление мерцания: частота тока питающего напряжения осветительных приборов. Параметр позволяет погасить мерцание, возникающее во время видеосъёмки при искусственном освещении. Значения: Авто, 50Гц, 60Гц.

Дата/время: Установка времени и даты.

Штамп даты: включение/выключение штампа даты, времени и гос.номера автомобиля (устанавливается в пункте «Гос.номер») – наложение на изображение информации о дате, времени и номере автомобиля. Значения: Вкл, Выкл.

Гос.номер: ввод номера автомобиля. Данная информация может быть включена для отображения в качестве штампа на видео и фото файлах.

Предупреждение об усталости: включение/выключение функции, позволяющей задать интервал звукового предупреждения водителя о длительном управлении автомобилем. Значения: Выкл, 1 час, 2 часа, 4 часа.

Форматирование: форматирование microSD-карты. Вся информация с карты при этом будет удалена.

Сброс настроек: сброс всех настроек на заводские (по умолчанию).

Версия ПО: отображает версию встроеного программного обеспечения регистратора.

ПРИМЕЧАНИЕ

ВАЖНО!

Назначение

Данное устройство предназначено для записи на карту памяти microSD звука и видеоизображения дорожной ситуации из автомобиля.

Правила и условия монтажа

Монтаж устройства производится в соответствии с прилагаемым руководством пользователя.

Условия хранения

Устройство необходимо хранить при температуре от 5 до 40 °C при относительной влажности не более 85%, избегать попадания прямых солнечных лучей.

Условия транспортировки

Устройство рекомендуется транспортировать в оригинальной упаковке.

Условия реализации

Устройство предназначено для реализации через розничные торговые сети и не требует специальных условий.

Условия утилизации

Для утилизации устройства обратитесь в авторизованный сервисный центр.

Дата производства указана на упаковке.

Срок службы изделия составляет 24 месяца с даты продажи, но не более 30 месяцев с даты производства

Гарантийный срок: 1 год*

**в соответствии с гарантийными условиями*



Мультимедийная продукция

Официальный сайт компании: www.digma.ru

Адреса сервисных центров: <http://digma.ru/support/service/>

Служба технической поддержки: [www.digma.ru/support/help/](http://digma.ru/support/help/)

Полные условия гарантийного обслуживания: <http://digma.ru/support/warranty/>

ИЗГОТОВИТЕЛЬ

Nippon Klick Systems LLP

Address: 32 Willoughby Road, London N8 0JG,
The United Kingdom of Great Britain
and Northern Ireland
Made in China

Ниппон Клик Системс ЛЛП

Адрес: 32 Виллоугхби Роад, Лондон N8 0ЖГ,
Соединенное Королевство Великобритании
и Северной Ирландии
Сделано в Китае

ИМПОРТЕР

ООО «Марсала»

Адрес: 123007, г. Москва, ш. Хорошёвское,
д. 38, корп. 1, эт. 6, комн. 21

Уполномоченное изготовителем для осуществления действий при подтверждении соответствия и для возложения ответственности за несоответствие продукции требованиям технического регламента Таможенного союза **лицо:**

ООО «Сеть компьютерных клиник».

Адрес: 127521, г. Москва, ул. Шереметьевская д. 47, эт. 3, ком. 26

