

DIGMA

РУКОВОДСТВО ПОЛЬЗОВАТЕЛЯ

ЭЛЕКТРОСАМОКАТ

C12-6-FB

ВВЕДЕНИЕ

Благодарим Вас за выбор продукции DIGMA!

Перед началом использования данного устройства, пожалуйста, внимательно прочтите руководство для обеспечения правильной эксплуатации изделия и предотвращения его повреждения.

Конструктивные особенности устройства и содержание данной инструкции могут быть изменены в целях усовершенствования продукта без предварительного уведомления.

Изготовитель и дистрибьюторы данной продукции не несут ответственности за повреждения корпуса устройства, а также за ущерб, причиненный вследствие неправильной или несоответствующей эксплуатации устройства пользователем.

Изготовитель оставляет за собой право изменения комплектации, технических характеристик и внешнего вида товара.

ОСНОВНЫЕ ХАРАКТЕРИСТИКИ

Мощность двигателя	250 Вт
Максимальная нагрузка	100 кг
Минимальная нагрузка	15 кг
Максимальная скорость	25 км/ч
Ограничение скорости	20 км/ч
Максимальное расстояние на одном заряде . . .	до 20 км
Максимальный угол подъема	5°
Диаметр колеса	12"
Длина рамы	92 см
Диапазон регулировки сиденья	от 66 см до 82 см*
Конструкция	складная
Тормоза передние	дисковые
Тормоза задние	дисковые
Рабочая температура	от -10°C до +40°C
Температура хранения	от -5°C до +35°C
Относительная влажность при хранении	не более 75%
Материал	алюминий

**минимальная и максимальная высота от земли до верха сиденья*

БАТАРЕЯ

Тип	Li-Ion
Емкость	6000 мАч
Напряжение	36 В
Время зарядки	до 5 ч

АДАПТЕР ПИТАНИЯ

Входное напряжение	~220 В
Входной ток	2 А
Выходное напряжение	42 В
Выходной ток	2 А

ИНДИКАЦИЯ

Индикация вкл./выкл.	есть
------------------------------	------

ГАБАРИТЫ И ВЕС

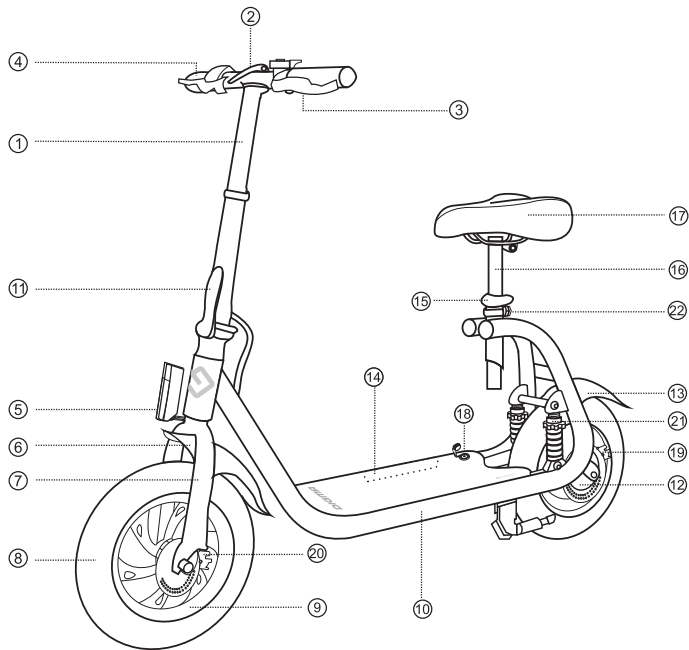
Размеры в сложенном виде	124 x 35 x 58 см
Размеры в разложенном виде	124 x 35 x 94 см
Вес	16.8 кг
Размер упаковки	127 x 29 x 57.5 см
Вес упаковки	16.8 кг (нетто) 21.59 кг (брутто)

КОМПЛЕКТАЦИЯ:

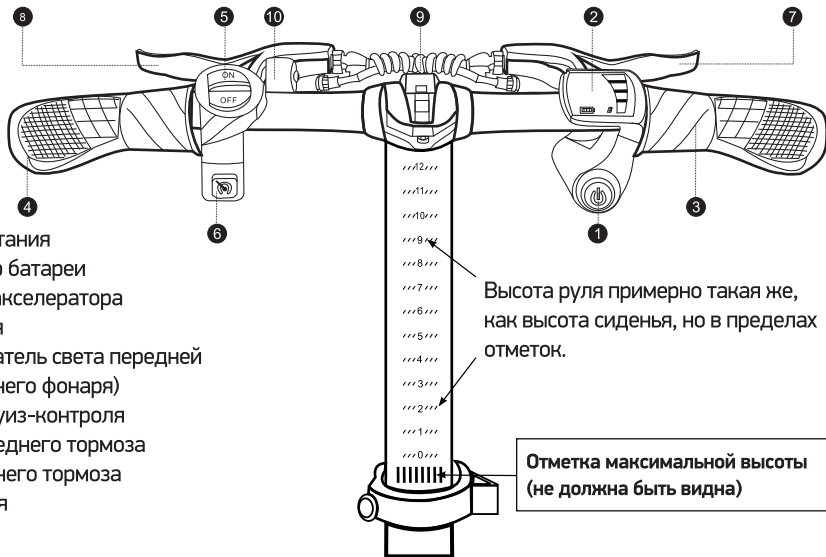
- Электросамокат
- Адаптер питания
- Руководство пользователя
- Гарантийный талон

КОНСТРУКЦИЯ И ДЕТАЛИ

1. Вертикальная стойка
2. Эксцентриковый хомут
3. Рычаг заднего тормоза
4. Рукоятка акселератора
5. Фара
6. Ограждающий щиток
7. Вилка передней оси
8. Шина
9. Переднее колесо
10. Рама
11. Складной хомут
12. Двигатель
13. Ограждающий щиток
14. Литиевая батарея
15. Эксцентриковый зажим регулировки сиденья
16. Подседельный штырь
17. Сиденье
18. Разъем для зарядки батареи
19. Задний дисковый тормоз
20. Передний дисковый тормоз
21. Задний амортизатор (опционально)
22. Задний фонарь (опционально)

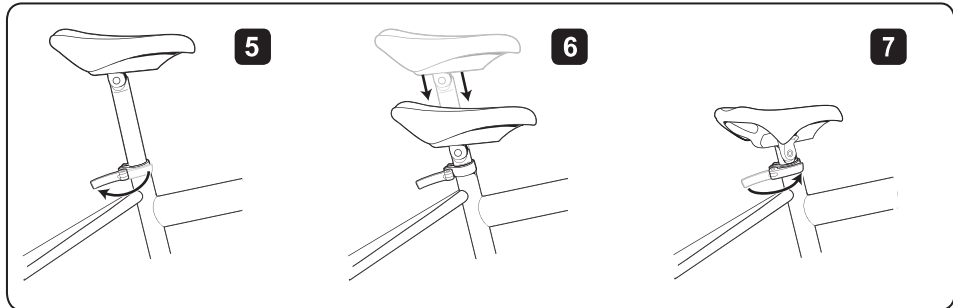
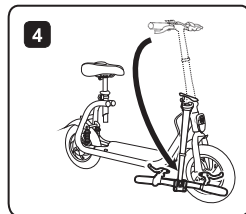
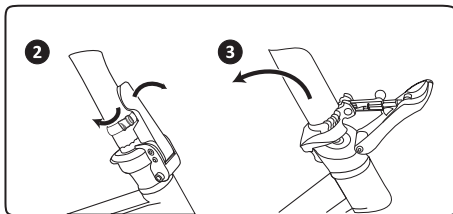


УСТРОЙСТВА КОНТРОЛЯ И УПРАВЛЕНИЯ НА РУЛЕ

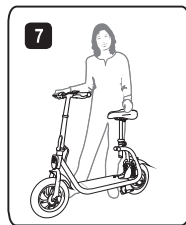
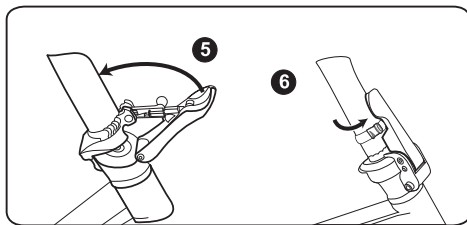
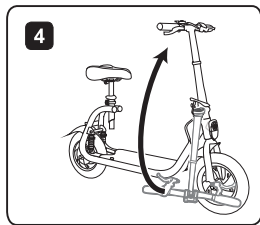
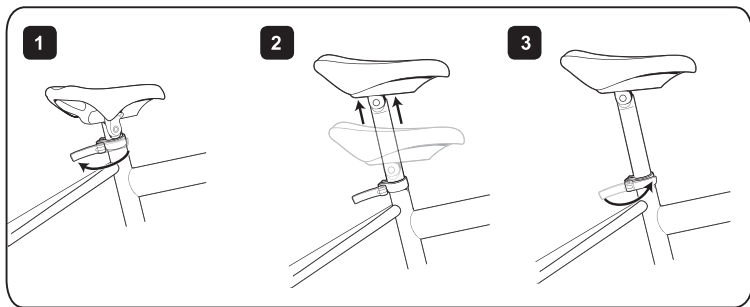


СКЛАДЫВАНИЕ И РАСКЛАДЫВАНИЕ

Складывание



Раскладывание



СБОРКА ЭЛЕКТРОСАМОКАТА

Эксцентриковый зажим

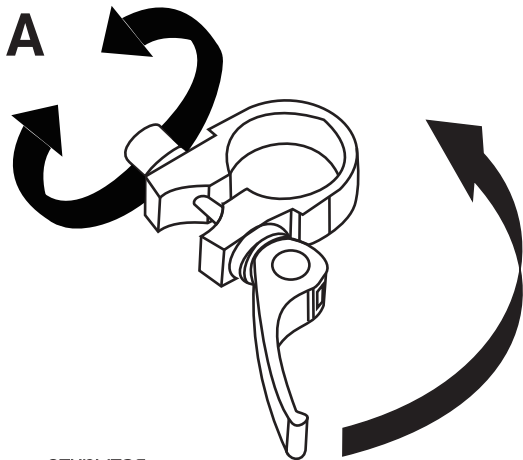
В электросамокате данной модели используются эксцентриковые зажимы для облегчения регулировки высоты сиденья, положения руля. Когда эксцентриковые зажимы должным образом отрегулированы, они безопасны и удобны в использовании.

Эксцентриковые зажимы используют воздействие кулачком для фиксации соединения деталей электросамоката. Крайне важно понимать, как они работают и как правильно их использовать. Пожалуйста, в целях безопасности изучите технику регулировки зажимов.

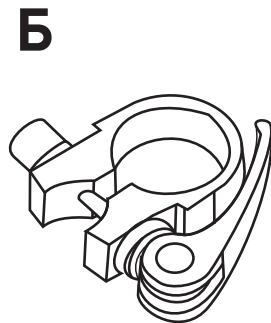
Регулировка эксцентрикового зажима регулировки седла по высоте

Эксцентриковый зажим регулировки седла по высоте закрепляется в нужном положении при помощи кулачка, который давит на одну сторону хомута и тянет гайку регулировочного болта. Поворотом гайки регулировочного болта устанавливается безопасная сила зажима.

Гайка регулировочного болта



открытая
(рис.А)



закрытая
(рис.Б)

1. Вставьте подседельный штырь с открытым эксцентриком в отверстие рамы электросамоката.
2. Закройте эксцентриковый зажим.
3. Подвигайте седло двумя руками вверх-вниз (подседельный штырь должен быть прочно зафиксирован в отверстии рамы).
4. Если подседельный штырь двигается в отверстии рамы, необходимо отрегулировать эксцентриковый зажим поворотом гайки регулировочного болта на пол-оборота по часовой стрелке.
5. Закройте эксцентриковый зажим. Если рычаг не может быть до конца переведен в закрытое положение (рисунок Б), верните рычаг в открытое положение, после этого поверните гайку регулировочного болта на четверть оборота против часовой стрелки и снова попробуйте закрыть рычаг. Повторяйте шаги 3, 4 и 5 до тех пор, пока не достигнете нужного напряжения

ПОДГОТОВКА К ИСПОЛЬЗОВАНИЮ

1. Убедитесь, что аккумуляторная батарея полностью заряжена.
2. Осмотрите корпус самоката и убедитесь в отсутствии серьезных повреждений, трещин и других следов механического воздействия, влекущих к нарушению целостности конструкции устройства.
3. Проверьте, затянуты ли винты возле механизма складывания. Если требуется, затяните винты при помощи шестигранного ключа.
4. Убедитесь в отсутствии люфта рулевой колонки, опасного для управления самокатом. Проверьте затяжку винтов. Если все винты затянуты, но рулевая колонка имеет значительный люфт, пожалуйста, обратитесь в ближайший Сервисный центр для устранения неисправности.
5. Проверьте состояние тормозной системы, установленной на Вашей модели самоката. Если на модели предусмотрен ножной тормоз, проверьте состояние защитного крыла и тормозной колодки.
Если на Вашей модели установлена дисковая тормозная система, проверьте плотность прилегания тормозной колодки к тормозному диску при нажатии рычага тормоза. Регулировка тормозов электрического самоката осуществляется на заводе. Тем не менее, время от времени необходимо осуществлять дополнительную регулировку тормозов.

ОБУЧЕНИЕ ЕЗДЕ

Во время обучения для избежания возможных травм используйте средства защиты (шлем, наколенники и налокотники).

- Убедитесь в том, что устройство надежно собрано и закреплено.
- В первый раз рекомендуется использовать электросамокат на открытой площадке с ровным покрытием.
- Руками держите ручку руля, одну ногу расположите на подножке, а вторую ногу используйте для контроля равновесия.
- Включите питание.
- Плавно поверните ручку акселератора на себя для начала движения.
- Плавно нажимайте рычаг тормоза для торможения.
- В случае неровного дорожного покрытия сбавьте скорость и при необходимости остановитесь.

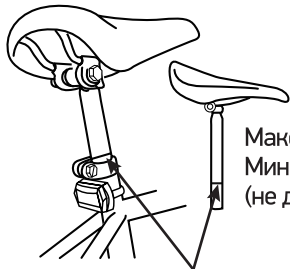
ПОСАДКА ВЕЛОСИПЕДИСТА

Высота сиденья

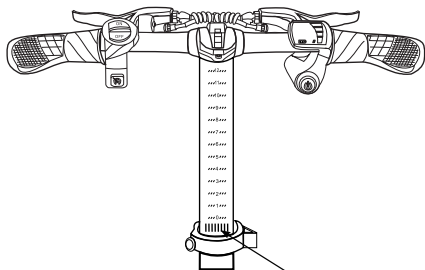
Установите высоту сиденья по отметкам, при этом в целях безопасности и для более удобной посадки велосипедист должен как минимум носком ступни касаться земли.

Внимание!

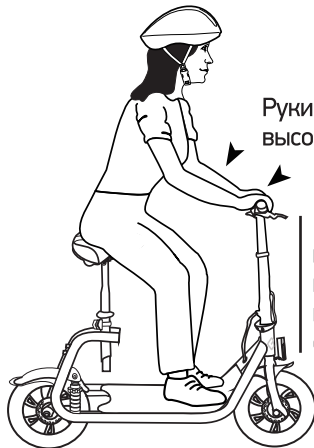
Ни при каких условиях сидение не должно быть установлено за пределами отметок на раме «минимальная высота» или «максимальная высота». Если положение вашего сидения будет за пределами этих отметок, сидение и рама могут быть повреждены. Должным образом закрепите эксцентрикковый зажим подседельного штыря. Плохо закрепленные эксцентрикковые зажимы могут быть причиной падения велосипедиста и получения травм. Периодически проверяйте правильность крепления эксцентрикков.



Максимальная высота/
Минимальная отметка вставки
(не должна быть видна)



Отметка максимальной высоты
(не должна быть видна)



Руки не слишком
высоко

Высота руля
примерно такая же,
как высота сиденья,
но в пределах
отметок.

КРУИЗ-КОНТРОЛЬ

Для включения круиз-контроля

- отпустите рукоятку акселератора
- нажмите и удерживайте кнопку круиз-контроля
- поверните рукоятку акселератора в положение, соответствующее нужному значению скорости
- отпустите кнопку круиз-контроля
- отпустите рукоятку акселератора

Круиз-контроль управления электродвигателем будет поддерживать скорость движения электросамоката автоматически.

Для выключения круиз-контроля нажмите рычаг тормоза, либо поверните рукоятку акселератора, либо нажмите кнопку круиз-контроля.

ТЕХНИКА БЕЗОПАСНОСТИ

Электросамокат является транспортным средством и при движении в общественных местах может представлять угрозу безопасности. Внимательно изучите руководство пользователя и строго соблюдайте все меры предосторожности. Рекомендуется визуально осматривать электросамокат и проверять его функции перед каждой поездкой. При обнаружении серьезных повреждений (неисправность колес, неисправность АКБ, подозрительный звук во время движения и другие неисправности) незамедлительно прекратите использование транспортного средства в целях Вашей безопасности.

1. Запрещено выезжать на дороги общего пользования, а также ездить в плотном потоке пешеходов
2. Самокат не предназначен для экстремального вождения и выполнения трюков
3. Избегайте дорожных ям, выбоин и других препятствий, при езде по неровной поверхности рекомендуется снизить скорость до 5-10 км/ч
4. Запрещено кататься по лестницам, съезжать с них, бордюров и других подобных препятствий
5. Запрещается ездить на самокате в дождливую погоду и/или по лужам
6. Запрещено использовать самокат в состоянии алкогольного или наркотического опьянения
7. Не нажимайте рукоятку акселератора, когда везете самокат рядом с собой

8. Запрещается перевозить сумки и другие тяжелые предметы на руле самоката
9. Самокат предназначен для управления только одним человеком. Никогда не управляйте самокатом, держа на руках ребенка
10. Не наступайте на защитное крыло
11. Не прикасайтесь к тормозному диску
12. Не опускайте руль управления во время движения

Внимание!

Запомните, чем выше набранная скорость, тем длиннее тормозной путь. В некоторых опасных ситуациях экстренное торможение может привести к опрокидыванию самоката. Во время движения на самокате необходимо выбирать подходящий скоростной режим и соблюдать дистанцию.

Передвигаясь на самокате, будьте внимательны к прохожим. Не пугайте их, в особенности детей. При приближении к пешеходу снизьте скорость до скорости пешехода. объезжайте пешехода с левой стороны, только убедившись в наличии достаточного свободного пространства и безопасности маневра.

При приближении к пешеходу спереди оставайтесь справа и снизьте скорость. Во избежание травмирования не передавайте управление самокатом неподготовленному лицу.

Перед началом движения тщательно проверьте устройство. Убедитесь в том, что батарея достаточно заряжена, все детали исправны:

Тормоза

- Убедитесь, что передние и задние тормоза работают должным образом.
- Убедитесь, что кабели тормозного управления смазаны, содержатся в порядке, отсутствуют следы повреждения или износа.
- Убедитесь, что рычаги тормозного управления смазаны и прочно закреплены.

Колеса и шины

- Убедитесь, что шины накачаны до рекомендуемого предела, который указан на боковой поверхности шин.
- Убедитесь, что на шинах нет выпуклостей, следов излишнего износа.
- Убедитесь, что на дисках нет изгибов и повреждений.
- Убедитесь, что все колесные спицы установлены плотно и не сломаны.
- Проверьте, затянуты ли внешние гайки на колесах.

Рулевое управление

- Убедитесь, что руль и вынос руля правильно отрегулированы и позволяют должным образом управлять электросамокатом.
- Убедитесь, что руль установлен правильно относительно вилки и направления движения.
- Проверьте, чтобы эксцентриковый зажим руля был хорош закреплен.

Несущие поверхности

- Убедитесь, что все несущие поверхности смазаны, двигаются свободно, но не делают лишних движений, не дрожат и не болтаются.
- Проверьте несущие поверхности руля, колес.

Рама и вилка

- Проверьте, не сломаны и не погнуты ли рама и вилка
- Если что-то из них погнуто или сломано, деталь подлежит замене.

Вспомогательные части

• Убедитесь, что все другие насадки на электросамокат должным образом и прочно закреплены и функционируют.

Установка и регулировка привода двигателя

• Убедитесь, что все компоненты привода двигателя правильно установлены и должным образом функционируют.

Аккумуляторная батарея

- Убедитесь, что батареи хранятся в хорошем рабочем состоянии и полностью заряжены

ОТВЕТСТВЕННОСТЬ СТОРОН

Пожалуйста, строго соблюдайте Правила дорожного движения в Вашей стране, а также не пренебрегайте техникой безопасности. Помните, нарушение Правил дорожного движения может привести к финансовым затратам, получению травм, возникновению дорожно-транспортного происшествия, юридическим спорам, конфликтам и прочим неприятным ситуациям. Производитель не несет ответственности в случае их возникновения.

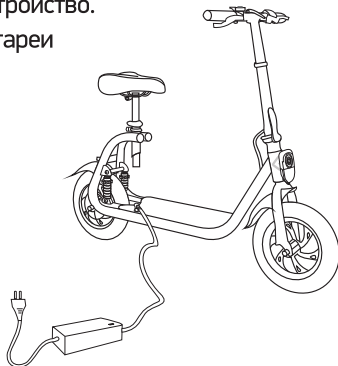
Производитель также не несет ответственности за травмы и ущерб, полученные в результате неопытности пользователя.

ЭКСПЛУАТАЦИЯ БАТАРЕИ

- Не храните батарею разряженной, это может сократить срок ее службы.
- Производите зарядку батареи после очистки и сушки устройства.
- Не заряжайте батарею, если разъем питания покрыт влагой, инаем.
- Во избежание опасности не используйте другие модели или марки аккумуляторов.
- Не прикасайтесь к контактам аккумулятора и не открывайте корпус. Во избежание короткого замыкания не прикасайтесь металлическими предметами к контактам аккумулятора – это может привести к неисправности аккумулятора, а также к травме или смерти.
- Во избежание риска повреждения или пожара используйте только оригинальное зарядное устройство для зарядки.
- Неправильная утилизация использованных аккумуляторов может привести к серьезному загрязнению окружающей среды. Соблюдайте местные нормативно-правовые акты при утилизации аккумулятора. Берегите окружающую среду.
- В целях продления срока службы аккумулятора после каждого использования заряжайте аккумулятор перед хранением. Кроме того, при комнатной температуре аккумулятор обеспечивает более высокий пробег и производительность.

ЗАРЯДКА БАТАРЕИ

- Убедитесь, что на разъеме питания нет влаги
- Откройте заглушку разъема зарядки батареи
- Подсоедините вилку зарядного устройства к сети электропитания (220 В; 50 Гц), убедитесь, что зеленый индикатор зарядки горит. Подключите штеккер зарядного устройства к разъему зарядки электросамоката.
- Красный индикатор на зарядном устройстве означает заряд аккумулятора.
- Смена красного индикатора на зелёный означает полную зарядку аккумулятора электросамоката. Отключите зарядное устройство.
- Закройте заглушку разъема зарядки батареи



БАТАРЕЯ В УСЛОВИЯХ ВЫСОКОЙ ИЛИ НИЗКОЙ ТЕМПЕРАТУРЫ

Для более эффективной работы электросамоката соблюдайте температурный режим. При значениях температуры, близких к указанным в руководстве, эффективность батареи наиболее высокая. При значениях температуры вне рекомендуемого диапазона время заряда батареи увеличивается.

ВАЖНО!

Назначение

Электросамокат – это транспортное средство, предназначенное для передвижения и активного отдыха.

Правила и условия монтажа

Правила и условия монтажа описаны в данном руководстве.

Условия хранения и обслуживания.

При загрязнении корпуса электросамоката протрите его мягкой влажной тряпкой.

Предупреждение: Не используйте спирт, бензин, керосин или другие активные растворы, летучие химические растворители для чистки самоката. Их использование может привести к серьезному повреждению корпуса электросамоката и может нарушить

его работу. Не мойте электросамокат сильным напором воды, проводите его очистку только в выключенном состоянии. После зарядки батареи необходимо установить защитную заглушку в разъем для зарядного устройства во избежание риска удара электрическим током или загрязнения разъема.

Храните устройство в сухом, прохладном месте и не оставляйте устройство на улице в течение длительного времени. Хранение устройства под солнцем, при очень высокой температуре или слишком низкой температуре может вызвать ускоренный износ корпуса и колеса электросамоката или сократить срок службы батареи. Если вы не пользуетесь устройством долгое время, необходимо осуществлять заряд батареи не реже одного раза в месяц.

Предупреждение: не разбирайте устройство самостоятельно, так как существует риск поражения электрическим током.

Условия транспортировки

Для транспортировки изделия на дальние расстояния используйте заводскую или иную упаковку, исключая повреждение устройства в процессе транспортировки. Литиевые батареи рассматриваются как объекты повышенной опасности, и их транспортировка должна производиться в соответствии с принятым законодательством.

Условия реализации

Устройство предназначено для реализации через розничные торговые сети и не требует специальных условий.

Условия утилизации

В целях охраны окружающей среды просим вас утилизировать упаковочные материалы и электрические компоненты независимо друг от друга согласно существующим нормативным правилам. Неправильная утилизация данного устройства может негативно повлиять на окружающую среду и здоровье людей. Для предотвращения неблагоприятных последствий необходимо выполнять специальные требования по утилизации. Переработка данных материалов поможет сохранить природные ресурсы. Для получения более подробной информации о переработке устройства обратитесь в местные органы городского управления, службу сбора бытовых отходов, магазин, где было приобретено устройство.

Дата производства указана на упаковке.

Срок службы изделия составляет 24 (двадцать четыре) месяца с даты продажи, но не более 30 (тридцати) месяцев с даты производства.

Срок гарантии: 1 год*

*в соответствии с гарантийными условиями



Официальный сайт: www.digma.ru

Адреса сервисных центров: www.digma.ru/support/service

Служба технической поддержки: www.digma.ru/support/help

Полные условия гарантийного обслуживания: www.digma.ru/support/warranty

ИЗГОТОВИТЕЛЬ:

Ниппон Клик Системс ЛЛП

Адрес: 32 Виллоугхби Роад, Лондон N8 ОЖГ,
Соединенное Королевство Великобритании и Северной Ирландии
Сделано в Китае

Nippon Klick Systems LLP

Address: 32 Willoughby Road, London N8 OJG,
The United Kingdom of Great Britain and Northern Ireland
Made in China

Уполномоченное изготовителем для осуществления действий при подтверждении соответствия
и для возложения ответственности за несоответствие продукции требованиям технического регламента
Таможенного союза лицо:

ООО «Сеть компьютерных клиник»

Адрес: 127521, г. Москва, ул. Шереметьевская, д. 47, эт. 3, к. 26

ИМПОРТЕР:

ООО «Марсала»

123007, г. Москва, ш. Хорошёвское, д. 38, корп. 1, эт. 6, комн. 21