

DIGMA

РУКОВОДСТВО ПОЛЬЗОВАТЕЛЯ

Экшн-камера
DiCam 210

ВВЕДЕНИЕ

Благодарим Вас за выбор продукции Digma!

Экшн-камера предназначена для съемки в условиях агрессивной окружающей среды и во время движения.

Перед началом использования данного устройства, пожалуйста, внимательно прочтите руководство пользователя для обеспечения правильной эксплуатации изделия и предотвращения его повреждения.

Программное обеспечение, конструктивные особенности устройства и содержание данной инструкции могут быть изменены в целях усовершенствования продукта, без предварительного уведомления.

Производитель и дистрибьюторы данной продукции не несут ответственности за повреждения корпуса устройства, а также за ущерб, причиненный вследствие неправильной или несоответствующей эксплуатации пользователем.

МЕРЫ ПРЕДОСТОРОЖНОСТИ

1. Избегайте падения камеры и механических воздействий на нее.
2. Не разбирайте и не ремонтируйте устройство самостоятельно. В случае его неисправности обратитесь в сервисный центр.
3. Не подвергайте камеру воздействию прямых солнечных лучей и высоких температур.
4. Избегайте контакта устройства с источниками электромагнитного излучения.
5. Избегайте контакта с источниками огня во избежание взрыва или пожара.
6. Не храните и не используйте карту памяти вблизи сильных магнитных полей, во избежание потери данных с карты памяти.
7. Если во время зарядки аккумулятор излишне нагрелся, появился дым или запах гари, во избежание пожара немедленно отсоедините зарядное устройство от электрической розетки.

8. Во время зарядки аккумулятора не допускайте к устройству детей.
9. Не используйте для чистки изделия химические вещества или моющие средства.
10. Храните изделие в сухом, прохладном помещении с хорошей вентиляцией.
11. Для транспортировки на дальнее расстояние используйте заводскую или иную упаковку, исключая повреждение устройства в процессе транспортировки.
12. В целях охраны окружающей среды просим Вас утилизировать упаковочные материалы, батареи и непригодные электронные продукты отдельно. Неправильная утилизация данного устройства может негативно повлиять на окружающую среду и здоровье людей. Для предотвращения подобных последствий необходимо выполнять специальные требования по утилизации устройства. Переработка данных материалов может сохранить природные ресурсы. Для получения более подробной информации о переработке устройства обратитесь в местные органы городского управления, службу сбора бытовых отходов, магазин, где было приобретено устройство или авторизованный сервисный центр.

ХАРАКТЕРИСТИКИ

- Экран: жидкокристаллический, TFT, 2", 220 x 176 Пикс
- Чипсет: Allwinner V3
- Объектив: Угол обзора 160°, $f = 2.5$ мм
- Видео формат: MP4
- Формат сжатия видео: AVC
- Поддерживаемое разрешение видео: 4K (3840 x 2160; 30к/с), 2.7K (2688 x 1520; 30 к/с), 1080P (1920 x 1080; 60 к/с), 1080P (1920 x 1080; 30 к/с), 720P (1280 x 720; 120 к/с), 720P (1280 x 720; 60 к/с), 720P (1280 x 720; 30 к/с)
- Формат фото: JPG
- Поддерживаемое разрешение фото: 16M (4608 x 3456), 12M (4000 x 3000), 8M (3264 x 2448), 5M (2592 x 1944), 2M (1600 x 1200)
- Интерфейс: MicroHDMI, MicroUSB

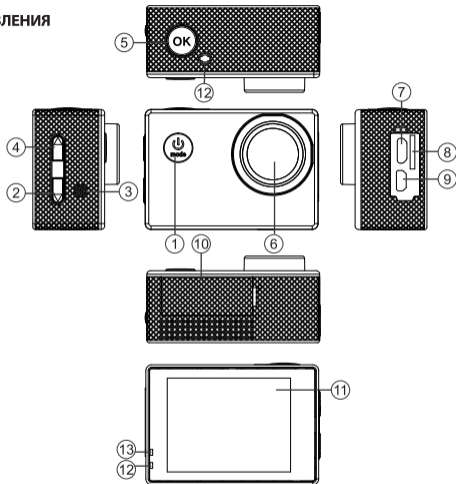
- Карта памяти: MicroSD до 64Гб
- Микрофон: встроенный
- Языки: русский/ английский
- Датчик движения: есть
- Вращение экрана: есть
- Батарея: Li-Ion, 750 мАч
- Размеры: 60 x 30 x 41 мм (с объективом)
- Вес: 58 г
- Вес комплекта: 360 г

КОМПЛЕКТАЦИЯ

- Экшн-камера
- Водонепроницаемый бокс
- Основное крепление
- Крепление на руль велосипеда
- Крепление для шлема
- Адаптер-кронштейн 1
- Адаптер-кронштейн 2
- Рамка
- Дополнительный скотч 3М
- Повязка-бандаж
- Батарея
- USB-кабель
- Руководство пользователя
- Гарантийный талон

ОПИСАНИЕ ЭЛЕМЕНТОВ УПРАВЛЕНИЯ

1. Кнопка ВКЛ/ВЫКЛ/РЕЖИМ
2. Кнопка ВНИЗ/ВПЕРЕД
3. Встроенный динамик
4. Кнопка ВВЕРХ/НАЗАД
5. Кнопка ОК
6. Объектив
7. Разъём microUSB
8. Слот для microSD-карты
9. Разъём microHDMI
10. Крышка батарейного отсека
11. Экран
12. Индикатор режимов работы
13. Индикатор заряда батареи



ЗАРЯДКА УСТРОЙСТВА

Перед началом работы зарядите камеру: подключите USB-кабель к microUSB-разъёму камеры (7). Другой конец кабеля подключите к USB-разъёму компьютера или к зарядному устройству с выходным напряжением 5В и мощностью не менее 5Вт. Индикатор заряда батареи (13) начнёт мигать. Когда батарея будет полностью заряжена, индикатор загорится постоянно.

НАЧАЛО РАБОТЫ

Установите TF-карту в слот 8. Для включения устройства длительно нажмите кнопку ВКЛ/РЕЖИМ (1). Устройство включится и автоматически перейдёт в режим ВИДЕО. Для начала видеозаписи с текущими настройками нажмите кнопку ОК (5). Чтобы остановить запись повторно нажмите эту кнопку.

РЕЖИМЫ РАБОТЫ

Камера имеет пять режимов работы:

- ВИДЕО - режим видеозаписи
- ФОТО - режим фотосъёмки
- УСКОРЕННАЯ СЪЁМКА – видеосъёмка с ускоренной частотой кадров. Позволяет снимать быстротекущие процессы и потом просматривать их в замедленном режиме. Максимальная частота кадров в этом режиме составляет 120к/с
- ПРОСМОТР - воспроизведение отснятого фото- и видеоматериала
- НАСТРОЙКИ – видеонастройки, фотонастройки, общие настройки, системные настройки.

Для выбора нужного режима остановите запись и кратковременно нажимайте кнопку ВКЛ/РЕЖИМ (1). При этом камера будет переключать режимы по кругу ВИДЕО -> ФОТО -> УСКОРЕННАЯ СЪЁМКА -> ПРОСМОТР -> НАСТРОЙКИ.

Каждый из режимов в верхнем левом углу экрана обозначается соответствующим символом:

- ВИДЕО: иконка видеокамеры
- ФОТО: иконка фотокамеры
- УСКОРЕННАЯ СЪЁМКА: иконка бегущего человека

- ПРОСМОТР: иконка функции воспроизведения
- НАСТРОЙКИ: пять иконок, соответствующих пяти вкладкам (см. НАСТРОЙКИ)

НАСТРОЙКИ

При выборе режима НАСТРОЙКИ для входа в редактирование настроек временно нажмите кнопку ОК (5). При этом активируется пять вкладок: ВИДЕОНАСТРОЙКИ, ФОТОНАСТРОЙКИ, ОБЩИЕ НАСТРОЙКИ, СИСТЕМНЫЕ НАСТРОЙКИ и ВЫХОД ИЗ НАСТРОЕК. Для переключения между вкладками временно нажимайте кнопку ВКЛ/РЕЖИМ (1). Для передвижения курсора по пунктам выбранной вкладки используйте кнопки ВВЕРХ(4) и ВНИЗ(2). Для выбора (подтверждения) или изменения значения текущего пункта меню временно нажмите кнопку ОК(5). Для выхода из меню настроек выберите вкладку ВЫХОД ИЗ МЕНЮ и нажмите кнопку ОК(5).

ВИДЕОНАСТРОЙКИ

- **Разрешение:** настройка разрешения видео в режиме видеозаписи. Доступные значения: 1080@60 (1920*1080), 1080@30(1920*1080), 720@120(1280*720), 720@60(1280*720), 720@30(1280*720), 2.7@30(2688*1520), 4@30(3840*2160)
- **Звук:** включение/выключение записи звука во время видеозаписи. Значения: Вкл, Выкл.
- **Таймлапс:** включение и настройка режима Time Lapse – режим, в котором регистратор производит кратковременную видеосъемку через установленные здесь промежутки времени и «склеивает» это всё в один видеопоток (видеофайл). Таким образом можно записать и наблюдать очень медленные процессы: распускание цветка, движение звёзд, испарение воды и т.п. Доступные значения: Выкл, 0,5сек, 1сек, 2сек, 5сек, 10сек, 30сек, 1мин.
- **Цикл записи:** длительность записываемых видеофайлов. Значения: Выкл, 2мин, 3мин, 5мин. При выборе одного из значений времени запись будет производиться в файлы установленной длины. При полном заполнении памяти самые старые файлы будут перезаписываться новыми. При выборе значения Выкл будет производиться запись в один файл до заполнения карты памяти или остановки записи кнопкой ОК
- **Ускоренная съёмка:** настройка разрешения и частоты кадров для ускоренной съёмки. Значение: 720p@120fps (1280*720@120fps), 720p@60fps (1280*720@60fps)
- **Датчик движения:** включение/выключение функции датчика движения, при которой камера

автоматически начинает видеозапись при обнаружении в кадре движущихся объектов. Запись длится 30 секунд, после чего камера переходит в ждущий режим до следующего обнаружения движения. Значения: Выкл, Вкл

ФОТОНАСТРОЙКИ

- **Разрешение:** настройка разрешения фото в режиме фотосъёмки. Значения: 16М (4608*3456), 12М (4000*3000), 8М (3264*2448), 5М (2592*1936), 2М (1600*1200)
- **Таймер:** одиночный снимок с заданной задержкой. Значения: Выкл, 3сек, 5сек, 10сек, 20сек
- **Автосъёмка:** камера автоматически производит одиночные снимки через заданный здесь интервал времени. Значения: Выкл, 3сек, 10сек, 15сек, 20сек, 30сек
- **Серия:** серийная съёмка, при которой камера делает несколько снимков подряд. Значения: Выкл, 3 снимка, 5 снимков, 10 снимков.

ОБЩИЕ НАСТРОЙКИ

- **Экспозиция:** ручная корректировка светочувствительности сенсора. Значения: -3, -2, -1, 0, +1, +2, +3
- **Баланс белого:** регулировка цветовой гаммы изображения в зависимости от разных типов источника освещения. Значения: Авто, Солнечно, Облачно, Вольфрам, Флуоресцент
- **Wi-Fi:** включение/выключение встроенного Wi-Fi-модуля для подключения устройства к мобильному приложению. Значения: Вкл, Выкл
- **Поворот:** поворот изображения экрана на 180 градусов. Данная опция позволяет установить камеру в перевёрнутом виде, например на приборную панель автомобиля. При этом запись изображения происходит в нормальной ориентации (т.е так, как если бы камера была установлена на лобовое стекло).
- **Видеорегистратор:** функция автомобильного видеорегистратора. При включении этой функции камера автоматически включается и начинает видеозапись при подключении внешнего источника питания. И автоматически останавливает запись и выключается при пропадании внешнего источника напряжения. Значения: Выкл, Вкл. При активации этой функции автоматически активируется функция циклической записи: параметр циклическая запись устанавливается в значение 2 минуты.

- **Задержка выключения:** данная функция работает совместно с режимом CarDVR. При пропадании внешнего напряжения камера продолжает запись в течение установленного в этом пункте промежутка времени, после чего останавливает запись и выключается. Значения: Выкл, 15 сек, 1мин, 3мин, 5мин, 10мин
- **Частота:** частота тока питающего напряжения осветительных приборов. Параметр позволяет погасить мерцание, возникающее во время видеосъёмки при искусственном освещении. Значения: Авто, 50Гц, 60Гц.
- **LED-индикатор:** включение/отключение индикаторов режима работы (13) и зарядки (14)
- **Выключение экрана:** выключение экрана через установленный здесь промежуток времени с момента последнего нажатия. При выключении экрана регистратор продолжает находиться в том состоянии, в котором он был до выключения экрана. Значения: Выкл, 10сек, 20сек, 30сек
- **Автовыключение:** автоматическое выключение регистратора в случае бездействия через установленный здесь промежуток времени. Значения: Выкл, 1мин, 3мин, 5мин
- **Штамп даты:** включение/выключение штампа даты и времени – наложение на видео- и фотоизображение информации о дате и времени съёмки. Значения: Выкл, Вкл

СИСТЕМНЫЕ НАСТРОЙКИ

- **Язык:** выбор языка системы. Значения: Русский, Английский
- **Дата:** установка времени и даты
- **Форматирование:** форматирование microSD-карты. Вся информация с карты при этом будет удалена
- **Сброс настроек:** сброс всех настроек на заводские (по умолчанию)
- **Версия ПО:** Отображает версию встроенного программного обеспечения камеры

ПРОСМОТР

В этом режиме камера позволяет просмотреть/воспроизвести отснятый ранее материал. Для навигации по файлам в режиме просмотра используйте кнопки ВВЕРХ(4) и ВНИЗ(2). Если выбранный файл является видеофайлом (наличие иконки воспроизведения по середине экрана),нажмите кнопку ОК(5) для начала просмотра. Для остановки воспроизведения повторно нажмите кнопку ОК(5).

Для удаления текущего файла нажмите и удержите кнопку ОК(5). В появившемся меню выберите пункт "ОК" и нажмите кнопку ОК(5) для подтверждения.

РЕЖИМ CARDVDR (ВИДЕОРЕГИСТРАТОР)

Камера DICAM210 может работать в режиме автомобильного видеорегистратора с циклической записью. Для активации этой функции войдите в общие настройки (см. РЕЖИМЫ РАБОТЫ). Выберите функцию Видеорегистратор и установите её в значение ВКЛ. Автоматически будет активирована циклическая запись

При пропадании внешнего напряжения камера продолжит запись в течение времени, заданного параметром «Задержка выключения», после чего остановит видеозапись и автоматически выключится. В случае если параметру «Задержка выключения» присвоено значение ВЫКЛ, после отключения внешнего питания камера немедленно остановит запись и выключится без задержки.

ПОДКЛЮЧЕНИЕ WIFI-СОЕДИНЕНИЯ

1. Установите приложение XDV на ваш смартфон, но не запускайте его
2. Включите Wi-Fi на экшн-камере (кнопка быстрого включения UP или Настройки -> Wi-Fi)
3. Включите Wi-Fi вашего смартфона
4. На смартфоне в списке доступных точек доступа Wi-Fi найдите точку с названием вашей камеры (DICAM210) и подключитесь к ней, используя пароль (по умолчанию 12345678)
5. После того как соединение с камерой установлено, запустите приложение XDV
6. Приложение откроет список доступных Wi-Fi соединений.
7. В разделе «Текущее соединение WiFi» выберите DICAM210.
8. Приложение подключится к камере и откроется основное окно программы

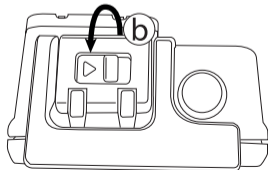
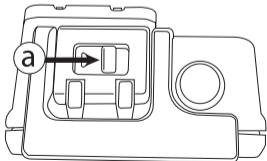
ИСПОЛЬЗОВАНИЕ КАМЕРЫ С ВОДОНЕПРОНИЦАЕМОМ БОКСОМ

Водонепроницаемый бокс позволяет погружаться с камерой на глубину до 30 метров. Бокс имеет четыре кнопки, которые дублируют основные кнопки управления устройства: ВКЛ/ВЫКЛ/РЕЖИМ (1), ОК(5), ВНИЗ/ВПЕРЕД (2) и ВВЕРХ/НАЗАД (4)



УСТАНОВКА КАМЕРЫ В БОКС

1. Удалите с камеры и бокса все защитные плёнки: плёнка на экране и на объективе камеры, плёнка на объективе и на крышке бокса
2. Откройте крышку бокса (см.рисунок)
 - a Сдвинуть фиксатор замка вправо
 - b Удерживая фиксатор в крайнем правом положении, потянуть замок вверх и открыть бокс
3. Поместите камеру с установленной TF-картой и заряженной батареей внутрь бокса. Убедитесь что камера вошла в бокс без перекосов и зажимлений
4. Перед закрыванием крышки бокса убедитесь что:
 - на резиновом уплотнителе или на самой крышке нет посторонних частиц или песчинок
 - резиновый уплотнитель уложен ровно вокруг крышки бокса, не повреждён по всей своей длине и не заломлен
5. Закройте крышку бокса, пока не закрывая замок бокса: несколько раз плотно прижмите пальцами крышку бокса, позволяя резиновой прокладке плотнее и глубже проникнуть в ответную часть бокса.
6. При очередном нажатии на крышку удержите её в этом положении и закройте замок бокса. При этом убедитесь, что захват замка ровно и без перекосов вошёл в канавку крышки бокса, а фиксатор замка защёлкнулся. В противном случае откройте бокс и повторите пп.5 и 6



Внимание!

- для предотвращения коррозии металлических частей аксессуаров (крепёжных винтов и резьбовых соединений) после их погружения в морскую воду тщательно промойте их пресной водой и просушите.

- в случае если после погружения в морскую воду поблизости нет пресной воды, поместите бокс и его аксессуары в ёмкость с морской водой до прибытия к месту с пресной водой, после чего тщательно промойте бокс в пресной воде и просушите.

- после погружения в морскую воду не держите бокс длительное время на воздухе и тем более на солнце: это приведёт к быстрой коррозии металлических частей

- не разбирайте и не откручивайте самостоятельно винты уплотнительного хомута вокруг объектива; не пытайтесь самостоятельно менять резиновые прокладки бокса – это может привести к протеканию бокса под водой

- оберегайте бокс от песка и пыли. Попадание посторонних микрочастиц на резиновые уплотнители может привести к повреждению резиновых уплотнителей и к протеканию бокса под водой

- не используйте бокс при температурах близких к нулевым. При низких температурах и на морозе резиновый уплотнитель теряет свои свойства и бокс может начать протекать: не опускайте бокс в ледяную воду или под лёд, не используйте бокс на морозе.

ВОЗМОЖНЫЕ ПРОБЛЕМЫ И ПУТИ ИХ РЕШЕНИЯ

Проблема: Невозможно выполнить фото/видео съёмку.

Возможное решение: Проверьте, достаточно ли свободного места на карте памяти.

Проблема: Изображение не четкое.

Возможное решение: Проверьте чистоту объектива. Перед использованием необходимо протереть объектив специальной чистящей салфеткой.

ИНФОРМАЦИЯ

Месяц и год изготовления данного устройства вы можете найти на упаковке продукции.

Срок службы изделия составляет 24 (двадцать четыре) месяца с даты продажи, но не более 30 (тридцати) месяцев с даты производства.

Информация о гарантии и гарантийном сроке указана в гарантийном талоне.

DIGMA

Мультимедийная продукция

ИЗГОТОВИТЕЛЬ:

Ниппон Клик Системс ЛЛП;
40 Виллоугхби Роад, Лондон N8 ОЖГ,
Соединенное Королевство Великобритании
и Северной Ирландии
Сделано в Китае

Nippon Klick Systems LLP;
40 Willoughby Road, London N8 OJG,
The United Kingdom of Great Britain
and Northern Ireland
Made in China

ИМПОРТЕР:

ООО «Фортлэнд»
119270, г. Москва, Лужнецкая наб., дом 2/4, стр. 29, эт. 2, оф. пом. 201

Официальный сайт компании: **www.digma.ru**

Адреса сервисных центров: **<http://digma.ru/support/service/>**

Служба технической поддержки: **www.digma.ru/support/help/**

Полные условия гарантийного обслуживания: **<http://digma.ru/support/warranty>**

The logo for the Eurasian Conformity (Eurasian Conformity) certification, consisting of the letters 'EAC' in a bold, stylized font.