

DIGMA

РУКОВОДСТВО ПОЛЬЗОВАТЕЛЯ



Видеорегистратор
FreeDrive 109 TRIPLE

Благодарим Вас за выбор продукции DIGMA!

Перед началом использования данного устройства, пожалуйста, внимательно прочтите руководство пользователя для обеспечения правильной эксплуатации изделия и предотвращения его повреждения.

В целях усовершенствования продукта программное обеспечение, конструктивные особенности устройства и содержание данной инструкции могут быть изменены без предварительного уведомления.

Производитель и дистрибьюторы данной продукции не несут ответственности за повреждения корпуса устройства, а также за ущерб, причиненный вследствие неправильной или несоответствующей эксплуатации пользователем.

МЕРЫ ПРЕДОСТОРОЖНОСТИ

- Избегайте падения устройства и механического воздействия на него.
- Не разбирайте и не ремонтируйте устройство самостоятельно. В случае его неисправности обратитесь в сервисный центр.
- Избегайте контакта устройства с источниками электромагнитного излучения.
- Избегайте контакта с источниками огня во избежание взрыва или пожара.
- Не храните и не используйте карту памяти вблизи сильных магнитных полей, во избежание потери данных с карты памяти.
- Не используйте химические или моющие средства для чистки изделия.
- Устанавливайте устройство надлежащим образом, т.е там, где он не будет:
 - Загораживать обзор дороги;
 - Находиться в зонах срабатывания подушки безопасности и обдува горячим воздухом от климатической системы автомобиля.
- При использовании устройства или в процессе форматирования не отключайте питание устройства, не вставляйте и не вынимайте карту TF. В противном случае карта TF может быть повреждена или могут возникнуть ошибки в работе устройства.
- Карту TF данного продукта нельзя использовать для хранения других файлов. Пожалуйста, отформатируйте карту TF в устройстве, перед тем как использовать продукт, и сделайте резервную копию видеозаписей и изображений.
- Не вставляйте и не вынимайте кабель влажными руками во избежание поражения электрическим током.
- Запрещается использовать изделие при температуре воздуха больше 60 °C или ниже 10 °C, а также в условиях повышенной влажности. Не включайте устройство сразу после резкой смены температуры окружающей среды – конденсат влаги может замкнуть элементы электроники.
- Используйте зарядное устройство и принадлежности, которые подходят к этому устройству.

ТЕХНИЧЕСКИЕ ХАРАКТЕРИСТИКИ:

Экран: 3.2" | IPS | 800 x 480 пикс

Процессор: JL5601

Сенсор: GC1064 | 1 Мпикс

Объектив: Широкоугольный, обзор до 150°

Видео формат: AVI

Поддерживаемое разрешение видео:

- Основная камера: 1080FHD (1920 x 1080; 30 к/с), 720P (1280 x 720; 30 к/с), VGA (640 x 480; 30 к/с)
- Камера внутри салона: VGA (640 x 480; 30 к/с)
- Камера заднего вида: VGA (640 x 480; 30 к/с)

Формат фото: JPG

Поддерживаемое разрешение фото: VGA (640 x 320), 1.3М (1280 x 960), 2М (1600 x 1200), 3М (2048 x 1536), 5М (2592 x 1944), 8М (3264 x 2448), 10М (3648 x 2736), 12М (4032 x 3024)

Карта памяти: TF-карта (поддержка до 32 ГБ)

USB-режимы: Web-камера/Накопитель/Зарядка

Микрофон/Динамик: Встроенный

Языки: Русский/Английский

Батарея: Li-Ion | 200 мАч

Размер устройства: 100 x 54 x 35 мм

Вес устройства: 71.2 г

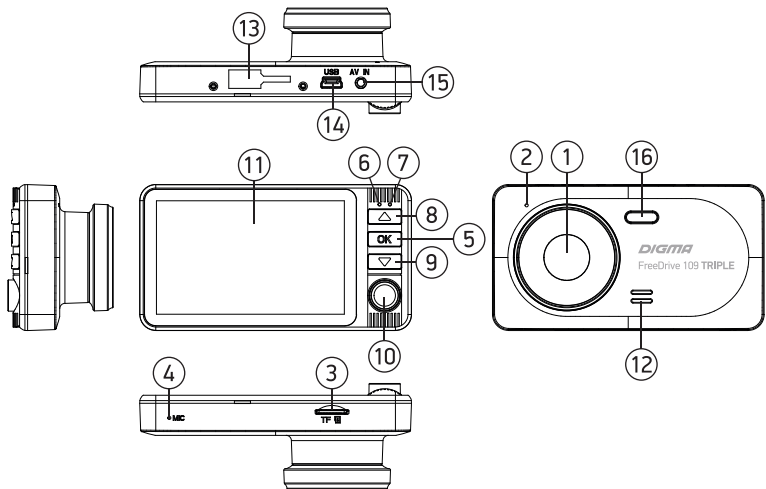
Вес комплекта: 295 г

КОМПЛЕКТАЦИЯ:

- Видеорегистратор FreeDrive 109 TRIPLE
- Камера заднего вида
- Крепление на лобовое стекло автомобиля
- USB-кабель
- Автомобильное зарядное устройство
- Руководство пользователя
- Гарантийный талон

ОРГАНЫ УПРАВЛЕНИЯ:

1. Объектив
2. Кнопка RESET
3. Слот для TF-карты
4. Микрофон
5. Кнопка ОК/ЗАПИСЬ
6. Индикатор заряда
7. Индикатор режима работы
8. Кнопка ВВЕРХ/РЕЖИМ
9. Кнопка ВНИЗ/МЕНЮ
10. Камера салона
11. Экран
12. Динамик
13. Отверстие для держателя/крепления
14. Порт зарядки мини-USB
15. Порт подключения внешней камеры
16. LED-фонарь



УСТАНОВКА

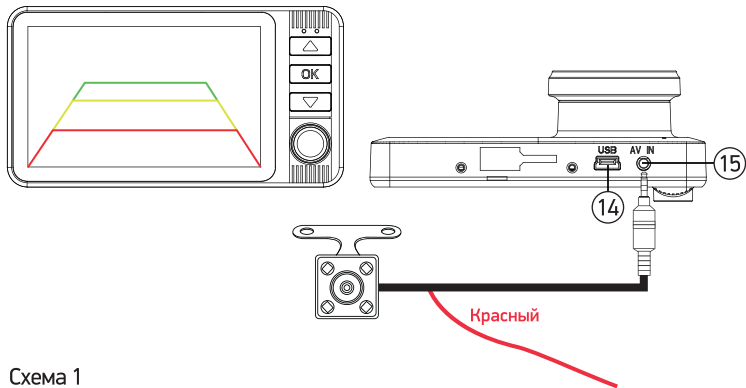
Перед использованием регистратора его необходимо установить на лобовое стекло автомобиля, установить внешнюю камеру заднего вида, подключить её к регистратору и подключить к регистратору адаптер питания.

УСТАНОВКА И ПОДКЛЮЧЕНИЕ ПИТАНИЯ

- выберите место на внутренней стороне лобового стекла автомобиля для установки регистратора. Оптимальным местом является участок лобового стекла за зеркалом заднего вида, ниже его крепления к стеклу;
- протрите и по возможности обезжирьте участок стекла, на который будет крепиться держатель камеры;
- удалите защитную плёнку с поверхности вакуумного держателя;
- прижмите держатель присоской к очищенной поверхности стекла, и удерживая его в таком положении переведите рычаг в верхнее положение;
- присоедините регистратор к держателю;
- проложите кабель адаптера питания под обшивкой салона и подведите его выходной конец с разъёмом мини-USB к установленному на лобовом стекле регистратору;
- адаптер питания подключите к прикуривателю автомобиля;
- подключите кабель адаптера питания к разъёму мини-USB регистратора (14).

УСТАНОВКА И ПОДКЛЮЧЕНИЕ КАМЕРЫ ЗАДНЕГО ВИДА

- выберите место и установите камеру заднего вида. Возможными местами крепления камеры заднего вида являются: задний бампер, место рядом с лампой подсветки заднего номера;
- проложите провода под обшивкой салона автомобиля и подключите их согласно приведённой схеме;



Камера имеет два интерфейса подключения. Первый – питание самой камеры, видеосигнал и переключение камеры в режим парковки, при котором происходит наложение на изображение камеры изображения парковочной трапеции. Чёрный (GND) кабель комбинируется с кабелем питания и видеосигнала. Подключается к разъёму (15) регистратора. Второй – красный (+). Питание подсветки камеры. Красный провод подключаются к фонарю заднего хода.

НАЧАЛО РАБОТЫ

Установите TF-карту в слот (3). Включите регистратор, подав напряжение в прикуриватель (положение ключа ACC/ON). При включении регистратор автоматически начнёт запись. Перед началом работы рекомендуется отформатировать TF-карту средствами регистратора. Для этого остановите запись, нажав кнопку ОК (5). Войдите в системные настройки, дважды длительно нажав кнопку ВНИЗ (9). Выберите пункт ФОРМАТИРОВАНИЕ КАРТЫ и подтвердите выбор кнопкой ОК. После окончания форматирования регистратор готов к работе.

В дальнейшем, при появлении напряжения в прикуривателе регистратор автоматически включится и, при установленной TF-карте, начнёт запись. При пропадании напряжения в прикуривателе регистратор остановит запись и автоматически выключится.

ОПИСАНИЕ ОСНОВНЫХ ОРГАНОВ УПРАВЛЕНИЯ

КНОПКА RESET (СБРОС) (2)

В случае если регистратор не реагирует на нажатия кнопок и/или подключение/отключение внешнего адаптера питания, нажмите кнопку «Reset».

СЛОТ MICROSD-КАРТЫ (3)

Слот для установки карты microSD. Обратите внимание на направление установки карты в слот. Установка карты обратной стороной может повредить устройство и карту. При установке карты в устройство она будет определена как основной носитель информации: вся ранее записанная информация на карте может быть утеряна. Используйте высокоскоростные карты с классом записи 6 и выше.

КНОПКА ОК/ЗАПИСЬ/ВКЛ/ВЫКЛ (5)

При появлении внешнего питания на разъёме 14, регистратор автоматически включится и, при наличии SD-карты, начнёт видеозапись. Однако регистратор может быть включен/выключен вручную с помощью кнопки «ОК».

Длительно нажмите кнопку ОК (5) для включения/отключения регистратора. Кнопка так же является кнопкой подтверждения выбора в меню. В режиме «Видео» начать/остановить видеозапись. В режиме «Фото» сделать снимок. В режиме «Воспроизведение» - начать воспроизведение видеофайла.

ИНДИКАТОРЫ РЕЖИМА РАБОТЫ (6, 7)

Красный индикатор (6) отвечает за питание и зарядку батареи, синий (7) – отображает режим работы регистратора. Во время зарядки внутренней батареи красный индикатор горит. Как только батарея заряжена полностью – красный индикатор погаснет. Во время записи, синий индикатор начинает мигать после автоматического отключения экрана (только при включенной функции АВТОВЫКЛЮЧЕНИЕ ЭКРАНА). Если запись остановлена, синий индикатор горит постоянно.

КНОПКА РЕЖИМ/ВВЕРХ (8)

Длительно нажмите кнопку ВВЕРХ (8) для последовательного переключения режимов регистратора. Последовательность режимов ФОТО-ПРОСМОТР-ВИДЕО. В режиме меню перемещение вверх по списку. В режиме воспроизведения – листание отснятого материала. В режиме ВИДЕО – кратковременное нажатие, переключение режимов отображения двух или трех камер на экране (в зависимости от модели, в комплекте с регистратором поставляется третья, внешняя камера) (см РЕЖИМЫ ОТОБРАЖЕНИЯ КАМЕР).

КНОПКА МЕНЮ/ВНИЗ (9)

Для входа в меню настроек предварительно остановите видеозапись нажав кнопку ОК (5). Длительно нажмите кнопку ВНИЗ (9). Перечень пунктов меню и

их описание приведены в разделах НАСТРОЙКИ РЕЖИМА ВИДЕОЗАПИСИ, НАСТРОЙКИ ФОТОРЕЖИМА, НАСТРОЙКИ ПАРАМЕТРОВ РЕГИСТРАТОРА, МЕНЮ ВОСПРОИЗВЕДЕНИЯ. Для перехода в системное меню настроек, повторно, длительно нажмите кнопку ВНИЗ (9). Для выхода из меню еще раз длительно нажмите кнопку ВНИЗ (9). В режиме меню перемещение вниз по списку. В режиме воспроизведения – листание отснятого материала. В режиме ВИДЕО – кратковременное нажатие, включение/выключение микрофона. В режиме ВИДЕО - длительное нажатие этой кнопки защищает текущий файл от перезаписи: при нажатии на кнопку на экране появится иконка замка.

РАЗЪЁМ МИНИ-USB (14)

Разъём для подключения внешнего источника питания (идёт в комплекте) или для подключения к ПК. При появлении внешнего питания на разъёме 14 регистратор автоматически включится и при наличии SD-карты, начнёт видеозапись. Во время записи, при пропадании внешнего питания на этом разъёме, регистратор автоматически остановит запись и выключится через 5 секунд, при условии, что после пропадания питания не нажата ни одна кнопка. Регистратор также может быть включен/выключен вручную с помощью кнопки «ОК». При подключении к ПК на экране регистратора появится меню выбора режима: Флэш-память или Камера. Кнопками ВВЕРХ или ВНИЗ выберите нужный режим и нажмите кнопку ОК для подтверждения выбора. Обратите

внимание, что внутренняя батарея регистратора не предназначена для длительной автономной работы и служит в основном для поддержания внутреннего календаря в отсутствие внешнего питания и для корректного завершения записи при пропадании внешнего питания.

РАЗЪЁМ ВНЕШНЕЙ КАМЕРЫ (15)

Разъём для подключения внешней камеры.

НАСТРОЙКИ РЕЖИМА ВИДЕОЗАПИСИ

Для входа в настройки записи видео остановите запись, нажав кнопку ОК (5) и длительно нажмите кнопку ВНИЗ (9). В данном меню доступны следующие настройки:

Разрешение: настройка разрешения видео в режиме видеозаписи. Доступные значения: 1920*1080(FHD@30fps), 1280*720(HD@30fps), 640*480(VGA@30FPS).

Режим записи со всех камер: данный режим позволяет включить/отключить одновременную запись основной, внутренней и внешней камеры (*внешняя камера поставляется с моделью FreeDrive109 TRIPLE).

При отключении данного режима запись ведется только на основную камеру.

Циклическая запись: длительность записываемых видеофайлов. Значения: 3 мин, 5 мин, 10 мин При выборе одного из значений времени запись

будет производиться в файлы установленной длины. При полном заполнении памяти самые старые файлы будут перезаписываться новыми.

HDR: включение/отключение режима высокого, динамического диапазона.

Экспозиция: Значения: от -3.0 до +3.0.

Детектор движения: включение/выключение функции датчика движения, при которой регистратор автоматически начинает видеозапись при обнаружении в кадре движущихся объектов. Запись длится 30 секунд, после чего регистратор переходит в ждущий режим до следующего обнаружения движения. Значения: Вкл, Выкл.

Запись звука видео: включение/выключение записи звука во время видеозаписи. Значения: Вкл, Выкл. Микрофон можно включать и отключать во время видеозаписи, кратковременным нажатием на кнопку «ВНИЗ» (9).

Штамп даты: включение/выключение штампа даты, времени – наложение на изображение информации о дате, времени. Значения: Вкл, Выкл.

G-сенсор: позволяет отслеживать ускорения, как положительные, так и отрицательные (резкое торможение или резкое ускорение), автоматически идентифицируя таким образом экстренные ситуации и помечая текущий видеофайл атрибутом Read Only (появляется значок ключа), исключая его из цикла перезаписи*. Значения для настройки чувствительности сенсора: Выкл, Высокая, Средняя, Низкая.

** блокировка файлов от перезаписи, точно так же, как и включение и неправильная настройка чувствительности G-сенсора, могут привести к*

полному заполнению карты памяти, после чего видеорегистратор не сможет продолжать видеозапись. В этом случае для продолжения нормальной работы устройства понадобится очистка карты памяти.

Режим парковки: в этом режиме регистратор в выключенном состоянии отслеживает состояние G-сенсора. Как только произойдет сотрясение регистратора (машины), достаточное для обнаружения G-сенсором, регистратор включится и начнет видеосъемку. Обратите внимание, что в большинстве автомобилей при выключенном зажигании (ключ в положении OFF) питание в прикуривателе пропадает. Для корректной работы этого режима необходимо принять дополнительные меры по обеспечению регистратора бесперебойным питанием в режиме парковки. Доступные значения: Выкл, Вкл.

Номерной знак: установка регистрационного номера автомобиля. Максимальная длина номера девять символов. Кнопки ВВЕРХ или ВНИЗ используются для выбора символа, кнопка ОК/МЕНЮ – переход на следующую позицию, длительное нажатие кнопки ВНИЗ – сохранение номера и выход в предыдущее меню.

НАСТРОЙКИ ФОТОРЕЖИМА

Для входа в настройки фотосъемки остановите запись, нажав кнопку ОК (5) и длительно нажмите кнопку ВВЕРХ (8) один раз и нажмите длительно кнопку ВНИЗ (9). В данном меню доступны следующие настройки:

Таймер: регистратор производит съемку с выбранной задержкой.

Значения: 2сек, 5сек, 10сек.

Разрешение: настройка разрешения фото в режиме фотосъемки. Значения: 12М (4032x3024), 10М (3648x2736), 8М (3264x2448), 5М (2592x1944), 3М (2048x1536), 2М (1920*1080), 1.3М (1280x960), 0.3М (640x480).

Серия: регистратор производит серию из трёх последовательных снимков.

Значения: Вкл, Выкл.

Качество изображения: определяет качество фотографии, при этом уменьшая размер файла. Значения: Высокое, Нормальное, Экономичное.

Резкость: определяет избыточную четкость снимка, либо позволяет получить более размытый кадр. Значение: Сильно, нормально, Мягко.

Баланс белого: Данный режим позволяет настроить цветовую температуру снимка. Значения: Авто, Солнечно, Облачно, Вольфрам, Флуоресцент.

Эффекты: Без эффекта, Черно-белый, Сепия .

ISO: Определяет уровень чувствительности сенсора регистратора. Значения: Авто, 100, 200, 400

Экспозиция: Значения: от +3.0 до -3.0.

Стабилизация изображения: при включении данного режима отображается значок руки в верхнем, левом углу. Данный режим позволяет снизить смазанность снимка при тряске во время съемки. Значение: Выкл, Вкл.

Быстрый просмотр: Продолжительность отображения на экране отснятого

изображения. Значения: Выкл., 2 сек, 5 сек.

Штамп даты: включение/выключение штампа даты, времени – наложение на изображение информации о дате, времени. Значения: Выкл, Вкл.

НАСТРОЙКИ ПАРАМЕТРОВ РЕГИСТРАТОРА

Для входа в настройки параметров регистратора, остановите запись, нажав кнопку ОК (5), и длительно нажмите кнопку ВНИЗ (9) дважды. В данном меню доступны следующие настройки:

Автоотключение экрана: выключение экрана через установленный здесь промежуток времени с момента последнего нажатия. При выключении экрана регистратор продолжает находиться в том состоянии, в котором он был до выключения экрана. Значения: Выкл, 30 сек, 1 мин, 2 мин.

Автоотключение: автоматическое выключение регистратора в случае бездействия через установленный здесь промежуток времени. Значения: Выкл, 1 мин, 3 мин, 5 мин.

Частота источника света: частота тока питающего напряжения осветительных приборов. Параметр позволяет погасить мерцание, возникающее во время видеосъёмки при искусственном освещении. Значения: Авто, 50Гц, 60Гц.

Звук кнопок: звуковое сопровождение нажатия кнопок. Значения: Вкл, Выкл.

Язык: выбор языка системы. Значения: Русский, Английский.

Дата/время: Установка времени и даты.

Подсветка: включение LED-фонарика на передней панели регистратора.

Форматирование карты: форматирование microSD-карты. Вся информация с карты при этом будет удалена.

Заводские настройки: сброс всех настроек на заводские (по умолчанию).

Версия ПО: отображает версию встроенного программного обеспечения регистратора.

МЕНЮ ВОСПРОИЗВЕДЕНИЯ

Для входа в режим воспроизведения, остановите запись, нажав кнопку ОК (5), и дважды длительно нажмите кнопку ВВЕРХ (8). В режиме воспроизведения длительно нажмите кнопку ВНИЗ (9) для входа в меню данного режима. В данном меню доступны следующие настройки:

Удалить: удаления текущего файла или всех файлов на TF-карте. Длительно нажмите кнопку ВНИЗ (9) для выхода из меню. Значения: Удалить текущий, Удалить все файлы.

Защита: данный пункт позволяет заблокировать/разблокировать от/для удаления текущего, либо всех файлов на данном устройстве. Значения: Заблокировать текущий, Разблокировать текущий, Заблокировать все, Разблокировать все.

Слайд-шоу: данный режим позволяет выбрать интервал последовательного отображения отснятых фотографий. Значения: Выкл, 2 сек, 5 сек, 10 сек.

РЕЖИМЫ ОТОБРАЖЕНИЯ КАМЕР

Регистратор имеет восемь режимов отображения основной камеры, камеры салона и внешней камеры (камеры заднего вида) на экране. Переключение режимов осуществляется коротким нажатием кнопки ВВЕРХ (4). Восьмой режим с изображением парковочной трапеции появляется на экране автоматически при включении заднего хода (на дополнительный, красный провод камеры подаётся напряжение 12В от фонаря заднего хода, см. УСТАНОВКА И ПОДКЛЮЧЕНИЕ КАМЕРЫ ЗАДНЕГО ВИДА).

БАТАРЕЯ



Полностью заряжена



Низкий уровень заряда



Не полностью заряжена



Батарея разряжена

Встроенная батарея устройства не предназначена для длительной автономной работы регистратора и служит только для поддержания работы внутреннего таймера устройства и для корректного завершения видеозаписи в момент прекращения подачи внешнего питания. При подаче внешнего питания индикатор устройства загорится красным цветом. Устройство автоматически включится. При этом загорится синий индикатор. Если в

регистраторе установлена карта памяти, начнется видеозапись. При этом синий индикатор начнет мигать. Во время подключенного внешнего источника питания происходит заряд встроенной батареи. Статус заряда отображается в правом нижнем углу.

ВОЗМОЖНЫЕ ПРОБЛЕМЫ И ПУТИ ИХ РЕШЕНИЯ

Проблема: Невозможно выполнить фото/видеосъемку.

Возможное решение: Проверьте, достаточно ли свободного места на TF-карте.

Проблема: Видео автоматически не останавливается.

Возможное решение: Используйте высокоскоростную TF-карту, совместимую с SDHC. На данной TF-карте будет указана маркировка C6/C10. Перед использованием карту необходимо отформатировать.

Проблема: нет изображения при подключении видеорегистратора к ЖК-телевизору.

Возможное решение: Проверьте подключение AV или HDMI-вилки телевизора к AV или HDMI-разъему.

Проблема: Изображение нечеткое.

Возможное решение: Проверьте чистоту объектива. Перед использованием необходимо протереть объектив специальной чистящей салфеткой.

ПРИМЕЧАНИЕ

ВАЖНО!

Назначение

Данное устройство предназначено для записи на карту памяти microSD звука и видеоизображения дорожной ситуации из автомобиля.

Правила и условия монтажа

Монтаж устройства производится в соответствии с прилагаемым руководством пользователя.

Условия хранения

Устройство необходимо хранить при температуре от 5 до 40 °С при относительной влажности не более 85%, избегать попадания прямых солнечных лучей.

Условия транспортировки

Устройство рекомендуется транспортировать в оригинальной упаковке.

Условия реализации

Устройство предназначено для реализации через розничные торговые сети и не требует специальных условий.

Условия утилизации

Для утилизации устройства обратитесь в авторизованный сервисный центр.

Дата производства указана на упаковке.

Срок службы изделия составляет 24 месяца с даты продажи, но не более 30 месяцев с даты производства

Гарантийный срок: 1 год*

**в соответствии с гарантийными условиями*

DIGMA

Мультимедийная продукция

Официальный сайт компании: www.digma.ru

Адреса сервисных центров: <http://digma.ru/support/service/>

Служба технической поддержки: www.digma.ru/support/help/

Полные условия гарантийного обслуживания: <http://digma.ru/support/warranty/>

ИМПОРТЕР:

ООО «Марсала»

123007, г. Москва, ш. Хорошёвское, д. 38, корп. 1, эт. 6, комн. 21

ИЗГОТОВИТЕЛЬ:

Nippon Klick Systems LLP

Address: 32 Willoughby Road, London N8 OJG,

The United Kingdom of Great Britain and Northern Ireland

Made in China

Ниппон Клик Системс ЛЛП

Адрес: 32 Виллоугхби Роад, Лондон N8 OЖГ,

Соединенное Королевство Великобритании и Северной Ирландии

Сделано в Китае

Уполномоченное изготовителем для осуществления действий при подтверждении соответствия и для возложения ответственности за несоответствие продукции требованиям технического регламента Таможенного союза лицо:

ООО «Сеть компьютерных клиник»

Адрес: 127521, г. Москва, ул. Шереметьевская д. 47, эт. 3, ком. 26

The logo for the Eurasian Conformity (Eurasian Conformity) certification, consisting of the letters 'EAC' in a stylized, bold, sans-serif font.