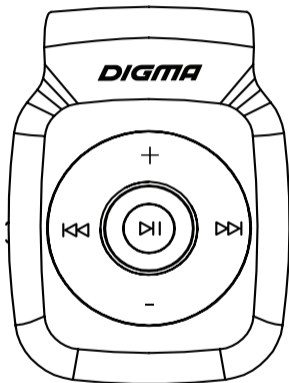


DIGMA

**Руководство
пользователя**

MP3-плеер P2



Поздравляем вас с приобретением плеера DIGMA!

MP3-плеер - устройство, которое хранит, организывает и воспроизводит музыкальные/мультимедийные файлы, сохраненные в цифровом виде, насобственную флеш-память, карту памяти.

ТЕХНИЧЕСКИЕ ХАРАКТЕРИСТИКИ

- Поддержка карт памяти MicroSD до 32 ГБ*
- Литиевый аккумулятор, 3.7 В, 110 мАч
- Интерфейс mini-USB
- Формат поддерживаемых файлов: MP3, 8-320kb/s
- Размеры: 47 x 33 x 12.5 мм
- Вес: 12 г

КОМПЛЕКТАЦИЯ

- MP3-плеер Digma P2
- Наушники
- USB-кабель
- Руководство пользователя
- Гарантийный талон

** Плеер не имеет встроенной памяти: воспроизведение файлов возможно только с TF-карты (в комплект не входит)*



МЕРЫ ПРЕДОСТОРОЖНОСТИ

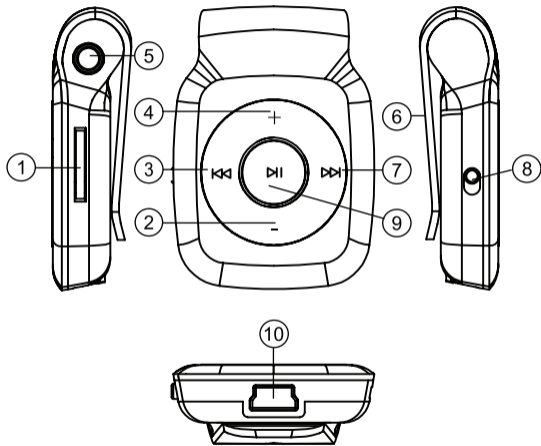
- Не разбирайте и не ремонтируйте плеер самостоятельно. В случае неисправности устройства обратитесь в сервисный центр.
- Не подвергайте плеер воздействию прямых солнечных лучей и обогревающих устройств.
- Избегайте контакта устройства с источниками огня во избежание взрыва или пожара.
- Не подвергайте плеер воздействию слишком высоких или слишком низких температур.
- Не храните плеер в местах с повышенной влажностью, а также в пыльных или грязных местах.
- Избегайте попадания воды на плеер.
- Избегайте падения устройства и удара плеера о другие предметы.
- Не подвергайте плеер сильному механическому воздействию. Компания-производитель не несет ответственности в случае повреждения экрана пользователем.
- Избегайте контакта устройства с источниками электромагнитного излучения.
- Не используйте для чистки изделия химические вещества или моющие средства; всегда выключайте плеер перед чисткой.
- Не отключайте устройство от ПК во время форматирования или копирования файлов.
- Во время использования плеера в качестве съемного диска, всегда четко следуйте указаниям по выполнению операций. Любое ошибочное действие может привести к потере файлов.
- Создайте резервные копии важных данных на Вашем ПК, поскольку ремонт устройства или другие причины могут привести к потере данных.
- Используйте только одобренные производителем аксессуары.

ИСПОЛЬЗОВАНИЕ НАУШНИКОВ

- В целях безопасности на дороге не используйте плеер с наушниками, если Вы управляете автомобилем или едете на велосипеде.
- Уменьшите громкость, переходя проезжую часть дороги.
- Используя наушники, избегайте прослушивания музыки на слишком высокой громкости в течение длительного времени – в противном случае это может привести к проблемам со слухом.
- Прекратите использование устройства или уменьшите звук, если Вы услышали звон в ушах.

СХЕМА УСТРОЙСТВА

1. Слот для TF-карты
2. Кнопка - - Уменьшения громкости
3. Кнопка  - Предыдущий трек / Перемотка назад внутри трека
4. Кнопка + - Увеличение громкости
5. Разъем для подключения наушников
6. Клипса для крепления на одежду
7. Кнопка  - Следующий трек/ Перемотка вперед внутри трека
8. Выключатель питания
9. Кнопка Воспроизведение/ Пауза
10. Разъем mini-USB



ЗАРЯДКА И ВКЛЮЧЕНИЕ

Плеер имеет встроенный заряжаемый аккумулятор. Перед началом использования рекомендуется зарядить батарею в течение 2-3 часов. Для зарядки батареи подключите плеер через разъем 10 к USB-порту компьютера или к внешнему адаптеру питания с выходным напряжением 5 В и мощностью не менее 2 Вт (в комплект не входит) с помощью USB-кабеля из комплекта. Во время зарядки светится индикатор. Как только батарея зарядится индикатор погаснет.

Включение: для включения плеера переведите переключатель 8 в положение ON.

Выключение: для выключения переведите переключатель 8 в положение OFF.

ПОДКЛЮЧЕНИЕ К ПК

Плеер не имеет встроенной памяти. Воспроизведение файлов возможно только при установленной в плеер TF-карте. Скопировать файлы на карту памяти можно установив карту в плеер и подключив плеер к ПК, либо подключив карту памяти напрямую к ПК, используя кардридеры или специальные переходники.

- Убедитесь, что ПК включен
- Установите TF-карту в плеер
- Подключите плеер к ПК с помощью USB-кабеля из комплекта
- Переведите выключатель питания в положение ON
- ПК определит подключенный плеер как съёмный USB-накопитель

Загрузка файлов с компьютера.

Для загрузки файлов с компьютера выполните следующие действия:

- Откройте меню «Проводник» или папку «Мой компьютер». Плеер будет отображаться как «Съёмный накопитель».
- Выберите файлы/папки для передачи с компьютера и перенесите их с помощью мыши в необходимую папку съёмного накопителя (файлы также можно перенести с ПК на плеер с помощью функций «Копировать» и «Вставить»).
- Для удаления файлов со съёмного накопителя USB используйте команду «Удалить».

Отсоединение USB-кабеля

После завершения процесса копирования файлов, пожалуйста, отсоедините USB-кабель от устройства следующим образом:

- Дважды щелкните левой кнопкой мыши по пиктограмме «Безопасное извлечение устройства» на Панели задач в правом нижнем углу рабочего стола.
- Выберите USB-устройство в окне «Безопасное извлечение устройства» и нажмите на кнопку «Остановить».
- Только после появления окна «Теперь Вы можете безопасно отключить устройство USB» отсоедините плеер от компьютера.

ВНИМАНИЕ:

- *Не отсоединяйте плеер во время воспроизведения на Вашем ПК файлов, хранящихся в памяти устройства.*
- *Не отсоединяйте плеер от компьютера во время передачи данных – в противном случае это может привести к повреждению или потере данных.*

ВОСПРОИЗВЕДЕНИЕ МУЗЫКИ

Установите TF-карту с mp3-файлами в слот 1.

Подключите наушники к разъёму 5.

Включите плеер, переведя выключатель питания в положение **ON**. Воспроизведение автоматически начнётся. Используйте кнопки **⏮** и **⏭** для выбора трека. Длительное нажатие этих кнопок производит перемотку внутри трека назад или вперёд соответственно. Для остановки воспроизведения нажмите кнопку **⏸**. Для продолжения воспроизведения повторно нажмите эту кнопку. Для регулировки громкости используйте кнопки «+» и «-».

ПРАВИЛА ЭКСПЛУАТАЦИИ УСТРОЙСТВА:

- Рекомендуемая температура окружающей среды для зарядки аккумуляторной батареи – от 0°C до 35°C.
 - Если плеер не используется в течение продолжительного времени, заряжайте аккумуляторную батарею через каждые 2-3 месяца.
 - Сразу зарядите плеер, если появилось сообщение о низкой зарядке аккумулятора.
 - Не допускайте зарядки плеера в течение времени, превышающего оптимальное время зарядки аккумулятора. В противном случае это может привести к уменьшению срока службы аккумуляторной батареи.
 - Если плеер не используется в течение продолжительного времени, храните его при температуре 23±5°C и влажности 65±20% для поддержания оптимального срока службы аккумулятора.
 - Неправильная зарядка аккумуляторной батареи может стать причиной пожара или взрыва устройства.
 - Не разбирайте, не взламывайте и не сжигайте батарею, поскольку это может привести к пожару, ожогам и др.
 - Плеер в упакованном виде может транспортироваться и храниться при температуре от минус 25°C до плюс 35°C, с защитой его от непосредственного воздействия атмосферных осадков, солнечного излучения и механических повреждений.
 - В целях охраны окружающей среды просим вас утилизировать упаковочные материалы, батареи и непригодные электронные продукты отдельно.
- Неправильная утилизация данного устройства может негативно повлиять на окружающую среду и здоровье людей. Для предотвращения подобных последствий необходимо выполнять специальные требования по утилизации устройства. Переработка данных материалов поможет сохранить природные ресурсы. Для получения более подробной информации о переработке устройства обратитесь в местные органы городского управления, службу сбора бытовых отходов, магазин, где было приобретено устройство или авторизованный сервисный центр.

УСТРАНЕНИЕ НЕИСПРАВНОСТЕЙ

НЕТ ПИТАНИЯ

- Проверьте, включено ли устройство.

НЕТ ЗВУКА В НАУШНИКАХ

- Проверьте, не установлен ли уровень громкости на значение “0” и проверьте, плотно ли вставлен разъем наушников в гнездо.
- Проверьте, не загрязнен ли разъем наушников.
- Могут возникать проблемы со звуком в поврежденных файлах, проверьте, не поврежден ли MP3-файл.

НЕ КОПИРУЮТСЯ ФАЙЛЫ

- Проверьте, правильно ли подключен плеер к ПК.
- Проверьте правильность установки драйвера.
- Проверьте состояние памяти устройства.

ИНФОРМАЦИЯ

Месяц и год изготовления данного устройства, а также информацию об импортере вы можете найти на упаковке продукции.

Срок службы изделия составляет 24 (двадцать четыре) месяца с даты продажи, но не более 30 (тридцати) месяцев с даты производства.

Информация о гарантии и гарантийном сроке указана в гарантийном талоне.

DIGMA

Мультимедийная продукция

Изготовитель:

Nippon Klick Systems LLP; 40 Willoughby Road,
London N8 0JG, United Kingdom. Made in China

Ниппон Клик Системс ЛЛП; 40 Виллоугхби Роад,
Лондон Н8 ОЖГ, Великобритания. Сделано в Китае

Официальный сайт компании: www.digma.ru

Адреса сервисных центров: <http://digma.ru/support/service/>

Служба технической поддержки: www.digma.ru/support/help/

Полные условия гарантийного обслуживания: <http://digma.ru/support/warranty/>

Импортер:

ООО "Фортлэнд"

119270, г. Москва, Лужнецкая наб., дом 2/4, стр. 29, эт. 2, оф. пом. 201

The logo for the Eurasian Conformity (Eurasian Conformity) certification, consisting of the letters 'EAC' in a bold, stylized, blocky font.