

DIGMA

ЦИФРОВАЯ ФОТОРАМКА 7" PF-785

РУКОВОДСТВО ПОЛЬЗОВАТЕЛЯ

Благодарим Вас за выбор продукции DIGMA!

Перед началом использования данного устройства, пожалуйста, внимательно прочтите руководство пользователя для обеспечения правильной эксплуатации изделия и предотвращения его повреждения. Программное обеспечение, конструктивные особенности устройства и содержание данной инструкции могут быть изменены в целях усовершенствования продукта, без предварительного уведомления. Производитель и дистрибьюторы данной продукции не несут ответственности за повреждения корпуса устройства, а также за ущерб, причиненный вследствие неправильной или несоответствующей эксплуатации пользователем.

ТЕХНИЧЕСКИЕ ХАРАКТЕРИСТИКИ

- Экран: 7" | TFT | 16:9
- Разрешение: 1024 x 600 пикс
- Яркость: 200 кд/м²
- Контрастность: 300 : 1
- Функции: Изображения/ Видео/ Музыка/ Календарь/ Часы
- Поддерживаемые форматы изображений: JPEG/ JPG/ GIF/ PNG/ BMP
- Поддерживаемые форматы музыки: MP3/ WMA/ OGG/ ADPCM-WAV/ PCM-WAV/ AAC
- Поддерживаемые форматы видео: AVI/ MOV/ MP4/ 3GP/ MPG/ VOB/ WMV/ ASF
- Поддерживаемые форматы карт памяти: SD / SDHC / MMC
- Доступные режимы просмотра изображений: Слайд-шоу/ Предварительный просмотр/ Масштабирование/ Функция поворота
- Поддержка просмотра изображений в режиме эскизов
- Настройка скорости слайд-шоу
- Поддержка слайд-шоу с фоновой музыкой
- Возможность воспроизведения изображений в произвольном порядке

- Настройка яркости, контраста и насыщенности
- Настройка времени включения/ выключения
- Возможность удаления файлов с карты-памяти
- Возможность размещения цифровой фоторамки на стене
- Интерфейс подключения: USB 2.0
- Язык: Русский/ Английский
- Материал: Пластик
- Размер: 180 x 127 x 21.5 мм
- Вес цифровой фоторамки: 350 г
- Вес комплекта: 650 г

КОМПЛЕКТАЦИЯ

- Цифровая фоторамка PF-785
- Адаптер питания
- Подставка-ножка
- Пульт ДУ
- Руководство пользователя
- Гарантийный талон

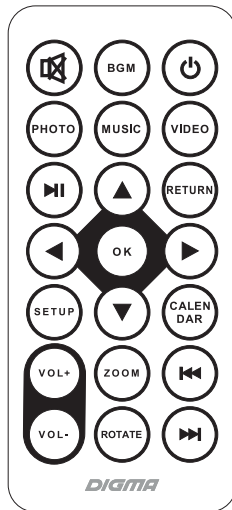
МЕРЫ ПРЕДОСТОРОЖНОСТИ И ПРАВИЛА ЭКСПЛУАТАЦИИ УСТРОЙСТВА

- Всегда следуйте правилам безопасности во время эксплуатации изделия во избежание возгорания, удара электрическим током, повреждения устройства и нанесения вреда вашему здоровью.
- Данная фоторамка предназначена для использования только внутри помещения.
- Не разбирайте и не ремонтируйте устройство самостоятельно. В случае неисправности устройства обратитесь в сервисный центр.
- Избегайте контакта устройства с источниками электромагнитного излучения.
- Не подвергайте фоторамку воздействию прямых солнечных лучей и обогревающих устройств.
- Избегайте контакта с источниками огня во избежание взрыва или пожара.
- Не подвергайте устройство воздействию слишком высоких и слишком низких температур.
- Не храните изделие в местах с повышенной влажностью, а также в пыльных или грязных местах.
- Избегайте попадания воды на устройство, а также не ставьте на него емкости с жидкостями, такие как вазы и т.д.
- Не ставьте на подушку, диван и другие подобные поверхности.
- Не ставьте устройство на неустойчивые поверхности во избежание падения устройства.
- Не кладите на устройство тяжелые и острые предметы.
- Избегайте падения устройства и его удара на другие предметы.
- Не подвергайте изделие сильному механическому воздействию.
- Используйте только входящий в комплект сетевой адаптер. Использование других адаптеров приведет к отмене действия гарантии.
- Не наступайте на сетевой шнур, не перегибайте и не сжимайте его.
- Перед чисткой устройства или перед техническим ремонтом обязательно выдерните вилку из розетки.
- Отключайте устройство от сети, если не используете его.
- Не блокируйте вентиляционные отверстия устройства во избежание перекрытия воздуха внутрь изделия.

СХЕМА УСТРОЙСТВА

Пульт дистанционного управления

1. – отключить звук
2. **BGM** – слайд-шоу + музыка (BGM – Background Music)
3. – вкл/выкл питание
4. **PHOTO** – фото режим – слайд-шоу
5. **MUSIC** – режим Музыка
6. **VIDEO** – режим Видео
7. – воспроизведение/пауза
8. – перемещение вверх по меню
9. **RETURN** – возврат в предыдущее меню
10. – перемещение влево по меню
11. **OK** – подтверждение выбора
12. – перемещение вправо по меню
13. **SETUP** – настройки
14. – перемещение вниз по меню
15. **CALENDAR** – режим Календарь
16. **VOL +** – увеличение громкости
17. **ZOOM** – масштабирование изображения
18. – предыдущий файл (изображение, трек, видео)
19. **VOL-** – уменьшение громкости
20. **ROTATE** – поворот изображения
21. – следующий файл (изображение, трек, видео)



Кнопки на задней и левой боковой панелях рамки

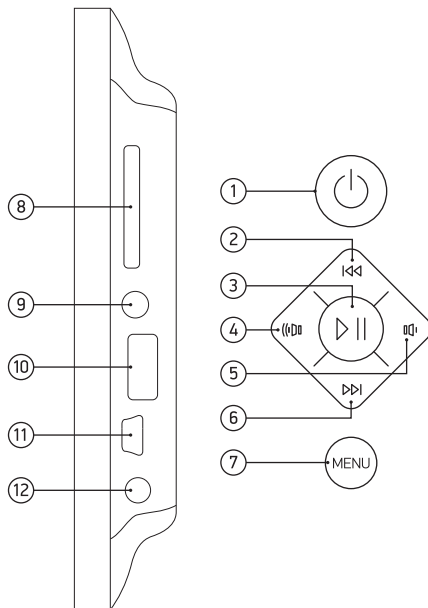
1. **POWER** - питание
2. **PREVIOUS/UP** - предыдущий / вверх
3. **PLAY/PAUSE/OK** - воспроизведение / пауза / подтвердить
4. **VOL + / LEFT** - увеличить громкость / влево
5. **VOL - / RIGHT** - уменьшить громкость / вправо
6. **NEXT/DOWN** - следующий / вниз
7. **MENU** - Меню

Кнопки на задней и левой боковой панелях рамки

8. **SD/MMC CARD** - разъем для карты памяти
9. **EARPHONE Jack** - разъем для наушников
10. **USB**
11. **MINI USB**
12. **DC IN** - вход питания

УСТАНОВКА И ЗАМЕНА БАТАРЕИ

Переверните пульт дистанционного управления, надавите на рифленую поверхность крышки отсека для батареи и потяните на себя, чтобы открыть отсек. Установите один литиевый аккумулятор таблеточного типа CR2025 в отсек положительной клеммой вверх "+". Установите батарею в отсек.



НАЧАЛО РАБОТЫ

Установите в фоторамку накопитель информации с файлами изображений, музыки или видео. Рамка поддерживает накопители, отформатированные в FAT32. Подключите штекер адаптера питания к разъёму питания 5 фоторамки. Сам адаптер питания подключите к сети переменного тока ~110-240В. В пульте дистанционного управления удалите пластиковый изолятор из батарейного отсека. Если необходимо установить новую батарею, смотрите пункт «Установка и замена батареи»

ЗАПУСК

После того как к фоторамке подключено питание, она автоматически включится и на экране появится заставка DIGMA.

ГЛАВНОЕ МЕНЮ

После появления заставки откроется Главное Меню. Если не подключен носитель информации (SD-карта или USB-накопитель), рамка переходит в Демо-режим, в котором автоматически через 20 секунд бездействия переключится из Главного Меню в режим Фото, отображая встроенное изображение. При этом, опции «Автопереход через» и «Режим включения» (см. «Настройки устройства») не влияют на работу рамки.

При подключенном носителе информации рамка автоматически перейдёт в режим слайд-шоу. В дальнейшем, режим, в который рамка переходит сразу после загрузки, можно выбирать в Настройках (опция «Режим включения»)*. Дважды нажмите кнопку RETURN на пульте управления (или кнопку MENU на рамке) и рамка выйдет в Главное Меню. Если опция «Автопереход через» включена по умолчанию выключена, через установленное

в этой опции время бездействия рамка автоматически перейдет в режим, установленный в опции «Режим включения».

Главное Меню содержит шесть пунктов:

- 1.Фото
- 2.Музыка
- 3.Видео
- 4.Календарь
- 5.Файл
- 6.Настройки

МЕНЮ ВЫБОРА НОСИТЕЛЯ ИНФОРМАЦИИ

Из Главного Меню нажмите кнопку RETURN на пульте (или кнопку MENU на рамке), рамка выйдет в меню выбора носителя информации

- 1.SD-карта
- 2.USB-диск

Соответствующие иконки активны только при наличии соответствующего накопителя. Кнопками ВЛЕВО/ВПРАВО выберите нужный носитель и нажмите кнопку ОК для выбора. Рамка вернётся в Главное Меню

РЕЖИМ «ФОТО»

В Главном Меню выберите иконку «ФОТО» и нажмите ОК для подтверждения выбора. В зависимости от настроек (Настройки -> Настройки фото -> Режим просмотра) рамка перейдёт либо в режим показа слайдов (опция «Слайд-шоу»), либо в режим выбора файла изображения (опция «Миниатюры»), либо в ручной режим (опция «Выбор вручную»).

В режиме показа слайдов чтобы остановить слайд-шоу на текущем изображении нажмите кнопку PLAY/PAUSE или ОК.

* - только при подключенном внешнем носителе. Без носителя рамка переходит в Демо-режим, как описано выше.

Для продолжения показа слайдов повторно нажмите эту кнопку.

В режиме «Миниатюры» с помощью стрелок ВВЕРХ/ВНИЗ/ВЛЕВО/ВПРАВО выберите необходимый файл и нажмите ОК для подтверждения. Рамка перейдёт в режим показа слайдов, начиная с выбранного файла.

В ручном режиме рамка переходит к просмотру изображения без автоматического листания файлов. Для листания изображений используйте кнопки ВВЕРХ или ВНИЗ. Для включения автоматического листания изображений (переключение в режим слайд-шоу) нажмите кнопку PLAY/PAUSE или ОК.

РЕЖИМ «МУЗЫКА»

В Главном Меню выберите иконку «Музыка» и нажмите ОК для подтверждения выбора.

Используйте кнопки PLAY/PAUSE или ОК для начала и остановки воспроизведения выбранного файла. Кнопки ВВЕРХ, ВНИЗ, ПРЕДЫДУЩИЙ, СЛЕДУЮЩИЙ для навигации по списку файлов. Кнопки VOL- и VOL+ для регулировки громкости.

РЕЖИМ «ВИДЕО»

В Главном Меню выберите иконку «ВИДЕО» и нажмите ОК для подтверждения выбора. Рамка начнёт воспроизводить первый по списку поддерживаемый на подключенном носителе видеофайл. Используйте кнопки PLAY/PAUSE или ОК для начала и остановки воспроизведения. Для перехода на следующий или предыдущий файл используйте кнопки СЛЕДУЮЩИЙ или ПРЕДЫДУЩИЙ соответственно. Для выхода в список видеофайлов нажмите кнопку RETURN. Для навигации по файлам используйте кнопки ВВЕРХ и ВНИЗ. Кнопки Vol+ и Vol- для регулировки громкости

РЕЖИМ «КАЛЕНДАРЬ»

В Главном Меню выберите иконку «Календарь» и нажмите ОК для подтверждения выбора.

Используйте кнопки ВЛЕВО и ВПРАВО для навигации по годам. Используйте кнопки ВВЕРХ и ВНИЗ для навигации по месяцам.

Для выхода в Главное Меню нажмите кнопку RETURN

РЕЖИМ «ФАЙЛ»

Из Главного Меню выберите иконку «Файл» и нажмите ОК для подтверждения выбора.

Используйте кнопки PLAY/PAUSE или ОК для открытия выбранного файла или папки. Кнопки ВВЕРХ, ВНИЗ для навигации по списку файлов. Нажатие кнопки ВПРАВО приведёт к вызову меню удаления выбранного файла.

Для выхода в Главное Меню нажмите кнопку RETURN

НАСТРОЙКИ

Из главного меню выберите иконку «Настройки» и нажмите кнопку ОК для подтверждения выбора. Доступные следующие настройки:

Настройки фото

Режим просмотра: режим, в который входит рамка при выборе пункта главного меню «ФОТО». Значения: «Слайд-шоу» – просмотр изображений в автоматическом режиме; «Миниатюры» – режим выбора файла изображения; «Выбор вручную» – ручное переключение между файлами.

Музыка: наличие фоновой музыки по умолчанию в режиме слайд-шоу. Значения: Включить, Выключить

Пропорции экрана: режим отображения фотографий в режиме ФОТО. Значения: Исходный размер, На весь экран

Скорость слайд-шоу: время задержки между листанием слайдов. Значения: 5сек, 15сек, 30сек, 1мин, 5мин, 15мин, 30мин, 1час

Повтор слайд-шоу: повтор слайд-шоу в цикле. Значения: Повтор, Один раз, Случайно

Эффекты слайд-шоу: эффекты переходов слайд-шоу между фотографиями. Значения: Шашки, Деление, Сверху вниз, Жалюзи, Случайные линии, Сетка, Приближение, Спираль, Прямоугольник, Случайно.

Настройки календаря

Режим календаря: установка вида календаря. Значения: Календарь, Циферблат, Цифровые часы

Дата: установка даты

Формат: установка формата времени. Значения: 24 часа, 12 часов

Время: установка времени

Будильник: статус будильника. Значения: Включить, Выключить

Время будильника: установка времени будильника

Режим повтора: режим повтора будильника. Значения: Один раз, Пн-Пт, Выходные, Каждый день

Настройки видео

Режим просмотра: размер (пропорции) видео. Значения: Исходный размер, Во весь экран

Режим воспроизведения: повтор воспроизведения видео. Значения: Повтор, Один раз, Случайно

Настройки музыки

Режим воспроизведения: режим повтора музыки. Значения: Повтор, Один раз, Случайно

Эквалайзер: показ эквалайзера в режиме «Музыка». Значения: Включить. Выключить

Настройки устройства

Язык: выбор языка. Значения: Русский, Английский

Яркость: регулировка яркости экрана

Контрастность: регулировка контрастности экрана

Насыщенность: регулировка насыщенности экрана

Автопереход через: автоматический переход из Главного меню в режим, установленный в опции «Режим включения». В случае бездействия в Главном Меню в течение времени, установленном в этом пункте, рамка переходит в соответствующий режим. Обратите внимание, что данная опция работает только при подключенном внешнем носителе информации. Значения: Выключить, 15сек, 30сек, 1мин

Режим включения: режим, в который автоматически переходит устройство сразу после включения питания. Обратите внимание, что данная опция работает только если подключен внешний носитель информации (SD-карта или USB-накопитель). Значения: Фото, Музыка, Видео, Календарь, Меню

Автовключение: статус функции автоматического включения по расписанию. Значения: Включить, Выключить

Время включения: установка времени автоматического включения

Автовыключение: статус функции автоматического выключения по расписанию. Значения: Включить, Выключить

Время выключения: установка времени автоматического выключения

Расписание: режим автоматического включения/выключения устройства. Значения: Каждый день, Один раз, Пн-Пт, Выходные

Громкость: регулировка громкости воспроизведения звука. Также регулировку громкости можно производить в соответствующем режиме с помощью кнопок Vol+ и Vol- на пульте управления или на фоторамке.

Сброс настроек: сброс всех настроек на заводские значения

Версия ПО: версия встроенного ПО

ИНСТРУКЦИЯ ПО УСТАНОВКЕ

Прикрутите подпорку воспользовавшись резьбовым соединением.



РУКОВОДСТВО ПО УСТРАНЕНИЮ НЕИСПРАВНОСТЕЙ

Если в процессе эксплуатации возникли проблемы, проконсультируйтесь с данным руководством. Если необходима дополнительная помощь, свяжитесь с отделом технической поддержки.

Отсутствует питание:

Проверьте, правильно ли подключен кабель питания.

Не работает пульт дистанционного управления:

Проверьте, работает ли батарея (при нормальных условиях эксплуатации заряда батареи хватает на 6 месяцев работы). При необходимости замените батарею.

Не считываются данные с карты памяти или USB устройства:

Проверьте, есть ли свободное место на карте памяти либо USB устройстве.

Не воспроизводится файл:

Убедитесь, что формат совместим с проигрывателем.

Слишком яркое либо темное изображение на экране:

Настройте яркость либо контрастность в меню настройки.

Отсутствует звук:

Проверьте уровень громкости на устройстве. Проверьте, не включен ли беззвучный режим на фоторамке.

ИНФОРМАЦИЯ

Назначение

Цифровая фоторамка – это электронное устройство, предназначенное для считывания и показа изображений, записанных в цифровом виде.

Правила и условия монтажа

Монтаж устройства производится в соответствии с прилагаемым руководством пользователя.

Условия хранения и транспортировки

Устройство в упакованном виде следует транспортировать и хранить при температуре от -10 до +40 °C, избегая непосредственного воздействия атмосферных осадков, попадания прямых солнечных лучей и механических повреждений.

Условия реализации

Устройство предназначено для реализации через розничные торговые сети и не требует специальных условий.

Условия утилизации

Использованные упаковочные материалы и электрические компоненты должны утилизироваться независимо друг от друга согласно существующим нормативным правилам. Неправильная утилизация данного устройства может негативно повлиять на окружающую среду и здоровье людей. Для предотвращения подобных последствий необходимо выполнять специальные требования по утилизации устройства. Переработка данных материалов поможет сохранить природные ресурсы. Для получения более подробной информации о переработке устройства обратитесь в местные органы городского управления, службу сбора бытовых отходов, магазин, где было приобретено устройство или в авторизованный сервисный центр.

Дата производства указана на упаковке.

Срок службы изделия составляет 24 месяца с даты продажи, но не более 30 месяцев с даты производства.

Гарантийный срок: 1 год*

*в соответствии с гарантийными условиями



Мультимедийная продукция

Официальный сайт компании: www.digma.ru

Адреса сервисных центров: <http://digma.ru/support/service/>

Служба технической поддержки: www.digma.ru/support/help/

Полные условия гарантийного обслуживания: <http://digma.ru/support/warranty/>

ИЗГОТОВИТЕЛЬ

Nippon Klick Systems LLP

Address: 32 Willoughby Road, London N8 0JG,
The United Kingdom of Great Britain
and Northern Ireland
Made in China

Ниппон Клик Системс ЛЛП

Адрес: 32 Виллоугхби Роад, Лондон N8 0ЖГ,
Соединенное Королевство Великобритании
и Северной Ирландии
Сделано в Китае

ИМПОРТЕР

ООО «Марсала»,

123007, г. Москва, ш. Хорошёвское,
д. 38, корп. 1, эт. 6, ком. 21

Уполномоченное изготовителем для осуществления действий при подтверждении соответствия и для возложения ответственности за несоответствие продукции требованиям технического регламента Таможенного союза **лицо:**

ООО «Сеть компьютерных клиник».

Адрес: 127521, г. Москва, ул. Шереметьевская д. 47, эт. 3, ком. 26

