

DIGMA

РУКОВОДСТВО ПОЛЬЗОВАТЕЛЯ

БЕСПРОВОДНАЯ АКУСТИЧЕСКАЯ СИСТЕМА
WIRELESS ACOUSTIC SYSTEM

S-50

Благодарим вас за покупку акустической системы DIGMA!

Перед началом использования данного устройства, пожалуйста, внимательно прочтите руководство пользователя для обеспечения правильной эксплуатации изделия и предотвращения его повреждения.

Конструктивные особенности устройства и содержание данной инструкции могут быть изменены в целях усовершенствования продукта, без предварительного уведомления.

Изготовитель и дистрибьюторы данной продукции не несут ответственности за повреждения корпуса устройства, а также за ущерб, причиненный вследствие неправильной или несоответствующей эксплуатации пользователем.

ПОДГОТОВКА К РАБОТЕ

• **ВАЖНО!** Не включайте акустическую систему сразу, если Вы принесли ее с мороза; в этом случае изделие необходимо выдержать перед включением при комнатной температуре примерно три часа.

• Проверьте комплектацию. Убедитесь в отсутствии видимых повреждений корпуса, которые могли возникнуть при транспортировке. Если изделие повреждено или не функционирует – обратитесь к продавцу.

ОСОБЕННОСТИ

1. Беспроводная акустическая система
2. Bluetooth соединение для передачи аудиоданных
3. Поддержка USB-накопителей
4. RGB-подсветка
5. FM-радио
6. Аудиовход для подключения звука (3.5 мм)
7. Встроенный литиевый аккумулятор ёмкостью 4400 мАч

ТЕХНИЧЕСКИЕ ХАРАКТЕРИСТИКИ:

- Тип подключения: беспроводной
 - Выходная мощность: 80Вт, стерео
 - Диапазон воспроизводимых частот: 80Гц - 15КГц
 - Соотношение сигнал/шум: >65 дБ
 - Динамики:
 - твиттер: 4 ом 5Вт*4, 63.5 мм
 - основной динамик: 4 ом 60Вт, 133.35 мм
 - Интерфейсы подключения:
 - USB (exFAT/FAT32, до 64ГБ)
 - Аудиовход (3.5 мм)
 - Bluetooth 4.2 + BR
 - Вход для микрофона (Караоке) 5мм
 - USB-C разъём (для зарядки)
 - Режимы работы:
 - Режим Bluetooth
- Режим FM-Радио (87.5 - 108МГц)
 - Режим Аудиовход
 - Режим USB
 - Время непрерывной работы: до 4 ч*
 - Поддержка TWS (True Wireless Stereo)**
 - Поддерживаемые аудио-форматы: MP3, WAV, WMA, FLAC, APE
 - Материал: пластик/металлическая сетка
 - Встроенный Li-аккумулятор (тип 18650): 7.4В, 4400 мАч
 - Напряжение зарядки: +5В, 1А
 - Габариты колонки: 215 x 215 x 387 мм
 - Вес: 4.7 кг

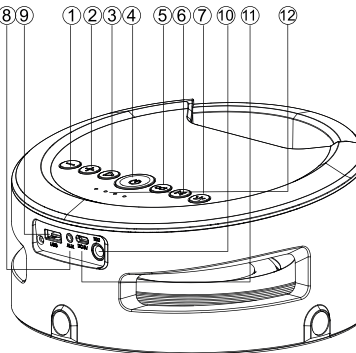
КОМПЛЕКТАЦИЯ:

- Беспроводная акустическая система S-50
- USB-C кабель (для зарядки)
- Аудиокабель (3.5 мм)
- Руководство пользователя
- Гарантийный талон

* Измерения проводились на средней громкости в режиме Bluetooth с выключенной подсветкой

** Поддержка True Wireless Stereo доступна только при наличии двух колонок, имеющих одинаковые Bluetooth имена.

ЭЛЕМЕНТЫ УПРАВЛЕНИЯ

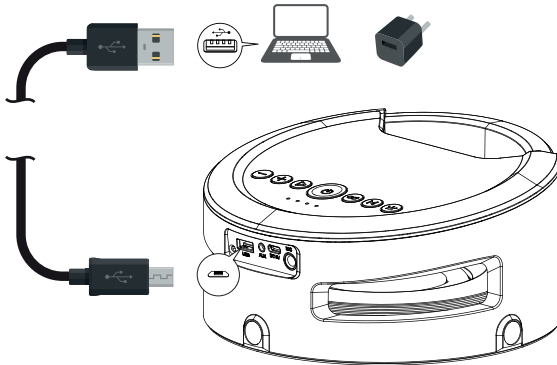


1. Предыдущий трек/Громкость –
2. Следующий трек/Громкость +
3. Воспроизведение/Пауза
4. Включение/Выключение
5. Подключение к TWS (True Wireless Stereo)
6. Переключатель режимов
7. Включение/Выключение подсветки
8. Аудиовход
9. USB-порт для подключения USB-накопителя
10. Микрофонный вход
11. USB-C разъём для зарядки
12. Индикатор зарядки аккумулятора

НАЧАЛО РАБОТЫ

Перед началом эксплуатации зарядите устройство.

Для зарядки колонки необходим источник питания с выходным напряжением +5В и мощностью не менее 5В*1А (5Вт). Для уменьшения времени заряда аккумулятора рекомендуется заряжать устройство в выключенном состоянии. Подключите USB-провод (из комплекта) к колонке к USB-C разъёму (11). Другой конец USB-провода подключите к источнику питания 5В 1А (5Вт). При этом индикатор заряда батареи начнет мигать (12). После того как батарея будет заряжена, индикатор перестанет мигать.



ВКЛЮЧЕНИЕ УСТРОЙСТВА

Для включения устройства включите питание устройства 4. Кнопка питания загорится синим цветом и быстро начнет мигать. Если при этом к устройству не подключены внешние аудиоисточники (аудиокабель) или носители информации с поддерживаемыми аудиофайлами (USB-накопитель), колонка переключится в режим «BLUETOOTH».

ПЕРЕКЛЮЧЕНИЕ РЕЖИМОВ

Колонка имеет четыре режима работы:

- РЕЖИМ BLUETOOTH
- РЕЖИМ FM-РАДИО
- РЕЖИМ АУДИОВХОД
- РЕЖИМ USB

Переключение режимов осуществляется кратковременным нажатием кнопки «М» (6). Режимы «USB» доступен только при установленном соответствующем носителе.

РЕЖИМ BLUETOOTH

1. Включите питание устройства (4).
2. Кнопка питания загорится синим цветом и быстро начнет мигать.
3. Активируйте Bluetooth на своём смартфоне, планшете, плеере.
4. В списке доступных устройств найдите колонку «S-50» и подключитесь к ней.
5. При удачном подключении кнопка питания перестанет мигать и колонка подаст звуковой сигнал.
6. Начните воспроизведение на источнике звука или нажмите кнопку «Воспроизведение/Пауза» (3).
7. Для переключения треков вперёд или назад используйте кратковременное нажатие кнопки «Следующий трек» (2) и «Предыдущий трек» (1) соответственно.
8. Для остановки или продолжения воспроизведения используйте кнопку «Воспроиз-

ведение/Пауза» (3).

9. Для регулировки громкости используйте длительное нажатие кнопки «Громкость +» (2) и «Громкость –» (1), или регулятор громкости на источнике звука (смартфон, планшет, плеер).

10. Для выключения и включения подсветки используйте кратковременное нажатие кнопки «Включение/Выключение подсветки» (7).

11. Для переключения колонки в другой режим кратковременно нажмите кнопку «М» (6).

РЕЖИМ FM-РАДИО

1. Включите питание устройства (4).
2. Подключите аудиокабель к колонке DIGMA S-50 к разъёму (8) для получения лучшего FM-сигнала.
3. Кнопкой переключения режимов «М» (6) выберите режим «FM-РАДИО».
4. Для переключения между предустановленными станциями используйте кнопки «Следующий трек» (2) и «Предыдущий трек» (1).
5. Для автоматической настройки радио кратковременно нажмите кнопку «Воспроизведение/Пауза» (3). При этом устройство произведёт сканирование частотного диапазона с автоматическим сохранением доступных в эфире станций.
6. Для регулировки громкости используйте длительное нажатие кнопки «Громкость +» (2) и «Громкость –» (1).
7. Для выключения и включения подсветки используйте кратковременное нажатие кнопки «Включение/Выключение подсветки» (7).
8. Для переключения колонки в другой режим кратковременно нажмите кнопку «М» (6).

РЕЖИМ АУДИОВХОД

Колонка DIGMA S-50 позволяет подключить другие аудиоустройства, имеющие аудиовыход.

1. Включите питание устройства (4).
2. Подключите аудиокабель к аудиовыходу другого устройства (плеер, смартфон, планшет и т.п).
3. Другой конец аудиокабеля подключите к колонке DIGMA S-50 к разъёму (8).
4. Кнопкой переключения режимов «М» (6) выберите режим «АУДИОВХОД».
5. На источнике аудиосигнала включите воспроизведение.
6. Для регулировки громкости используйте длительное нажатие кнопки «Громкость +» (2) и «Громкость -» (1), или регулятор громкости на источнике звука (смартфон, планшет, плеер).
7. Для выключения и включения подсветки используйте кратковременное нажатие кнопки «Включение/Выключение подсветки» (7).
8. Для переключения колонки в другой режим нажмите кнопку «М» (6).

РЕЖИМЫ USB

1. Включите питание устройства (4).
2. Вставьте USB-флэш накопитель с поддерживаемыми аудиофайлами в разъём (9).
3. Устройство автоматически определит установленный носитель, автоматически переключит режим и начнёт воспроизведение файлов.
4. Для переключения треков вперёд или назад используйте кратковременное нажатие кнопки «Следующий трек» (2) и «Предыдущий трек» (1) соответственно.
5. Для остановки или продолжения воспроизведения используйте кнопку «Воспроизведение/Пауза» (3).
6. Для регулировки громкости используйте длительное нажатие кнопки «Громкость

+» (2) и «Громкость -» (1).

7. Для выключения и включения подсветки используйте кратковременное нажатие кнопки «Включение/Выключение подсветки» (7).
8. Для переключения колонки в другой режим нажмите кнопку «М» (6).

ПОДКЛЮЧЕНИЕ К TWS (True Wireless Stereo)

1. При наличии двух колонок S-50, включите питание устройства переключателем (4) на двух колонках.
2. После того, как обе колонки включатся и перейдут в режим Bluetooth, не подключая колонки к Bluetooth-устройствам, нажмите на одной из колонок кнопку (5), колонка подаст звуковой сигнал.
3. При удачном подключении кнопка (5) перестанет мигать и загорится постоянно, а колонка, на которой был активирован режим TWS подаст тройной звуковой сигнал.
4. Активируйте Bluetooth на своём смартфоне, планшете, плеере.
5. В списке доступных устройств найдите колонку «S-50» и подключитесь к ней.
6. Начните воспроизведение на источнике звука или нажмите кнопку «Воспроизведение/Пауза» (3).
7. Для переключения треков вперёд или назад используйте кратковременное нажатие кнопки «Следующий трек» (2) и «Предыдущий трек» (1) соответственно на любой из колонок.
8. Для остановки или продолжения воспроизведения используйте кнопку «Воспроизведение/Пауза» (3) на любой из колонок.
9. Для регулировки громкости используйте длительное нажатие кнопки «Громкость +» (2) и «Громкость -» (1) на любой из колонок, или регулятор громкости на

источнике звука (смартфон, планшет, плеер).

10. Для выключения и включения подсветки используйте кратковременное нажатие кнопки «Включение/Выключение подсветки» (7).
11. Если колонки объединены в TWS-соединение, и вы хотите использовать другое Bluetooth-устройство, сначала отключите TWS.

ОТКЛЮЧЕНИЕ ОТ TWS (True Wireless Stereo)

При наличии двух колонок S-50, которые были объединены в TWS-соединение, необходимо:

1. Нажать кнопку (5) на одной из колонок, это приведет к отключению всех соединений.
2. При необходимости повторного подключения к TWS, нажмите кнопку (5).

НАЗНАЧЕНИЕ

Данное устройство предназначено для воспроизведения звука.

ПРАВИЛА И УСЛОВИЯ МОНТАЖА

Данное устройство не требует какого-либо монтажа или постоянной фиксации.

МЕРЫ ПРЕДОСТОРОЖНОСТИ

1. Оберегайте изделие от повышенной влажности, пыли и воздействия высоких температур.
2. Не используйте для протирки бензин, спирты или другие растворители, т. к. они могут повредить поверхность.
Для чистки используйте мягкую сухую ткань.
3. Не допускайте механического воздействия на изделие.
4. Не вскрывайте изделие и не производите ремонт самостоятельно.

РЕШЕНИЕ ВОЗМОЖНЫХ ПРОБЛЕМ

Проблема: Отсутствует питание.

Решение: Зарядите акустическую систему.

Проблема: Нет звука.

Решение:

- Настройте уровень громкости на подключенном устройстве.
- Убедитесь, что Bluetooth-устройство находится в рабочем диапазоне.

Проблема: Акустическая система не реагирует.

Решение: Перезапустите акустическую систему.

Проблема: После подключения устройства с технологией Bluetooth ухудшилось

качество звучания.

Решение: Прием сигналов Bluetooth низкого качества. Переместите устройство

ближе к системе или устраните все препятствия между ними.

Проблема: Не удается подключиться к устройству.

Решение:

- На устройстве не включена функция Bluetooth. Инструкция по активации функции смотрите в руководстве пользователя.
- Другое Bluetooth-устройство уже подключено к системе. Отключите устройство и повторите попытку.

ПРИМЕЧАНИЕ

Запрещается снимать корпус устройства.

Запрещается смазывать детали устройства.

Запрещается устанавливать данное устройство на другие электрические приборы.

УСЛОВИЯ ХРАНЕНИЯ

Устройство требуется хранить при температуре от 5 до 40 градусов °C при относительной влажности не более 85%, избегать попадания прямых солнечных лучей.

УСЛОВИЯ ТРАНСПОРТИРОВКИ

Изделие рекомендуется транспортировать в оригинальной упаковке.

РЕАЛИЗАЦИЯ УСТРОЙСТВА

Изделие предназначено для реализации через розничные торговые сети и не требует специальных условий.

УСЛОВИЯ УТИЛИЗАЦИИ

Для утилизации изделия, пожалуйста, обратитесь в авторизованный сервисный центр.

ИЗГОТОВИТЕЛЬ

Ниппон Клик Системс ЛЛП

Адрес: 32 Виллоугхби Роад, Лондон N8 ОЖГ,

Соединенное Королевство Великобритании и Северной Ирландии

Сделано в Китае

Nippon Klick Systems LLP

Address: 32 Willoughby Road, London N8 OJG,

The United Kingdom of Great Britain and Northern Ireland

Made in China

ИМПОРТЕР

ООО «Марсала»

Адрес: 123007, г. Москва, шоссе Хорошёвское, дом 38, кор. 1, эт. 6, комната 21

Уполномоченное изготовителем для осуществления действий при подтверждении соответствия и для возложения ответственности за несоответствие продукции требованиям технического регламента Таможенного союза лицо - **ООО «Сеть компьютерных клиник»**
Адрес: 127521, г. Москва, ул. Шереметьевская д. 47, эт. 3, комната 26

Для получения более подробной информации об устройстве посетите сайт:
www.digma.ru

Месяц и год изготовления данного устройства Вы можете найти на упаковке продукции.

Срок гарантии: 1 год*

Срок службы: 1 год

Срок годности: не ограничен

