

DIGMA

РУКОВОДСТВО ПОЛЬЗОВАТЕЛЯ



РАДАР-ДЕТЕКТОР

SafeDrive T-800 GPS

СОДЕРЖАНИЕ

1. Типы полицейских радаров
2. Технические характеристики
3. Комплектация
4. Схема устройства
5. Установка
6. Замена предохранителя
7. Управление
8. Дисплей
9. Функции кнопок
10. Сохранение и удаление точек пользователя
11. Режимы работы радар-детектора
12. Обновление базы данных камер
13. Примечание

Благодарим Вас за выбор продукции Digma!

Перед началом использования данного устройства, пожалуйста, внимательно прочтите руководство пользователя для обеспечения правильной эксплуатации изделия и предотвращения его повреждения.

Программное обеспечение, конструктивные особенности устройства и содержание данной инструкции могут быть изменены в целях усовершенствования продукта, без предварительного уведомления.

Изготовитель и дистрибьюторы данной продукции не несут ответственности за повреждения корпуса устройства, а также за ущерб, причиненный вследствие неправильной или несоответствующей эксплуатации пользователем.

Изготовитель оставляет за собой право изменения комплектации, технических характеристик и внешнего вида товара. 3

Радар-детектор предназначен для заблаговременного предупреждения о радарных измерителях скорости, работающих во всех диапазонах, используемых в РФ и странах СНГ: диапазонах X, K, Ka и Ku радарах, работающих в режиме POP и импульсном режиме, комплексах Стрелка (стационарные и мобильные), лазерных измерителях. Новая система фильтрации позволяет свести к минимуму количество ложных срабатываний от датчиков движения, автоматических дверей, устройств контроля слепых зон автомобиля и других устройств, работающих в тех же диапазонах.

ТИПЫ ПОЛИЦЕЙСКИЙ РАДАРОВ



Стрелка

- Стрелка-СТ • Стрелка-плюс • Стрелка-М



Стационарные радары

- Автоураган • Арена • Кордон • Крис
- Одиссей • Рапира • Vocord и др.



Мобильные радары

- Арена • Беркут • Бинар • Визир • Исбра
- Крис • ЛИСД • Оскон • Радис • Сокол и др.



Маломощные радары

- Арена • Кордон • Кречет • Крис • Сокол
- Робот • MESTA и др.



Камера контроля средней скорости

- Автодория и др.



Лазерные радары

- ЛИСД • Амата • Полискан и др.



Камера контроля проезда по выделенной полосе

- Кордон • Крис • Рапира-1

ТЕХНИЧЕСКИЕ ХАРАКТЕРИСТИКИ

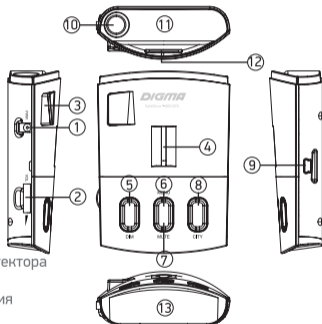
- Процессор: STM32F103
- Экран: 1.81" | OLED | 256 x 32 px
- Радиоприемник:
 - Тип: VCO (супергетеродин)
 - Диапазон X: 10.525 ГГц / ± 50 МГц
 - Диапазон Ku: 13.450 ГГц / ± 50 МГц
 - Диапазон K: 24.150 ГГц / ± 100 МГц
 - Диапазон Ka: 34.70 ГГц / ± 1300 МГц
 - VG-2
- Длина волны лазера: ИК, 800-1100 нм
- Встроенный GPS модуль (speedcam.online) с высокой точностью определения координат
- Регулярное обновление прошивки и GPS-базы
- Измерение скорости при помощи GPS
- Максимальное количество POI: 100
- Динамик
- Голосовое оповещение
- Питание:
 - Напряжение: DC 12/24В
 - Потребление: 350 мА
 - Подключение: 3.5 мм штекер
- Температурный диапазон работы: -20°C ... +70°C
- Размер: 74 x 108 x 30 мм
- Вес (без держателя): 124 г

КОМПЛЕКТАЦИЯ

- Радар-детектор SafeDrive T-800 GPS
- Кабель питания CLA (+1 предохранитель)*
- Крепление на лобовое стекло автомобиля
- Липучки для установки на приборную панель
- USB-кабель
- Руководство пользователя
- Гарантийный талон

СХЕМА УСТРОЙСТВА

1. Разъём питания
2. Регулятор громкости, совмещённый с выключателем питания
3. Боковая линза сенсора лазерного излучения
4. Громкоговоритель
5. Кнопка DIM: регулировка яркости экрана
6. Кнопка MENU: вход в меню настроек/сохранение пользовательских POI
7. Кнопка MUTE: режимы приглушения звука
8. Кнопка CITY: переключение режимов радар-детектора
9. Разъём mini-USB: обновление ПО и БД
10. Фронтальная линза сенсора лазерного излучения
11. СВЧ-антенна радар-детектора
12. Слот для крепления скобы держателя
13. Дисплей



УСТАНОВКА

Установка на стекло

1. Выберите место на внутренней стороне лобового стекла автомобиля для установки устройства. Оптимальным местом является участок лобового стекла за зеркалом заднего вида, ниже места его крепления к стеклу
2. Протрите и по возможности обезжирьте участок стекла, на который будет крепиться держатель устройства
3. Прижмите держатель присоской к очищенной поверхности стекла
4. Установите устройство на держатель, вставив ответную часть держателя в крепёжное отверстие (12) устройства
5. Для регулировки угла наклона устройства к горизонту согните или разогните скобу держателя до нужного уровня
6. Подключите шнур питания к устройству в разъём (1). Другой конец шнура питания подключите к прикуривателю

Установка на приборную панель

1. Выберите место на приборной панели. Поверхность по возможности должна быть ровной и гладкой
2. Протрите и по возможности обезжирьте участок, на который будет крепиться держатель

- устройства с помощью липкой ленты
3. Протрите и по возможности обезжирьте участок поверхности на нижней стороне устройства, к которому будет клеиться липкая лента
 4. Снимите защитную плёнку с одной стороны липкой ленты и приклейте его на нижнюю сторону устройства
 5. Снимите защитную плёнку с другой стороны липкой ленты и приклейте устройство на приборную панель
 6. Подключите шнур питания к устройству в разъём (1). Другой конец шнура питания подключите к прикуривателю

ВАЖНО! При установке устройства:

- не заклеивайте серийный номер устройства
- антенна (11) радар-детектора должна быть направлена на дорогу, а сам прибор должен располагаться параллельно линии горизонта
- радар-детектор не должен загораживать обзор водителю
- GPS-антенна не должна быть ничем закрыта для обеспечения надёжного приёма спутникового сигнала
- антенны и датчики не должны быть закрыты металлическими частями автомобиля
- в случае комплектации автомобиля атермальным лобовым стеклом приём спутникового сигнала может быть ослаблен, что может проявляться в задержке поиска GPS-сигнала, пониженным уровнем сигналов от радаров и погрешности определения текущих координат
- убирайте радар-детектор, когда вы покидаете автомобиль. Это уберёжет его от резких перепадов температур и возможной кражи
- чтобы снять устройство со скобы держателя, закреплённое на лобовом стекле, наклоните устройство немного вниз и потяните на себя

ЗАМЕНА ПРЕДОХРАНИТЕЛЯ

1. Открутите верхнюю часть разъёма питания
2. Извлеките перегоревший предохранитель
3. Установите новый предохранитель
4. Закрутите верхнюю часть разъёма питания

Характеристики предохранителя: 2А, 250В

УПРАВЛЕНИЕ

Включение/Выключение:

в радар-детекторе регулятор громкости (2) совмещён с выключателем питания. Подключите к радар-детектору напряжение питания 12В. Затем прокрутите регулятор громкости по часовой стрелке до характерного щелчка. Отрегулируйте желаемую громкость. Для выключения устройства прокрутите регулятор громкости против часовой стрелки до щелчка.

ДИСПЛЕЙ

При включении устройство поочерёдно отобразит на экране (13) логотип, название модели, версию ПО и версию (с датой) установленной базы данных камер и произнесёт фразу «Пристегните ремень безопасности»

D I G M A

T-800 GPS

FW : v 00.01

DB : v 1.0 020218

При первом включении после приветствия устройство по умолчанию переключается в режим Смарт (см. РЕЖИМЫ РАБОТЫ)

На экране (13) отображается информация о текущих режимах устройства, статусе GPS-модуля, наличии впереди радаров, их типов и моделей, расстоянии до контрольных точек, скорости и т.п. Ниже приведены примеры экрана в различных режимах:

GPS	БД	Радар	Описание	Дисплей
х	х	х	1. Режим 2. Статус GPS и Радар модулей	
х	х	о	1. Режим 2. Диапазон 3. Уровень мощности сигнала 4. Уровень мощности сигнала 5. Статус GPS и Радар модулей	
о	х	х	1. Режим 2. Время 3. Скорость 4. Статус GPS и Радар модулей	
о	х	о	1. Режим 2. Диапазон 3. Уровень мощности сигнала 4. Уровень мощности сигнала 5. Скорость 6. Статус GPS и Радар модулей	
о	о	х	1. Ограничение скорости БД 2. Тип контрольной точки в БД 3. Дистанция 4. Скорость 5. Статус GPS и Радар модулей	

Показания дисплея в момент определения точки контроля через базу данных камер (БД), по мере приближения к точке контроля:

60  300 м 60 км/ч 

60  220 м 60 км/ч 

60  140 м 60 км/ч 

60  60 м 60 км/ч 

Пройдено

Показания дисплея при приближении к радару, направленного по ходу движения, определённого через БД (GPS):

60  300 м 60 км/ч 

60  220 м 60 км/ч 

60  140 м 60 км/ч 

60  60 м 60 км/ч 

Камера в спину!

Показания дисплея при приближении к участку измерения скорости по пройденной дистанции (Автодория)



Через 300м начало участка измерения скорости: ограничение скорости 60км/ч. Текущая скорость 60км/ч. GPS и радарная часть включены.



Начало участка измерения скорости (Автодория). Ограничение скорости 60км/ч. Средняя текущая скорость 60км/ч. Расстояние до окончания участка 800м, 560м, 520м, 480м... GPS и радарная часть включены.



По окончании участка измерения скорости на дисплее появится сообщение «Пройдено»



Типы контрольных точек, определяемых через БД (GPS)

Название	Иконка на экране	Код
Маломощный радар		0
Стационарный радар		1
Система "Поток"		2
"Стрелка"		3
Контроль проезда на красный свет		5
ЖД-переезд		6
Мобильный радар		7
Тринога		7
Мобильная камера		7
Пост ДПС		10
Начало участка измерения скорости		11
Конец участка измерения скорости		110
"Стрелка" + Видео		12
Муляж		200
Пункт контроля грузовиков		33

Показания радар-детектора

Тип диапазона и уровень сигнала от 1 до 6



Типы диапазонов и уровни сигналов

X-диапазон	X
K-диапазон	K
Ka-диапазон	Ka
Ku-диапазон	Ku
Уровень сигнала 1	1
Уровень сигнала 2	2
Уровень сигнала 3	3
Уровень сигнала 4	4
Уровень сигнала 5	5
Уровень сигнала 6	6

Детектор лазерного радара

При обнаружении лазерного радара уровень сигнала всегда 6





Лазер	L
Уровень сигнала 6	6

ФУНКЦИИ КНОПОК

Кнопка DIM (5)

Кратковременное нажатие переключает режим яркости дисплея с яркого на приглушённый и обратно.

Режим	Экран
Низкая яркость	
Яркий	

Кнопка MENU (6)

Длительное нажатие в режиме ожидания сохраняет или удаляет текущую точку пользователя POI (см. СОХРАНЕНИЕ ТОЧЕК ПОЛЬЗОВАТЕЛЯ).

Кратковременное нажатие открывает меню настроек. Переключение между пунктами меню осуществляется кратковременным нажатием кнопки MENU (6). Изменение значения текущего пункта меню осуществляется кратковременным нажатием кнопок DIM (уменьшение значения) или CITY (увеличение значения). Длительное нажатие в режиме МЕНЮ – выход из меню в режим ожидания сигнала.

Ниже приведён перечень доступных настроек:

1. *Язык*: выбор языка. Доступные значения: Русский, Английский
2. *GPS*: включение/выключение GPS-сопровождения. Доступные значения: Вкл, Выкл
3. *SmartGPS*: включение/выключение функции SmartGPS - автоматический выбор расстояния до камеры, при котором устройство начинает оповещение о приближении к точке контроля. Координаты камер устройство считывает из базы данных камер (БД). Зависит от скорости, измеренной с помощью GPS. Доступные значения: Вкл, Выкл
4. *Трасса, дистанция БД*: функция становится доступной при выключенном SmartGPS. Определяет расстояние до точки из базы данных в режиме Трасса, при котором устройство начнёт оповещать о приближающемся объекте. Доступные значения: 100-1500м с шагом 50м
5. *Город1, дистанция БД*: функция становится доступной при выключенном SmartGPS. Определяет расстояние до точки из базы данных в режиме Город1, при котором устройство начнёт оповещать о приближающемся объекте. Доступные значения: 100-1500м с шагом 50м
6. *Город2, дистанция БД*: функция становится доступной при выключенном SmartGPS. Определяет расстояние до точки из базы данных в режиме Город2, при котором устройство начнёт оповещать о приближающемся объекте. Доступные значения: 100-1500м с шагом 50м
7. *Город3, дистанция БД*: функция становится доступной при выключенном SmartGPS. Определяет расстояние до точки из базы данных в режиме Город3, при котором устройство начнёт оповещать о приближающемся объекте. Доступные значения: 100-1500м с шагом 50м
8. *Выключение радарной части*: скорость, измеренная с помощью GPS, ниже которой радарная часть автоматически отключается. Доступные значения: 0-70км/ч с шагом 5км/ч
9. *Автовыключение звука*: скорость, измеренная с помощью GPS, ниже которой звуковое оповещение устройства отключается (MUTE). Доступные значения: 0-70км/ч с шагом 5км/ч
10. *АвтоГород*: скорость, измеренная с помощью GPS, ниже которой устройство автоматически переключается в режим Город-2. Доступные значения: 0-90км/ч с шагом 5км/ч
11. *АвтоТрасса*: скорость, измеренная с помощью GPS, выше которой устройство автоматически переключается в режим Трасса. Доступные значения: 0-120км/ч с шагом 5км/ч
12. *Максимальная скорость*: предупреждение о превышении скорости, установленной пользователем. Доступные значения: 20-200км/ч с шагом 5км/ч

13. *Превышение скорости*: допустимое превышение скорости для впереди лежащей точки от обозначенного в базе данных значения, при котором устройство начинает предупреждать о превышении скорости для этой точки.
14. *Голос*: включение/выключение голосового сопровождения. Допустимые значения: Вкл, Выкл
15. *X-диапазон*: включение/выключение отслеживания радар-детектором радаров, работающих в X-диапазоне. Доступные значения: Вкл, Выкл
16. *Ku-диапазон*: включение/выключение отслеживания радар-детектором радаров, работающих в Ku-диапазоне. Доступные значения: Вкл, Выкл
17. *Ka-диапазон*: включение/выключение отслеживания радар-детектором радаров, работающих в Ka-диапазоне. Доступные значения: Вкл, Выкл
18. *K-диапазон*: включение/выключение отслеживания радар-детектором радаров, работающих в K-диапазоне. Доступные значения: Вкл, Выкл
19. *Стрелка*: включение/выключение отслеживания радар-детектором радаров «Стрелка». Доступные значения: Вкл, Выкл
20. *Лазер*: включение/выключение отслеживания радар-детектором лазерных радаров, работающих в оптическом инфракрасном диапазоне. Доступные значения: Вкл, Выкл
21. *Сигнал для X-диапазона*: выбор звукового сигнала оповещения для X-диапазона. Доступные значения: 10 сигналов
22. *Сигнал для Ku-диапазона*: выбор звукового сигнала оповещения для Ku-диапазона. Доступные значения: 10 сигналов
23. *Сигнал для Ka-диапазона*: выбор звукового сигнала оповещения для Ka-диапазона. Доступные значения: 10 сигналов
24. *Сигнал для K-диапазона*: выбор звукового сигнала оповещения для K-диапазона. Доступные значения: 10 сигналов
25. *Сигнал для радаров «Стрелка»*: выбор звукового сигнала оповещения для радаров «Стрелка». Доступные значения: 10 сигналов

26. *Сигнал для лазерных радаров*: выбор звукового сигнала оповещения для лазерных ИК-радаров. Доступные значения: 10 сигналов
27. *Часовой пояс*: выбор часового пояса. Доступные значения: 0-12
28. *Выбор часового формата*: выбор часового формата. Доступные значения: 12, 24
29. *Удалить все пользовательские POI*: удаление из памяти радар-детектора всех пользовательских POI
30. *Сброс настроек*: сброс на заводские настройки

Кнопка MUTE (7)

Кратковременное нажатие переключает режимы звукового оповещения.

Доступные режимы:

- AutoMute: Автоприглушение – громкость звука уменьшается на 50% через 5сек после начала приёма сигнала

- ExtraMute: Экстраприглушение – приём сигналов обозначается коротким звуковым сигналом. Вся информация о типе детектируемого сигнала выводится на дисплей.

Также короткие звуковые сигналы оповещают о превышении лимита скорости

MuteOff: Приглушение выключено – устройство оповещает о всех сигналах на максимальной громкости согласно звуковым настройкам

Кнопка CITY (8)

Кратковременное нажатие переключает режимы по кругу: Город1, Город2, Город3, Трасса, Smart (см. РЕЖИМЫ РАБОТЫ)

СОХРАНЕНИЕ И УДАЛЕНИЕ ТОЧЕК ПОЛЬЗОВАТЕЛЯ

Радар-детектор позволяет сохранить у себя в памяти до 100 точек пользователя, о которых он будет оповещать при повторном их проезде. Функция работает только при активном GPS-сигнале.

Сохранение

При проезде через желаемую к добавлению точку длительно нажмите кнопку МЕНЮ.

При успешном добавлении точки на дисплее появится сообщение «ДОБАВЛЕНО».

При заполнении памяти (при попытке сохранить более 100 точек) устройство покажет сообщение «Нет места»

Удаление

При проезде через ранее сохранённую точку, в тот момент, когда устройство определило данную точку (сообщение на экране «USER POINT»), длительно нажмите кнопку МЕНЮ.

При успешном удалении текущей точки устройство покажет сообщение «УДАЛЕНО»

Сохранение POI	
	
Превышено максимальное количество пользовательских POI	
Удаление POI	
	

РЕЖИМЫ РАБОТЫ РАДАР-ДЕТЕКТОРА



Трасса: используется при вождении на скоростных трассах, шоссе и дорогах. Принимает сигналы во всех диапазонах, лазерных радаров, радаров «Стрелка». Работает определение по сигнатурам. Чувствительность радар-детектора максимальная



Город1: в этом режиме устройство принимает сигналы лазерных радаров, работает определение по сигнатурам, а приём сигналов К-диапазона работает только для радаров непрерывного излучения (CW).



Город2: работает приём только лазерного радара и сигнатур



Город3: работает приём только лазерного радара



Smart: устройство автоматически изменяет режим работы (Трасса/Город1/Город2) в зависимости от измеренной с помощью GPS скорости

Определение точек из БД с помощью GPS работает во всех режимах.

	X	Ka	Ku	K	Стрелка	Лазер	БД
Трасса	о	о	о	о	о	о	о
Город1	х	х	х	о	о	о	о
Город2	х	х	х	х	о	о	о
Город3	х	х	х	х	х	о	о

Ниже представлена таблица зависимости скорости от расстояния до приближающегося объекта в режиме Smart, при котором устройство начинает оповещение о приближении к точке контроля.

GPS скорость	Расстояние БД
0-60км/ч	300м
60-80км/ч	500м
80-100км/ч	700м
100-120км/ч	900м
120км/ч и выше	1500м

ОБНОВЛЕНИЕ БАЗЫ ДАННЫХ КАМЕР

Радар-детектор имеет встроенную базу данных стационарных полицейских радаров и камер для городов России и стран СНГ. Для правильного определения устройством пунктов контроля скорости регулярно обновляйте базу данных камер. Подробную инструкцию по обновлению БД и ПО можно найти на страничке продукта на сайте www.digma.ru

ПРИМЕЧАНИЕ

Условия хранения

Устройство необходимо хранить при температуре от 5 до 40 градусов °C при относительной влажности не более 85%, избегать попадания прямых солнечных лучей.

Условия транспортировки

Устройство рекомендуется транспортировать в оригинальной упаковке.

Условия реализации

Устройство предназначено для реализации через розничные торговые сети и не требует специальных условий.

Условия утилизации

Для утилизации устройства обратитесь в авторизованный сервисный центр.

Информация об импортере указана на упаковке.

Дата производства указана на упаковке.

Срок службы: 24 месяца с даты продажи, но не более 30 с даты производства

Гарантийный срок: 1 год

DIGMA МУЛЬТИМЕДИЙНАЯ ПРОДУКЦИЯ

Официальный сайт компании : www.digma.ru

Адреса сервисных центров : www.digma.ru/support/service/

Служба технической поддержки: www.digma.ru/support/help/

Полные условия гарантийного обслуживания: www.digma.ru/support/warranty/

ИЗГОТОВИТЕЛЬ:

Ниппон Клик Системс ЛЛП

Адрес: 40 Виллоугхби Роад, Лондон N8 ОЖГ,
Соединенное Королевство Великобритании и Северной Ирландии
Сделано в Республике Корея

Nippon Klick Systems LLP

Address: 40 Willoughby Road, London N8 OJG,
The United Kingdom of Great Britain and Northern Ireland
Made in the Republic of Korea

